



Dell 5230n/dn- ja 5350dn- lasertulostimet

Käyttöopas

Marraskuu 2009

www.dell.com | support.dell.com

Tavaramerkit

Tämän asiakirjan tietoja voidaan muuttaa ilman erillistä ilmoitusta.

Tämän materiaalin kaikenlainen kopioiminen ilman Dell Inc.:n kirjallista lupaa on ehdottomasti kielletty. Tässä tekstissä käytetyt tavaramerkit: *Dell* ja *DELL*-logo ovat Dell Inc.:n tavaramerkkejä. *Microsoft* ja *Windows* ovat Microsoft Corporationin rekisteröityjä tavaramerkkejä. Muut tässä oppaassa mainitut tavaramerkit ja tuotenimet viittaavat merkit tai nimet omistaviin yhteisöihin tai niiden tuotteisiin. Dell Inc. kieltää kaiken omistussuuden muihin kuin omiin tavaramerkkeihinsä ja tuotenimiinsä.

Sisällys

Turvaohjeita.....	11
Tietoja tulostimesta.....	13
Tulostintietojen etsiminen.....	13
Tulostinkokoonpanot.....	14
Tulostimen paikan valitseminen.....	16
Ohjauspaneeli.....	17
Tulostimen lisäasennus.....	19
Sisäisten lisävarusteiden asentaminen.....	19
Käytettävissä olevat sisäiset lisälaitteet	19
Emolevyn käsitteleminen ja sisäisten lisälaitteiden asentaminen	19
Muistikortin asentaminen.....	21
Flash-muistikortin tai laiteohjelmakortin asentaminen.....	22
Sisäisen laajennusportin (ISP) asentaminen	25
Tulostimen kiintolevyn asentaminen	31
Lisävarusteiden asentaminen.....	35
Asennusjärjestys	35
Syöttölaitteiden asennus	36
Kaapeleiden kytkeminen.....	37
Tulostimen asennuksen tarkistaminen.....	38
Valikkoasetussivun tulostus.....	38
Verkkoasetussivun tulostaminen.....	39
Tulostinohjelmiston asentaminen.....	39
Tulostinohjelmiston asentaminen.....	39
Tulostinohjaimen käytettävissä olevien lisävarusteiden päivittäminen.....	40
Langattoman tulostuksen määrittäminen.....	41
Tietoja, joita tarvitset tulostimen määrittämiseen langattomassa verkossa.....	41
Tulostimen asentaminen langattomaan verkkoon (Windows)	41
Tulostimen asentaminen langattomaan verkkoon (Macintosh)	43
Tulostimen asentaminen kiinteään verkkoon.....	46
Portin asetusten muuttaminen uuden sisäisen sovellusportin (ISP) asentamisen jälkeen.....	49
Sarjatulostuksen määrittäminen.....	51
Paperin ja erikoismateriaalin asettaminen.....	53
Paperilajin ja -koon määrittäminen.....	53
Tulostimen määrittäminen tunnistamaan lokeroon lisätyn paperin koko.....	53

Universal-paperiasetusten määrittäminen.....	54
Vakiolokeron ja valinnaisen 250 tai 550 arkin lokeron täyttäminen.....	55
2000 arkin lokero täyttäminen.....	58
Monisyöttölaitteen täyttäminen.....	62
Materiaalin lisääminen kirjekuorten syöttölaitteeseen.....	64
Lokeroiden yhdistäminen ja erottaminen.....	66
Lokeroiden yhdistäminen.....	66
Lokeroiden erottaminen	66
Vastaanottoalustojen yhdistäminen.....	66
Mukautetun lajin <x> nimen määrittäminen	67
Mukautetun lajin <x> nimen vaihtaminen.....	68

Paperin ja erikoismateriaalien ohjeet.....69

Paperiohjeet.....	69
Paperin ominaisuudet.....	69
Ei-hyväksyttävät paperit.....	70
Paperin valinta	70
Esipainettujen lomakkeiden ja kirjelomakkeiden valinta	70
Uusiopaperin ja muiden toimistopaperien käyttäminen.....	71
Paperin varastointi	71
Tuetut paperikoot, -lajit ja -painot.....	72
Tulostimen tukemat paperikoot	72
Tulostimen tukemat paperilajit ja painot.....	73

Ohjelmiston yleiskuvaus.....75

Tilaviestikeskus.....	75
Ohjainprofiili.....	75
Dellin tulostushälytysapuohjelma.....	75
Dell Toner Management System.....	76
Tulostustilaikkuna.....	76
Dellin tulostintarvikkeiden tilaussovellus	76

Tulostaminen.....78

Asiakirjan tulostaminen.....	78
Tulostaminen erikoismateriaaleille.....	78
Vinkkejä kirjelomakkeiden käyttämisestä.....	78
Vinkkejä piirtoheitinkalvojen käyttämisestä	79
Kirjekuorten käyttövihjeitä.....	79
Tarrojen käyttöä koskevia vihjeitä	80
Kartongin käyttövihjeitä.....	80
Luottamuksellisten ja muiden pysäytettyjen töiden tulostaminen.....	81

Töiden arkistointi tulostimeen	81
Luottamuksellisten ja muiden arkiston töiden tulostaminen	81
Tulostaminen Flash-asemasta.....	83
Tietosivujen tulostaminen.....	84
Fonttimalliluettelon tulostaminen	84
Hakemistoluettelon tulostaminen	84
Tulostuslaadun testisivujen tulostaminen	84
Tulostustyön peruuttaminen.....	85
Tulostustyön peruuttaminen tulostimen ohjauspaneelista	85
Tulostustyön peruuttaminen tietokoneesta.....	85

Tulostimen valikot.....87

Valikot-luettelo.....	87
Paperi -valikko.....	88
Oletuslähde-valikko	88
Paperikoko/-laji-valikko	88
Monisyötön asetus -valikko.....	91
Kirjekuoritoiminto	92
Korvaava paperikoko -valikko	92
Paperin laatu -valikko	92
Paperin paino -valikko	94
Paperin lisäys -valikko	96
Custom Types (Mukautetut lajit) -valikko	97
Universal-valikko.....	98
Bin Setup (Alustan asetus) -valikko	98
Raportit-valikko.....	100
Network/Ports (Verkko/Portit) -valikko.....	101
Aktiivinen NIC -valikko	101
Vakioverkko- tai Verkko <x> -valikot	101
Raportit-valikko (Verkko/Portit-valikossa)	102
Verkkokortti-valikko	103
TCP/IP-valikko	103
IPv6-valikko	105
Wireless (Langaton) -valikko	105
AppleTalk-valikko	106
NetWare-valikko	106
USB-valikko	107
Rinnakkaisliitäntä-valikko	109
Sarjaportti<x> -valikko	111
SMTP-asetukset-valikko.....	114
Suojaus-valikko.....	115
Muut-valikko.....	115
Luottamuksellinen tulostus -valikko.....	116

Suojatarkistusloki-valikko	116
Päiväyksen ja ajan määrittäminen	117
Asetukset-valikko.....	117
Yleisasetukset-valikko	117
Setup (Asetus) -valikko	121
Finishing (Viimeistely) -valikko	122
Laatu-valikko	124
Apuohjelmat-valikko	125
XPS-valikko	126
PDF-valikko	127
PostScript-valikko	127
PCL-emulointi-valikko	127
PPDS-valikko.....	130
HTML-valikko.....	131
Kuva-valikko.....	132
Help (Ohje) -valikko.....	133

Tulostimen ylläpito..... 134

Tulostimen ulkopuolen puhdistaminen.....	134
Tarvikkeiden varastointi.....	134
Tulostustarvikkeiden käyttöään pidentäminen.....	134
Tulostustarvikkeiden tilan tarkistaminen.....	135
Tarvikkeiden tilan tarkistaminen tulostimen ohjauspaneelista.....	135
Tarvikkeiden tilan tarkistaminen verkkotietokoneesta.....	135
Tarvikkeiden tilaaminen.....	135
Verkkoon liitetty tulostin.....	135
Paikallisesti tietokoneeseen liitetty tulostin	135
Tarvikkeiden vaihtaminen.....	136
Värikasetin vaihtaminen.....	136
Kuvansiirtopakkauksen vaihtaminen	137
Dell-tuotteiden kierrättäminen.....	140
Tulostimen siirtäminen.....	140
Ennen tulostimen siirtämistä.....	140
Tulostimen siirtäminen toiseen paikkaan.....	141
Tulostimen kuljettaminen	141

Ylläpidollinen tuki..... 142

Upotetun verkkopalvelimen käyttäminen.....	142
Laitteen tilan tarkistaminen.....	142
Sähköpostihälytysten määrittäminen.....	142
Raporttien tarkasteleminen.....	142

Virransäästön säätäminen.....	143
tehdasasetusten palauttaminen.....	144

Tukosten poistaminen.....145

Tukosten välttäminen.....	145
Tukosnumerot ja tukosalueet.....	146
200 paperitukos.....	146
201 paperitukos.....	147
202 ja 203 Paperitukokset.....	148
230 Paperitukos.....	149
231–239 paperitukokset (valinnainen kaksipuolinen tulostusyksikkö).....	151
241-245 Paperitukokset.....	153
250 paperitukos.....	153
260 paperitukos.....	154
271–279 paperitukokset.....	155
280 paperitukokset.....	155
281 Paperitukos.....	156
282 Paperitukos.....	156
283 Nidontatukos.....	157

Vianmääritys.....159

Tavallisten ongelmien ratkaiseminen.....	159
Tavallisimpien tulostusongelmien ratkaiseminen.....	159
Upotettu verkkopalvelin ei avaudu.....	159
Tulostimen ilmoitukset.....	160
Vaihda <syöttölokero> <mukautetun lajin nimi>	160
Vaihda <syöttölokero> <Mukautettu merkkijono>	160
Vaihda <syöttölokero> <koko>	160
Vaihda <syöttölokero> <laji> <koko>	161
Tarkista kaksipuolisen yksikön liitännä	161
Tarkista lokeron <x> liitännä	162
Close door <x> (Sulje luukku <x>)	162
Sulje luukku tai asenna kasetti	162
Sulje viimeistelijän sivuluukku	162
Sulje viimeistelijän yläkansi.....	162
Levy vioittunut.....	162
Aseta lokero <x>	162
Asenna vastaanottoalusta <x> tai peruuta tulostustyö	163
Asenna kaksipuolinen tulostusyksikkö tai peruuta tulostustyö	163
Asenna kirjekuorten syöttölaite tai peruuta tulostustyö.....	163

Asenna lokero <x> tai peruuta tulostustyö.....	163
Asenna MICR- kasetti.....	164
Aseta <syöttölokero> <mukautetun lajin nimi>.....	164
Lisää <syöttölähde> <mukautettu merkkijono>.....	164
Lisää <syöttölähde> <koko>.....	164
Aseta <syöttölokero> <laji> <koko>.....	164
Aseta käsinsyöttölokeroon <mukautetun lajin nimi>.....	164
Aseta käsinsyöttölokeroon <mukautettu merkkijono>.....	165
Aseta käsinsyöttölokeroon <koko>.....	165
Aseta monisyöttölaitteeseen <laji> <koko>.....	165
Lisää niittejä.....	165
Liitä alusta <x> uudelleen.....	166
Liitä alusta <x> – <y> uudelleen.....	166
Liitä kirjekuoren syöttölaite.....	167
Poista paperi vakiovastaanottoalustalta.....	167
Poista paperi alustalta <x>.....	167
Poista paperi kaikilta alustoilta.....	167
Poista paperi <linkitetyn joukon alustan nimi>.....	167
Levyä ei tueta.....	167
30.yy Virheellinen täyttö, vaihda kasetti.....	168
31.yy Vaihda viallinen tai puuttuva värikasetti.....	168
32.yy Laite ei tue värikasetin osalaitenumeroa.....	168
34 Lyhyt paperi.....	168
35 Insufficient memory to support Resource Save feature (35 Muisti ei riitä Resurssien tallennus - toimintoon).....	168
37 Muisti ei riitä työn lajitteluun.....	169
37 Muisti ei riitä Flash-muistin eheytykseen.....	169
37 Muisti ei riitä. Jotkin arkiston työt poistettiin.....	169
38 Muisti täynnä.....	169
39 Monimutkainen sivu, jotkin tiedot eivät ehkä tulostuneet.....	169
50 PPDS-fonttivirhe.....	170
52 Flash-muisti ei riitä resurssien tallennukseen.....	170
53 Alustamaton flash-muisti havaittu.....	170
54 Vakioverkon ohjelmavirhe.....	170
55 Ei tuettu lisäkortti paikassa <x>.....	170
56 Vakio-USB-portti ei käytössä.....	171
56 Vakiorinnakkaisportti ei käytössä.....	171
58 Too many disks installed (58 Liian monta levyä asennettu).....	171
58 Liian monta flash-muistia asennettu.....	171
58 Too many trays attached (Liian monta lokeroa liitetty).....	171
59 Väärä kaksipuolinen tulostusyksikkö.....	172
59 Väärä kirjekuorten syöttölaite.....	172
59 Väärä vastaanottoalusta <x>.....	172
59 Väärä lokero <x>.....	172
61 Viallinen levy.....	172


80 Määräaikaishuolto tarpeen	172
84 Kuvansiirtopakkaus kulunut	172
84 Vaihda kuvansiirtopakkaus	173
88 Väriaine vähissä	173
88.yy Vaihda värikasetti	173
1565 Emul.virhe Lataa emulointi	173
Tulostusongelmien ratkaiseminen.....	173
Monikieliset PDF-tiedostot eivät tulostu.....	173
Tulostimen ohjauspaneelin näyttö on tyhjä, tai siinä näkyy vain vinoneliöitä.	173
Työt eivät tulostu	174
Luottamukselliset ja muut arkiston työt eivät tulostu	174
Työn tulostuminen kestää odotettua kauemmin	175
Työ tulostuu väärästä lokerosta tai väärälle paperille	175
Väriä merkkejä tulostuu	175
Lokeroiden yhdistäminen ei toimi.....	175
Suuria tulostustöitä ei lajitella.....	176
Tulostus katkeaa odottamattomista kohdista.....	176
Lisävarusteongelmien ratkaiseminen.....	177
Lisävaruste ei toimi oikein tai lakkaa toimimasta asennuksen jälkeen	177
Paperilokerot	177
2 000 arkin lokeron ongelmien ratkaiseminen	178
Kirjekuorten syöttölaite	178
Muistikortti	179
Flash-muistikortti	179
Kiintolevy ja sovitin	179
sisäinen laajennusportti (ISP)	179
Paperinsyöttöongelmien ratkaiseminen.....	179
Paperi juuttuu usein	179
Paperitukosilmoitus ei poistu tukoksen poistamisen jälkeen	180
Tukoksen aiheuttanut sivu ei tulostu uudelleen tukoksen poistamisen jälkeen	180
Tulostuslaatuongelmat.....	180
Tulostuslaatuongelmien selvittäminen	180
Tyhjiä sivuja.....	181
Leikkautuneet kuvat	181
Haamukuvia	182
Harmaa tausta	182
Väärät marginaalit	182
Paperin käpristymisen.....	183
Epätasainen tulostusjälki	183
Toistuvat virhekuviot.....	184
Vino tuloste.....	184
Paperiin tai kalvoin tulostuu tasaisia mustia tai valkoisia raitoja.....	185
Tuloste on liian tumma.....	185
Tuloste on liian vaalea.....	186

Sivut ovat yhtenäisen värin peitossa	187
Pystysuorat raidat	188
Vaakasuorat raidat.....	188
Sivulla on sumumainen väriainekuvio tai taustavärjöstusta.....	189
Väriaine varisee pois	189
Väriainepilkut	190
Kalvojen tulostuslaatu on huono.....	190
Epätasainen tummuus.....	191
Yhteyden ottaminen tekniseen tukeen.....	191
Liite.....	192
Hakemisto.....	194

Turvaohjeita


Kytke virtajohto kunnolla maadoitettuun sähköpistokkeeseen, joka on lähellä ja helposti saatavilla.


Älä käytä tätä tuotetta veden lähellä tai kosteissa tiloissa.


 **VAARA—LOUKKAANTUMISVAARA:** Tuotteessa käytetään laseria. Muiden kuin tässä tekstissä mainittujen ohjainten tai säädinten käyttö tai menettelyjen toteuttaminen saattavat aiheuttaa vaarallista säteilyä.


Tuotteessa käytetään tulostusmenetelmää, joka kuumentaa tulostusmateriaalin. Kuumuus voi aiheuttaa sen, että tulostusmateriaalista tulee päästöjä. Pehdy huolellisesti käyttöohjeisiin, joissa käsitellään tulostusmateriaalin valintaa, jotta haitalliset päästöt voidaan välttää.

Vaihda litiumakku varovasti.

 **VAARA—LOUKKAANTUMISVAARA:** Litiumakun poistaminen väärin aiheuttaa räjähdysvaaran. Vaihda se ainoastaan samanlaiseen tai vastaavaan litiumakkuun. Älä lataa, pura tai polta litiumakkua. Hävitä käytetyt akut valmistajan ohjeiden ja paikallisten säädösten mukaisesti.

 **VAARA—KUUMA PINTA:** Tulostimen sisäosat voivat olla kuumat. Voit estää kuumien osien aiheuttamia vammoja koskettamalla osia vasta, kun ne ovat jäähtyneet.

 **VAARA—LOUKKAANTUMISVAARA:** Tulostin painaa yli 18 kiloa, ja sen turvalliseen liikuttamiseen tarvitaan vähintään kaksi asiantuntevaa henkilöä.


 **VAARA—LOUKKAANTUMISVAARA:** Toimi seuraavien ohjeiden mukaan ennen tulostimen siirtämistä, jotta et vahingoittaisi ketään tai tulostinta:


- Katkaise tulostimesta virta ja irrota virtajohto pistorasiasta.
- Irrota kaikki johdot ja kaapelit tulostimesta, ennen kuin siirrät sitä.
- Jos käytössä on vetolaatikko, nosta tulostin ensin ja aseta se sivuun. Älä nosta tulostinta ja vetolaatikkoa samaan aikaan.

Huomautus: Nosta tulostinta sen sivuilla olevista kädensijoista.


Käytä vain tämän tuotteen mukana toimitettua tai valmistajan hyväksymää virtajohtoa.

Käytä tuotteen mukana toimitettua RJ-11-tietoliikennejohtoa tai vähintään 26 AWG -kokoista korvaavaa johtoa, kun yhdistät laitteen julkiseen puhelinverkkoon.


 **VAARA—SÄHKÖISKUN VAARA:** Jos käsittelet emolevyä tai asennat muisti- tai lisäkorteja tulostimen asentamisen jälkeen, katkaise ensin tulostimesta virta ja irrota virtajohto pistorasiasta. Jos tulostimeen on liitetty muita laitteita, katkaise niistäkin virta ja irrota niistä kaikki tulostimeen kytketyt kaapelit.

 **VAARA—SÄHKÖISKUN VAARA:** Varmista, että kaikki ulkoisten liitäntöjen liittimet (kuten Ethernet- ja puhelinliittimet) on kytketty merkittyihin liitäntäportteihinsa.

Tuote täyttää kansainväliset turvamääräykset, kun siinä käytetään tietyn valmistajan osia. Joidenkin osien turvapiirteet eivät aina ole ilmeisiä. Valmistaja ei vastaa vaihto-osien käytöstä

 **VAARA—LOUKKAANTUMISVAARA:** Älä kierrä, solmi tai rusenna virtajohtoa äläkä aseta sen päälle painavia esineitä. Älä altista virtajohtoa hiertymiselle tai paineelle. Älä jätä virtajohtoa puristukseen esimerkiksi huonekalujen ja seinän väliin. Jos virtajohtoa käytetään väärin, siitä voi seurata tulipalon tai sähköiskun vaara. Tutki virtajohto säännöllisesti vaurioiden varalta. Irrota virtajohto pistorasiasta ennen tutkimusta.


Kun tarvitset huolto- tai korjauspalveluja, käänny ammattilaisten puoleen.

 **VAARA—SÄHKÖISKUN VAARA:** Kun puhdistat tulostimen sisäosaa, voit välttää sähköiskun riskiä irrottamalla virtapistokkeen pistorasiasta ja irrottamalla kaikki kaapelit tulostimesta ennen jatkamista.

Tietoja tulostimesta

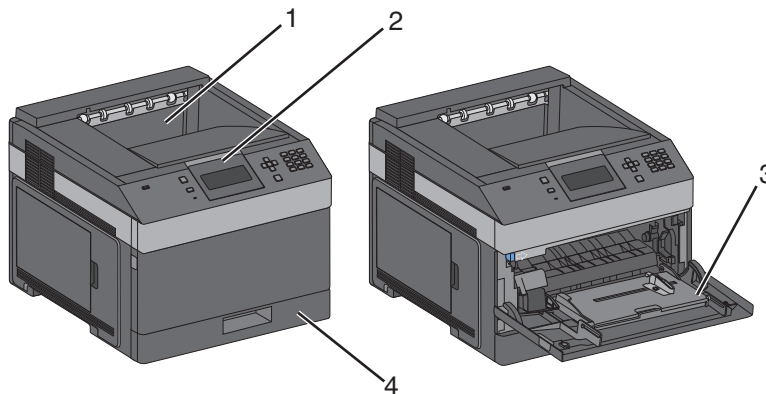
Tulostintietojen etsiminen

Mitä tietoja etsit?	Etsi vastaus täältä
Asennuksen aloitusohjeet: <ul style="list-style-type: none">Tulostimen liittäminenTulostinohjelmiston asentaminen	Asennusohjeet—Asennusohjeet tulivat tulostimen mukana.
Tulostimen lisäasennus- ja käyttöohjeet: <ul style="list-style-type: none">Paperin ja erikoismateriaalin valitseminen ja varastointiPaperin lisääminenTulostaminen tulostimen mallin mukaanTulostimen asetusten määrittäminenAsiakirjojen ja valokuvien katseleminen ja tulostaminenTulostinohjelmiston asentaminen ja käyttäminenTulostimen asentaminen verkkoon ja asetusten määrittäminen tulostimen mallin mukaanTulostimen huoltaminen ja ylläpitäminenVianmääritys ja ongelmien ratkaiseminenPikaopas - säilytä tulostimen lähettyvillä	<i>Käyttöopas</i> — <i>Käyttöopas on Ohjelmisto ja oppaat</i> -CD-levyllä. <i>Pikaopas</i> — <i>Pikaopas on Ohjelmisto ja käyttöoppaat</i> -CD-levyllä kohdassa View Additional Documentation (Lisäohjeiden tarkasteleminen). Mahdollisia päivityksiä voi etsiä verkkosivustostamme osoitteessa support.dell.com
Tulostinohjelmiston ohje	Windows- tai Mac-ohje—Avaa tulostinohjelmiston ohjelma tai sovellus ja valitse Ohje . Napsauta  niin saat tilannekohtaista tietoa. Huomautuksia: <ul style="list-style-type: none">Ohje asennetaan automaattisesti tulostinohjelmiston yhteydessä.Tulostinohjelmisto sijaitsee käyttöjärjestelmän mukaan joko tulostimen Ohjelma-kansiossa tai työpöydällä.
Uusimmat lisätiedot, päivitykset ja tekninen tuki: <ul style="list-style-type: none">OppaatOhjaimien latauksetTuotepäivityksetHuoltokutsu- ja korjaustietojaTilauksen tilaLive chat -tukiSähköpostitukiPuhelintuki	Dellin tukisivusto— support.dell.com Tuen puhelinnumerot ja aukioloajat omalla alueellasi tai omassa maassasi löytyvät Tuki-verkkosivuilta. Varaudu antamaan seuraavat tiedot ottaessasi yhteyttä tukeen, ne nopeuttavat palvelua: <ul style="list-style-type: none">HuoltotunnusPikapalvelukoodi Huomautus: Huoltotunnus ja pikapalvelukoodi löytyvät tulostimeen kiinnitetyistä tarroista.

Mitä tietoja etsit?	Etsi vastaus täältä
<ul style="list-style-type: none"> Ohjelmisto ja ohjaimet—Oman tulostimen viralliset ohjaimet ja Dell-tulostinohjelmiston asennusohjelmat Lueminut-tiedostot—Viimehetken teknisiä muutoksia tai teknistä lisäaineistoa kokeneille käyttäjille ja tekniikoille 	<p><i>Ohjelmisto ja käyttöoppaat</i> -CD</p>
<ul style="list-style-type: none"> Tulostimen tarvikkeet ja lisävarusteet Vaihtokasetit 	<p>Dell-tulostimien tarvikesivusto—dell.com/supplies</p> <p>Tulostimen tarvikkeita voi ostaa verkon kautta, puhelimitse tai joistakin vähittäismyyntikaupoista.</p>
<ul style="list-style-type: none"> Turvaohjeet tulostimen käyttöönottoa varten Säädökset Takuu 	<p><i>Tuotetieto-opas</i></p>  <p>Huomautus: The <i>Tuotetieto-opasta</i> ei ole saatavilla kaikissa maissa.</p>

Tulostinkokoonpanot

Perusmalli



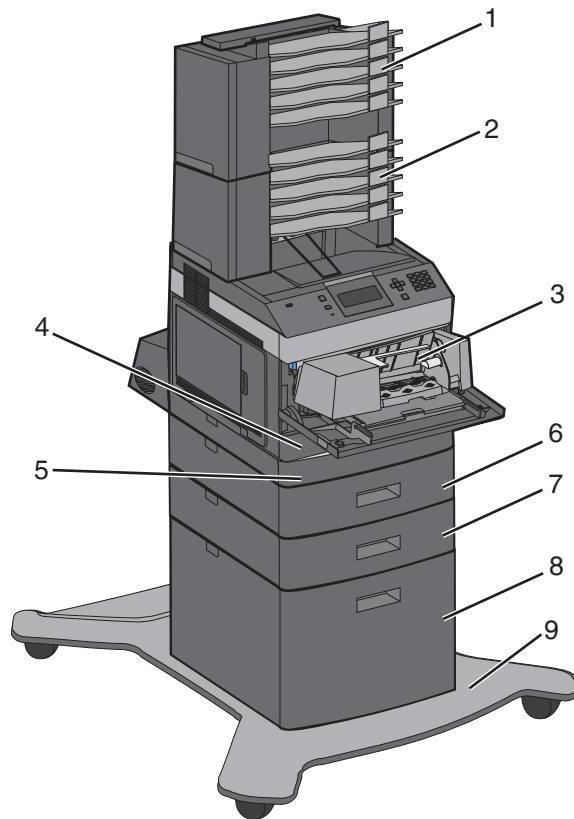
	Ominaisuus	Paperikapasiteetti ¹
1	Vakiovastaanottoalusta	350 arkkiä
2	Tulostimen ohjauspaneeli	Ei käytettävissä
3	Monisyöttölaite	100 arkkiä
4	Vakiolokero (lokero 1)	250 tai 550 arkkiä

¹75 g/m²:n paperi.

Tietoja tulostimesta

Täysin varusteltu malli

VAARA—KAATUMISVAARA: Lattialle asennettu tulostin edellyttää lisätukea. Tulostinjalustaa tai -tukea on käytettävä, jos tulostimeen on asennettu suurikapasiteettinen syöttölokero, kaksipuolinen tulostusyksikkö ja lisäsyöttölaite tai useampi kuin yksi lisäsyöttölaite.



	Ominaisuus/lisävaruste	Paperikapasiteetti ¹
1	5-alustainen postilaatikko ²	500 arkkia
2	5-alustaisen postilaatikko	500 arkkia
3	Kirjekuorten syöttölaite	85 kirjekuorta
4	Vakiolokero (lokero 1)	250 tai 550 arkkia
5	Kaksipuolinen tulostusyksikkö ³	Ei käytettävissä
6	Valinnainen lokero (lokero 2)	550 arkkia
7	Valinnainen lokero (lokero 3)	550 arkkia
8	Valinnainen 2000 arkin lokero (lokero 4)	2000 arkkia
9	tulostintuki	Ei käytettävissä

¹75 g/m²:n paperi.

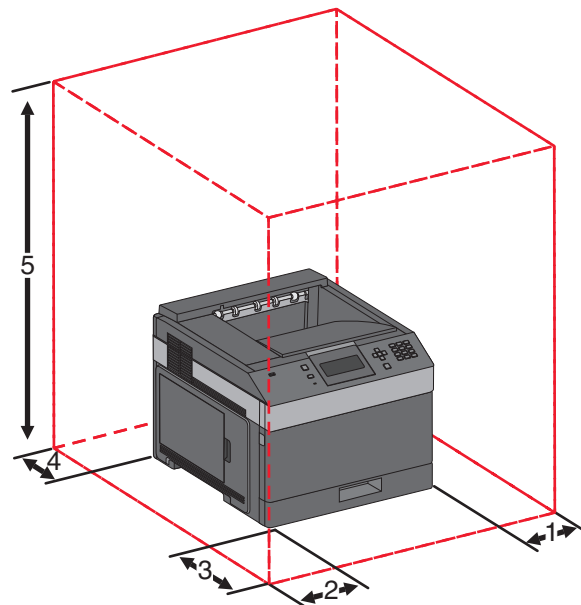
²Tulostin tukee enintään kolmea vastaanottoalustaa, kahta 5-alustaista postilaatikkoa, yhtä suurikapasiteettista vastaanottoalustaa (ei kuvassa) tai yhtä nitojajyksikköä (ei kuvassa).

³Perusmalliin, jossa on 250 arkin vakiolokero, on saatavana valinnainen kaksipuolinen tulostusyksikkö. 550 arkin vakiolokeroilla varustetuissa malleissa saattaa olla sisäinen kaksipuolinen tulostusyksikkö.

Tulostimen paikan valitseminen

Jätä tarpeeksi tilaa lokeroiden, kansien ja luukkujen avaamista varten. Jos aiot asentaa valinnaisia lisälaitteita, jätä tilaa myös niille. Muista lisäksi

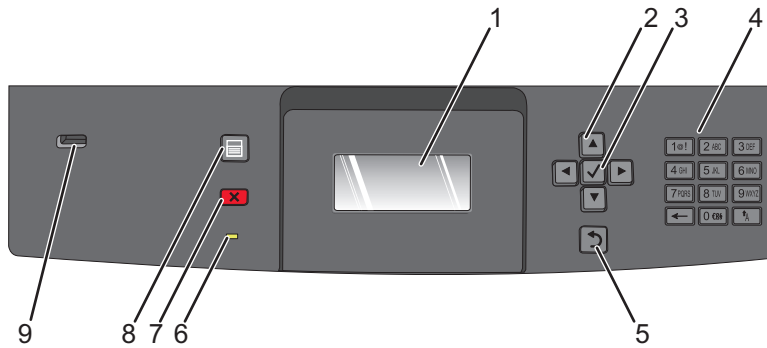
- Varmista, että huoneen ilmanvaihto täyttää viimeisimmät ASHRAE 62 -standardin vaatimukset.
- sijoittaa tulostin tasaiselle, vakaalle alustalle.
- Tulostimen sijoituspaikan on oltava
 - sellainen, ettei ilmastointilaitteista, lämmittimistä tai tuulettimista tuleva ilmavirta suuntaudu suoraan sinne
 - kosteus- ja lämpötilaolosuhteiltaan vakaa sekä sellainen, että siihen ei osu suora auringonvalo
 - puhdas, kuiva ja pölytön.
- Jätä suositeltu määrä tyhjää tilaa tulostimen ympärille:





1	Oikea puoli	31 cm
2	Vasen puoli	31 cm
3	Etupuoli	51 cm
4	Takapuoli	31 cm
5	Yläpuoli ¹	137 cm

¹ Sallii ylimääräiset vastaanottoalustat.

Ohjauspaneeli



Kohde	Kuvaus	
1	Näyttö	Näyttöön tulee tulostimen tilailmoituksia ja -kuvia
2	Siirtymispainikkeet	Valikkoja tai valikkokohteita voi selata tai arvoja syöttäessä voi numeroita suurentaa tai pienentää painamalla ala- tai ylänuolipainiketta. Valikkokohteita (joita kutsutaan myös arvoiksi tai asetuksiksi) tai seuraavaan näyttöön olottuvaa tekstiä voi selata painamalla vasenta tai oikeaa nuolipainiketta.
3	Valitse	<ul style="list-style-type: none"> Avaa valikkokohdan ja näyttää käytettävissä olevat arvot tai asetukset. Tähti (*) ilmaisee, että tämä on nykyinen oletusasetus. Tallentaa näytössä näkyvän valikon vaihtoehdon uudeksi käyttäjän oletusasetukseksi. Huomautuksia: <ul style="list-style-type: none"> Kun uusi asetus tallennetaan käyttäjän oletusasetukseksi, se on käytössä, kunnes uusi asetus tallennetaan tai tehdasasetukset palautetaan. Lisäksi ohjelmistosovelluksessa valitut asetukset voivat muuttaa tai ohittaa tulostimen ohjauspaneelissa valitut käyttäjän oletusasetukset.
4	Näppäimistö	Voit kirjoittaa numeroita tai muita merkkejä näytössä.
5	Takaisin	Palaa edelliseen näyttöön
6	Merkkivalo	Osoittaa tulostimen tilan: <ul style="list-style-type: none"> Ei pala — virta on katkaistu. Vilkkuu vihreänä — tulostin lämpenee, käsittelee tietoja tai tulostaa. Tasainen vihreä — tulostimen virta on kytketty, tulostin on vapaa. Tasainen punainen — käyttäjän toimia tarvitaan.

Kohde		Kuvaus
7	Seis 	Keskeyttää tulostimen toiminnan Näyttöön tulee vaihtoehtoluettelo, kun Stopped (Pysäytetty) -teksti on tullut näkyviin.
8	Valikko 	Avaa valikkohakemiston Huomautus: Valikot ovat käytettävissä ainoastaan, kun tulostin on Valmis -tilassa.
9	USB-portti	Aseta Flash-asema tulostimen etuosaan, jos haluat tulostaa tallennetut tiedostot. Huomautus: Vain laitteen etupaneelin USB-portti tukee Flash-asemia.

Tulostimen lisäasennus

Sisäisten lisävarusteiden asentaminen

VAARA—SÄHKÖISKUN VAARA: Jos käsittelet emolevyä tai asennat lisävarusteita tai muistilaitteita tulostimen käyttöönoton jälkeen, katkaise tulostimesta virta ja irrota virtajohto pistorasiasta ennen toimenpiteiden tekemistä. Jos tulostimeen on liitetty muita laitteita, katkaise niistäkin virta ja irrota niistä kaikki tulostimeen kytketyt kaapelit.

Käytettävissä olevat sisäiset lisälaitteet

- Muistikortit
- Laiteohjelmakortit
- Tulostimen kiintolevy
- Sisäiset sovellusportit (ISP)

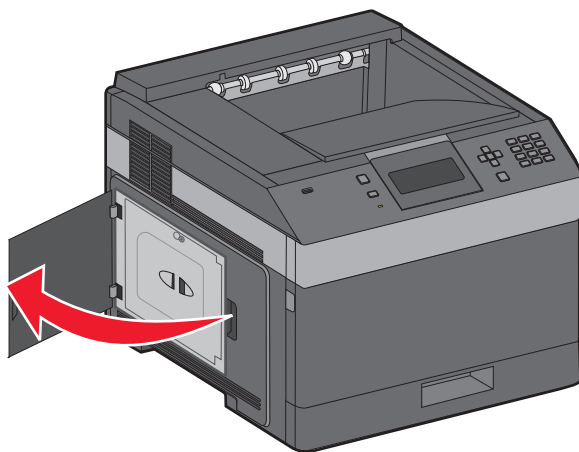
Kaikki asetukset eivät välttämättä ole käytettävissä. Kysy lisätietoja tulostimen ostopaikasta.

Emolevyn käsitteleminen ja sisäisten lisälaitteiden asentaminen

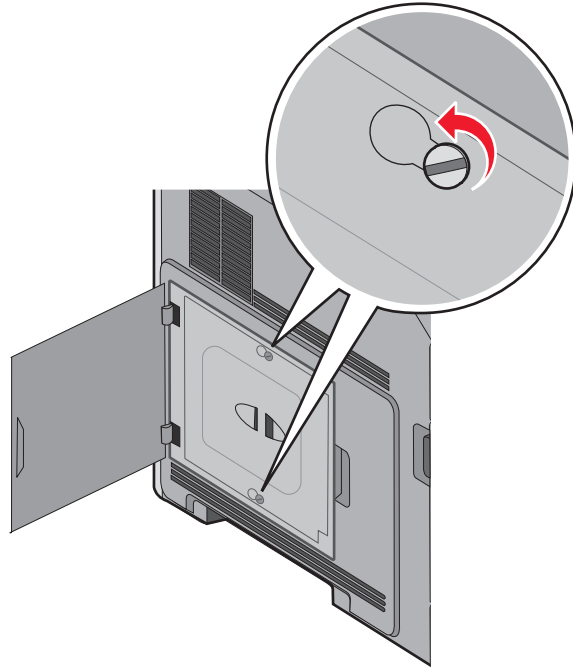
Huomautus: Tähän toimenpiteeseen tarvitaan tasapäistä ruuvitalttaa.

VAARA—SÄHKÖISKUN VAARA: Jos käsittelet emolevyä tai asennat lisävarusteita tai muistilaitteita tulostimen käyttöönoton jälkeen, katkaise tulostimesta virta ja irrota virtajohto pistorasiasta ennen toimenpiteiden tekemistä. Jos tulostimeen on liitetty muita laitteita, katkaise niistäkin virta ja irrota niistä kaikki tulostimeen kytketyt kaapelit.

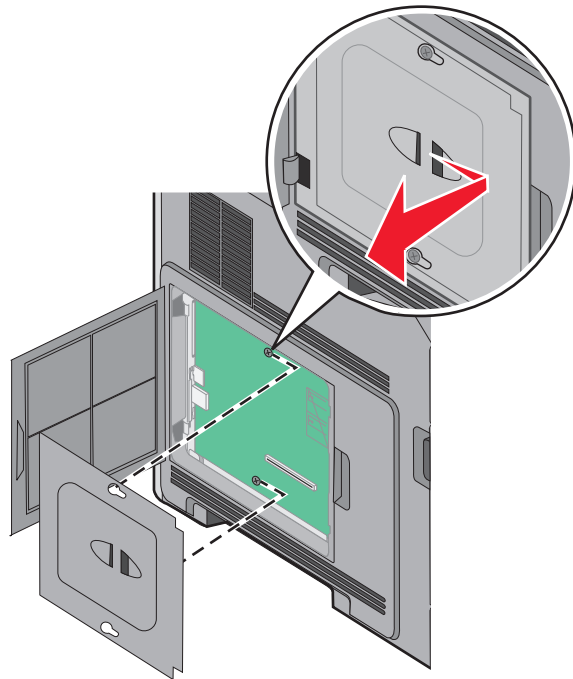
- 1 Avaa emolevyn luukku.



2 Löysää emolevyn suojakannen ruuveja.

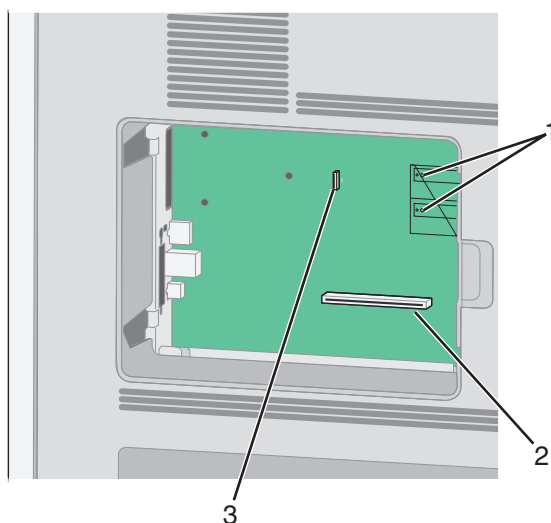


3 Poista emolevyn kansi.



4 Paikanna asianmukainen liitin kuvan avulla.

Varoitus — Vaurioitumisen mahdollisuus: Staattinen sähkö vahingoittaa helposti emolevyn elektronisia osia. Kosketa jotakin tulostimen metalliosaa, ennen kuin kosketat emolevyn elektronisia osia tai liittimiä.



1	Laiteohjelmakortin ja Flash-muistikortin liittimet
2	Muistikortin liitin
3	Tulostimen kiintolevyn liitin

Muistikortin asentaminen

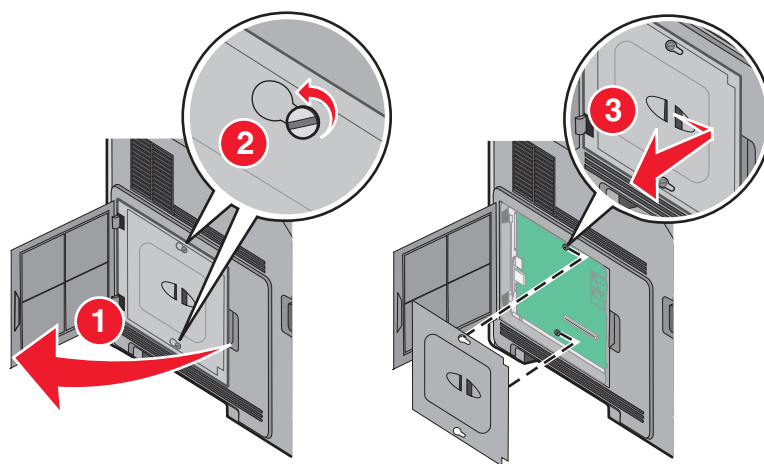
Huomautus: Tähän toimenpiteeseen tarvitaan tasapäinen ruuvitaltta.

VAARA—SÄHKÖISKUN VAARA: Jos käsittelet emolevyä tai asennat valinnaisia laitteita tai muistilaitteita tulostimen asentamisen jälkeen, katkaise tulostimesta virta ja irrota virtajohto pistorasiasta, ennen kuin jatkat. Jos tulostimeen on liitetty muita laitteita, katkaise niistäkin virta ja irrota kaikki tulostimeen kytketyt kaapelit.

Varoitus — Vaurioitumisen mahdollisuus: Staattinen sähkö vahingoittaa helposti emolevyn elektronisia osia. Kosketa jotakin tulostimen metalliosaa, ennen kuin kosketat emolevyn elektronisia osia tai liittimiä.

Valinnainen muistikortti on hankittavissa erikseen ja liitettävissä emolevyyn. Muistikortin asentaminen:

1 Irrota emolevyn metallilevy.



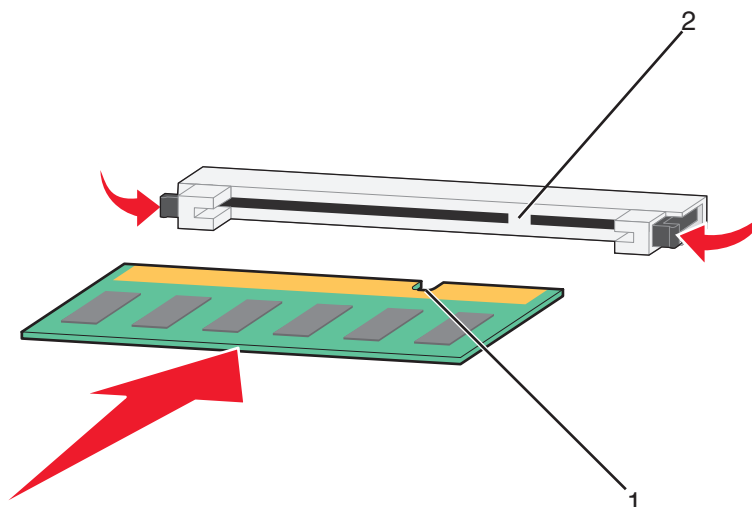
2 Poista muistikortti pakkauksestaan.

Huomautus: Vältä koskettamasta kortin reunassa olevia liitännäkohtia.

3 Avaa muistikortin liittinsalvat.



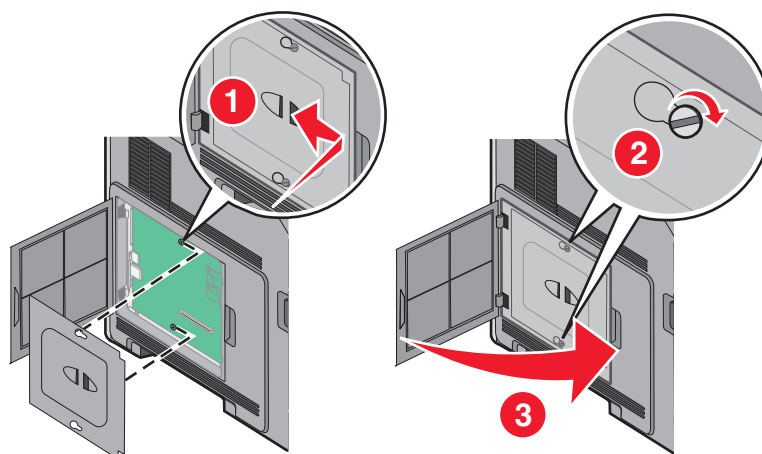
4 Kohdista muistikortin lovet liittimessä oleviin kohouumiin.



1	Lovet
2	Kohoumat

5 Työnnä muistikortti suoraan liittimeen niin, että se *napsahtaa* paikalleen.

6 Aseta emolevyn kansi takaisin paikalleen ja sulje emolevyn luukku.



Flash-muistikortin tai laiteohjelmakortin asentaminen

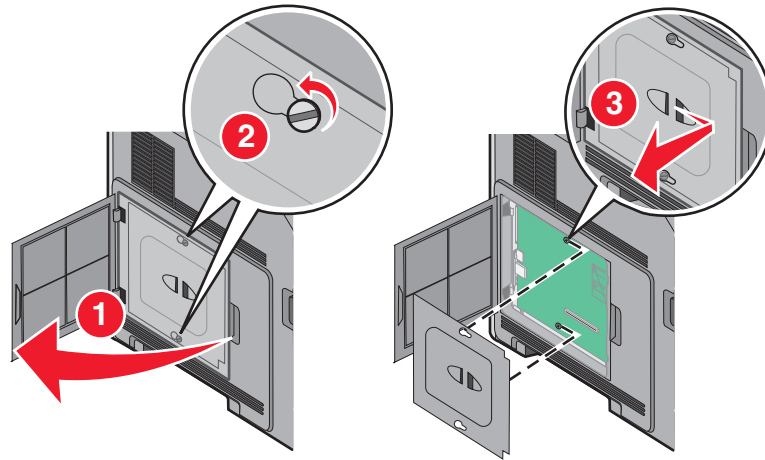
Huomautus: Tähän toimenpiteeseen tarvitaan tasapäinen ruuvitaltta.

Emolevyssä on kaksi liitäntää, joihin voidaan kiinnittää valinnainen muistikortti tai laiteohjelmakortti. Emolevyyn voidaan asentaa vain jompikumpi kortti, mutta molempia liitäntöjä voidaan käyttää.

VAARA—SÄHKÖISKUN VAARA: Jos käsittelet emolevyä tai asennat valinnaisia laitteita tai muistilaitteita tulostimen asentamisen jälkeen, katkaise tulostimesta virta ja irrota virtajohto pistorasiasta, ennen kuin jatkat. Jos tulostimeen on liitetty muita laitteita, katkaise niistäkin virta ja irrota kaikki tulostimeen kytketyt kaapelit.

Varoitus — Vaurioitumisen mahdollisuus: Staattinen sähkö vahingoittaa helposti emolevyn elektronisia osia. Kosketa jotakin tulostimen metalliosaa, ennen kuin kosketat emolevyn elektronisia osia tai liittimiä.

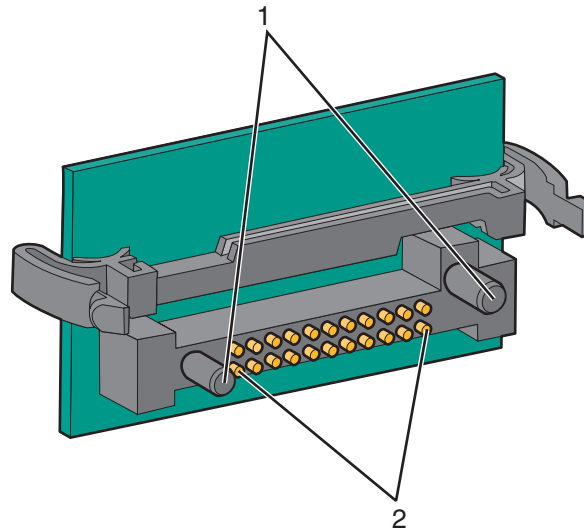
1 Irrota emolevyn metallilevy.



2 Poista kortti pakkauksesta.

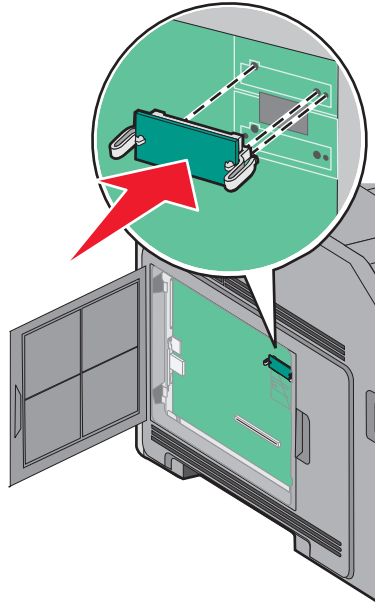
Huomautus: Älä kosketa kortin elektronisia osia.

3 Pidä kortin reunoista kiinni ja kohdista kortissa olevat kaksi muovinastaa kahteen emolevyssä olevaan koloon.



1	Muovinastat
2	Metallinastat

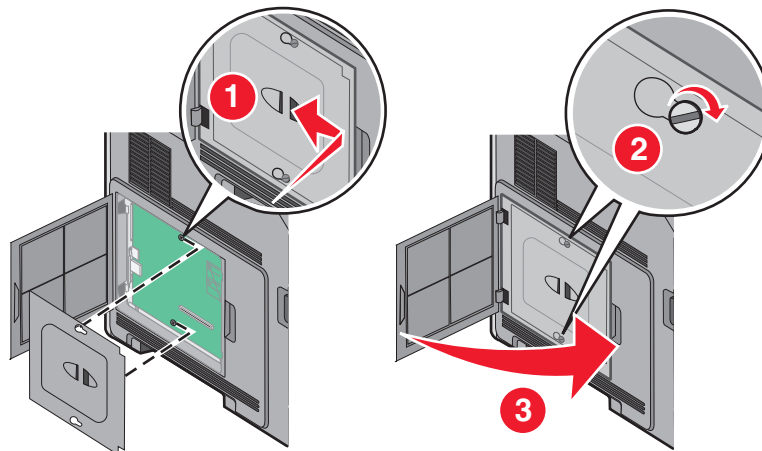
4 Paina kortti huolellisesti paikalleen.



Huomautuksia:

- Kortin liittimen on kosketettava koko pituudeltaan emolevyä.
- Älä vahingoita liittimiä.

5 Aseta emolevyn kansi takaisin paikalleen ja sulje emolevyn luukku.



Sisäisen laajennusportin (ISP) asentaminen

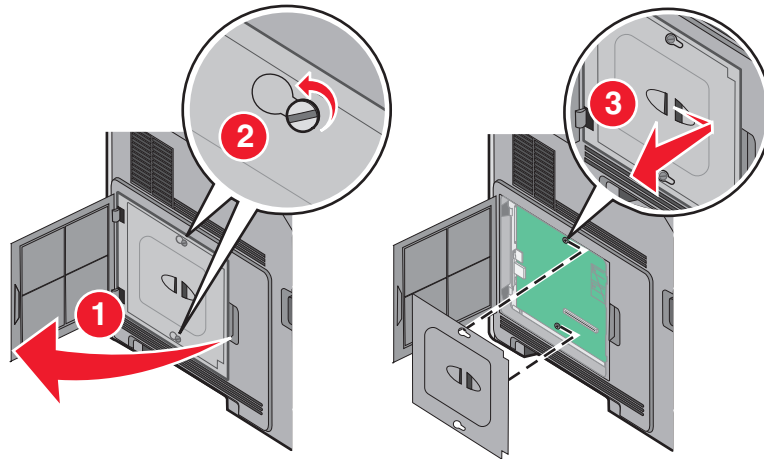
Emolevy tukee yhtä valinnaista sisäistä laajennusporttia (ISP). Asentamalla ISP-portin saat lisää liitännäismahdollisuuksia.

Huomautus: Tähän toimenpiteeseen tarvitaan tasapäinen ruuvitaltta.

VAARA—SÄHKÖISKUN VAARA: Jos käsittelet emolevyä tai asennat valinnaisia laitteita tai muistilaitteita tulostimen asentamisen jälkeen, katkaise tulostimesta virta ja irrota virtajohto pistorasiasta, ennen kuin jatkat. Jos tulostimeen on liitetty muita laitteita, katkaise niistäkin virta ja irrota kaikki tulostimeen kytketyt kaapelit.

Varoitus — Vaurioitumisen mahdollisuus: Staattinen sähkö vahingoittaa helposti emolevyn elektronisia osia. Kosketa jotakin tulostimen metalliosaa, ennen kuin kosketat emolevyn elektronisia osia tai liittimiä.

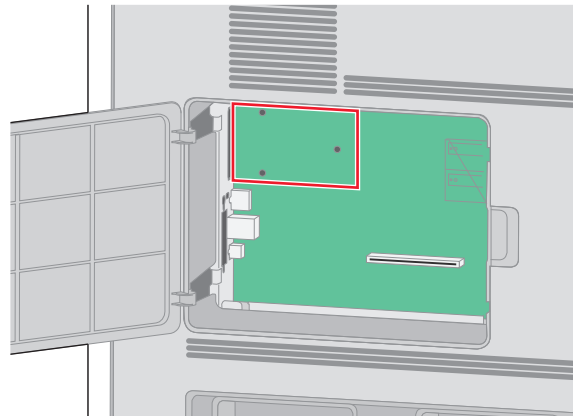
1 Irrota emolevyn metallilevy.



2 Poista ISP-portti ja muovinen asennuspala pakkauksestaan.

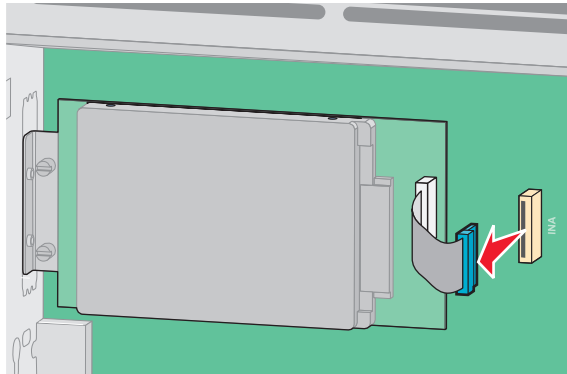
Huomautus: Vältä kortissa olevien komponenttien koskettamista.

3 Paikanna oikea liitin emolevyllä.

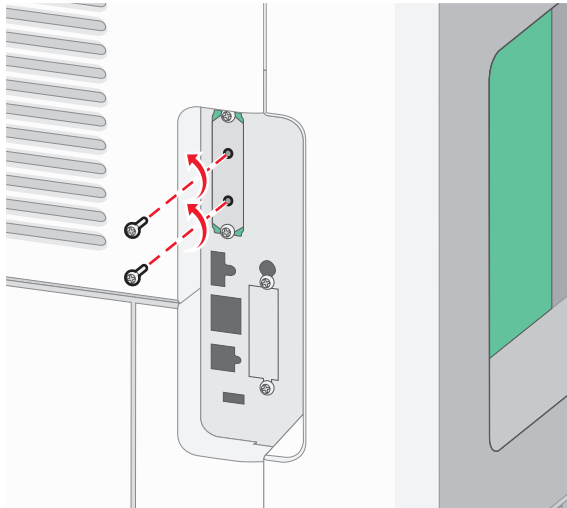


Huomautus: Jos valinnainen tulostimen kiintolevy on asennettuna, se täytyy ensin poistaa. Kiintolevyn poistaminen:

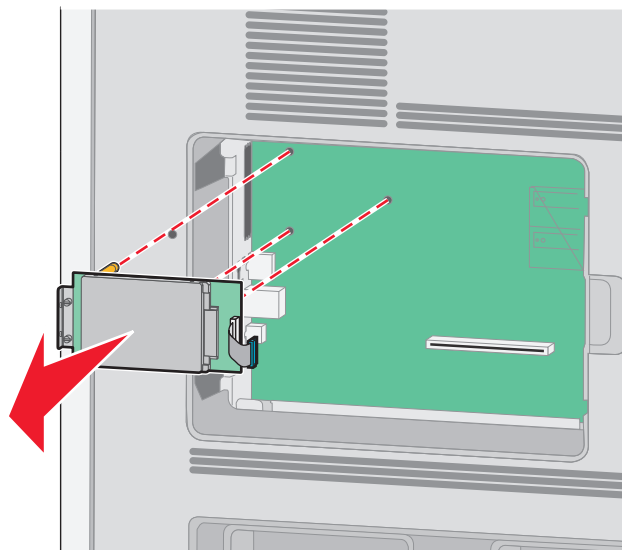
- a** Irrota tulostimen kiintolevyn liitäntäkaapeli emolevyiltä, mutta jätä kaapeli kiinni tulostimen kiintolevyyn. Irrota kaapeli puristamalla ensin liitäntäkaapelin pistokkeessa olevia siipiä, jotka avaavat salvan. Tämän jälkeen voit vetää kaapelin ulos.



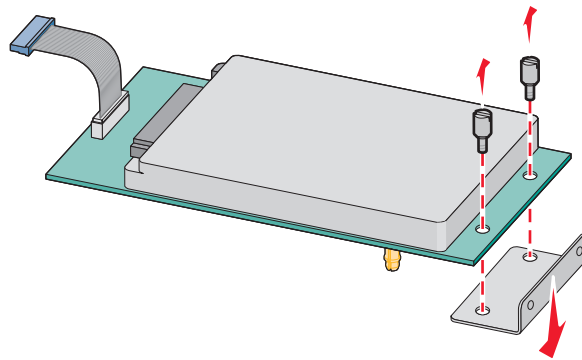
- b** Irrota ruuvit, jotka pitävät tulostimen kiintolevyä paikallaan.



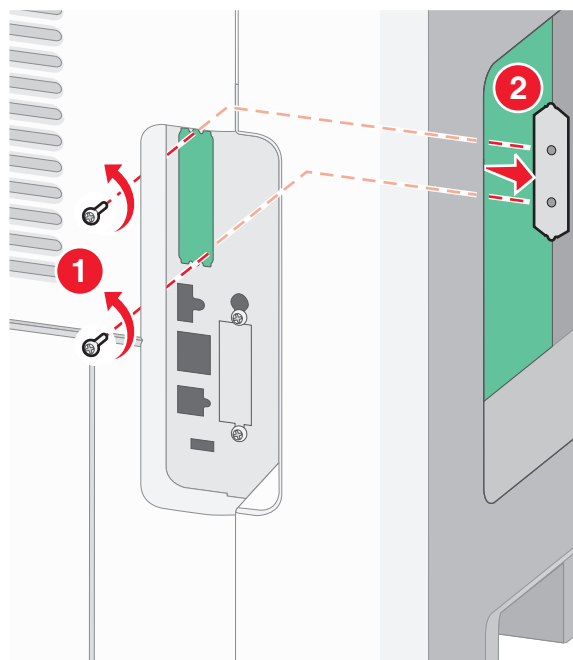
- c** Irrota tulostimen kiintolevy vetämällä sitä ylöspäin, jotta korokepalat nousevat paikoistaan.



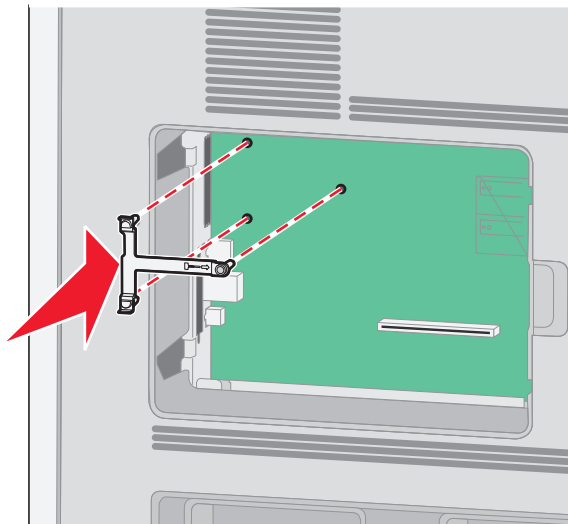
- d** Irrota sormiruuvit, joilla tulostimen kiintolevy on kiinni kannattimessaan, ja irrota kannatin. Aseta tulostimen kiintolevy sivuun.



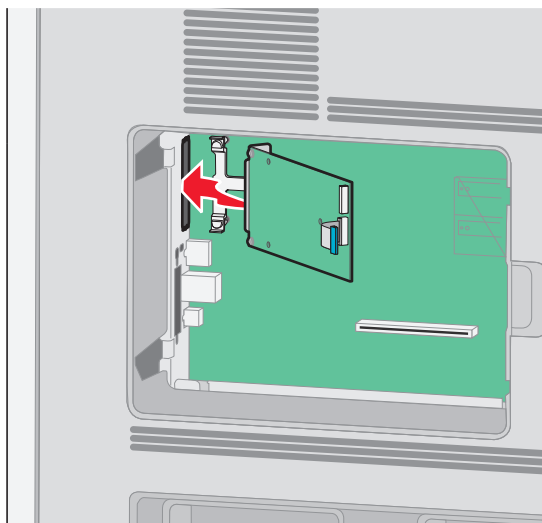
- 4** Irrota metallikansi ISP-portin aukosta.



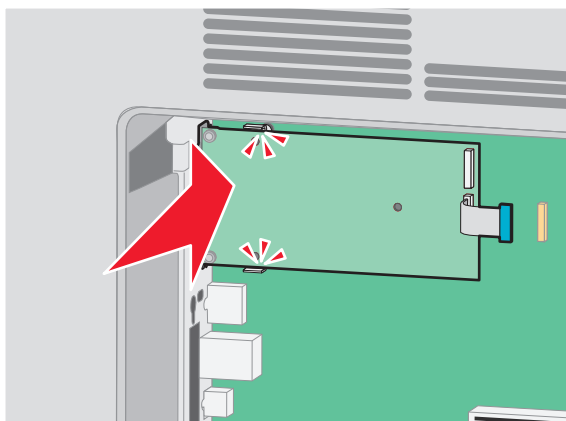
- 5** Kohdista muovisen asennuspalan tapit emolevystä oleviin koloihin ja paina asennuspalaa alaspäin, kunnes se napsahtaa paikoilleen. Varmista, että jokainen tappi on kunnolla kiinni ja että asennuspala on tukevasti paikallaan emolevyssä.



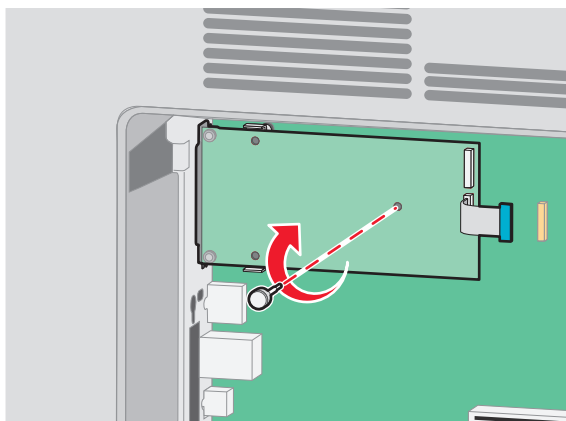
- 6** Asenna ISP-portti muoviseen asennuspalaan. Aseta ISP-portti viistosti muovisen asennuspalan yläpuolelle ja tuo ISP-porttia muovista asennuspalaa kohti siten, että kaikki ulkonevat liittimet menevät emolevyn kehyksessä olevan ISP-portin aukon läpi.



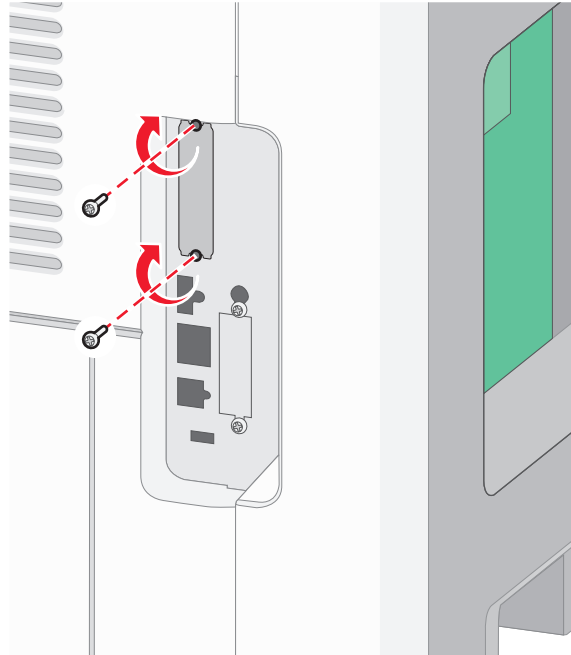
- 7** Laske ISP-portti kohti muovista asennuspalaa, kunnes ISP-portti on tukevasti paikoillaan muovisen asennuspalan ohjaimien välissä.



- 8** Asenna pitkä sormiruuvi ja käännä sitä myötäpäivään sen verran, että se pitää ISP-portin paikoillaan. Älä kuitenkaan kiristä sormiruuvia vielä.



9 Kiinnitä ISP-portin kannatin emolevyn kehukseen kahdella ISP-portin mukana toimitetulla ruuvilla.

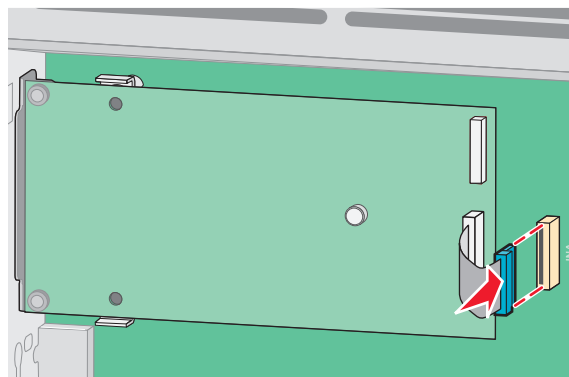


10 Kiristä pitkä sormiruuvi

Huomautus: Älä kiristä sormiruuvia liikaa.

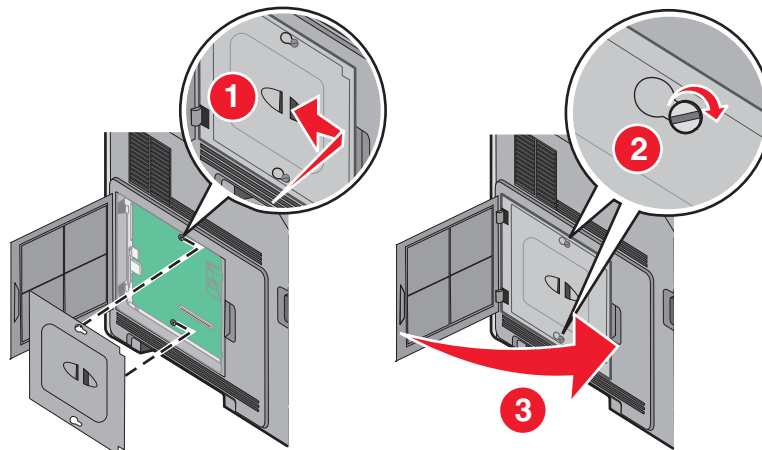
11 Kiinnitä ISP-portin liitântäkaapelin pistoke emolevyn pistorasiaan.

Huomautus: Pistokkeet ja pistorasiat on merkitty väreillä.



12 Jos tulostimen kiintolevy on ollut asennettuna, liitä tulostimen kiintolevy ISP-porttiin. Lisätietoja on kohdassa "Tulostimen kiintolevyn asentaminen" sivulla 31.

13 Aseta emolevyn kansi takaisin paikalleen ja sulje emolevyn luukku.



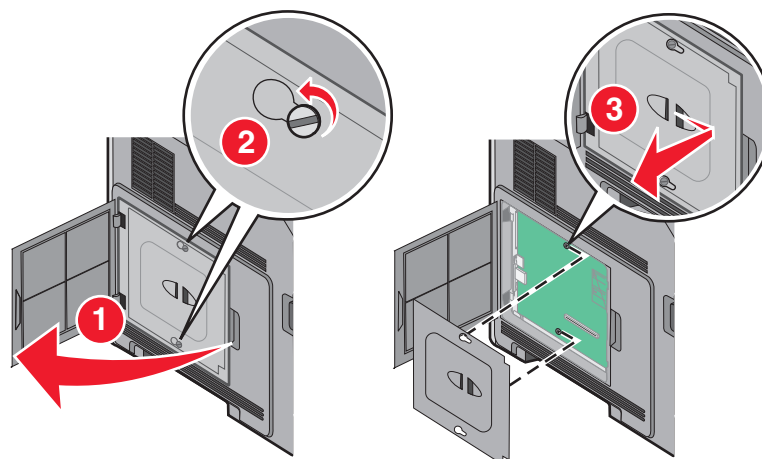
Tulostimen kiintolevyn asentaminen

Huomautus: Tähän toimenpiteeseen tarvitaan tasapäistä ruuvitalttaa.

VAARA—SÄHKÖISKUN VAARA: Jos käsittelet emolevyä tai asennat lisävarusteita tai muistilaitteita tulostimen käyttöönoton jälkeen, katkaise tulostimesta virta ja irrota virtajohto pistorasiasta ennen toimenpiteiden tekemistä. Jos tulostimeen on liitetty muita laitteita, katkaise niistäkin virta ja irrota niistä kaikki tulostimeen kytketyt kaapelit.

Varoitus — Vaurioitumisen mahdollisuus: Staattinen sähkö vahingoittaa helposti emolevyn elektronisia osia. Kosketa jotakin tulostimen metalliosaa, ennen kuin kosketat emolevyn elektronisia osia tai liittimiä.

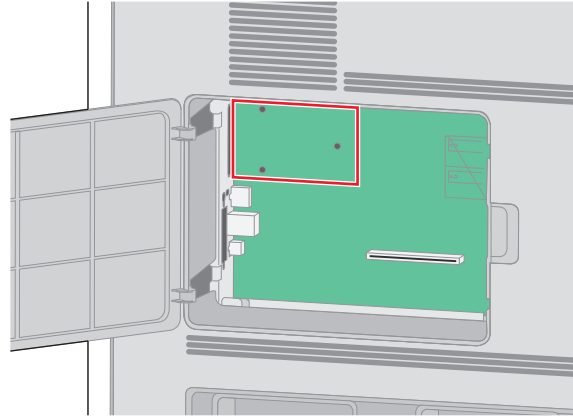
1 Irrota emolevyn metallilevy.



2 Poista tulostimen kiintolevy pakkauksestaan.

Huomautus: Vältä kiintolevyn komponenttien koskettamista.

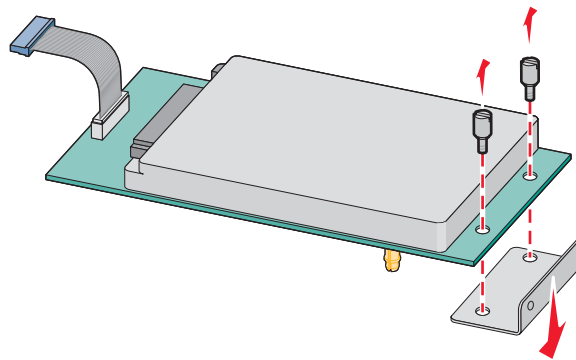
3 Paikanna oikea liitin emolevyltä.



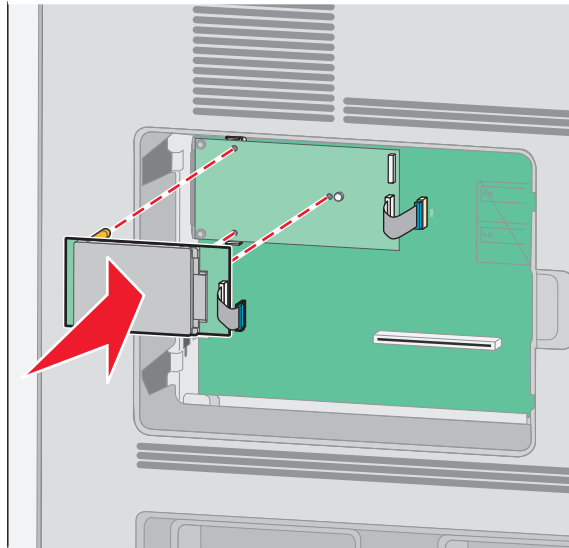
Huomautus: Jos tulostimessa on valinnainen sisäinen sovellusportti (ISP), tulostimen kiintolevy on asennettava sisäiseen sovellusporttiin.

Tulostimen kiintolevyn asentaminen sisäiseen sovellusporttiin (ISP)

- a Löysää ruuveja tasapäisellä ruuvitalalla ja poista sormiruuvit, joilla tulostimen kiintolevyn pidike on kiinnitetty tulostimen kiintolevyyn. Poista sen jälkeen pidike.

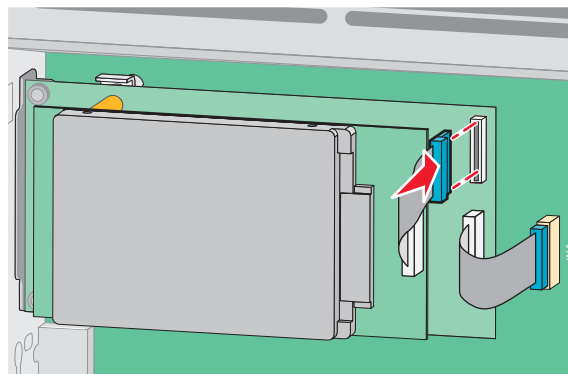


- b** Kohdista tulostimen kiintolevyn tapit sisäisen sovellusportin reikiin ja paina tulostimen kiintolevyä alaspäin, kunnes tapit asettuvat paikoilleen.



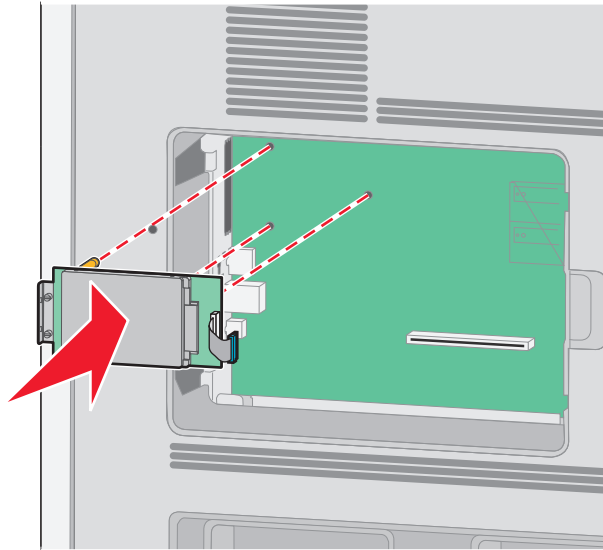
- c** Aseta tulostimen kiintolevyn kaapelin liitin sisäisen sovellusportin pistokkeeseen.

Huomautus: Huomioi liittimien ja pistokkeiden väri.

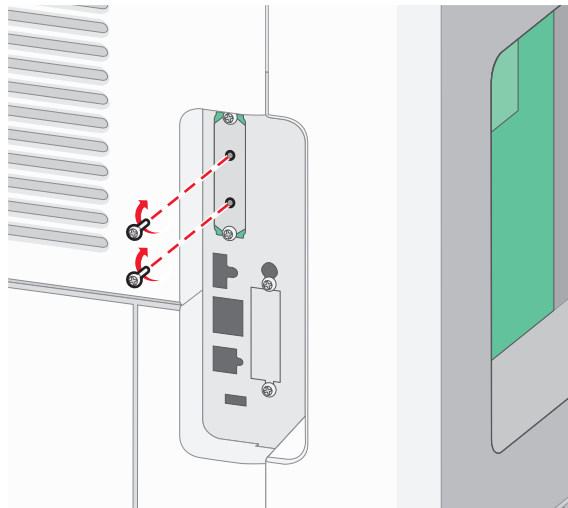


Tulostimen kiintolevyn asentaminen suoraan emolevvyyn:

- a** Kohdista tulostimen kiintolevyn tapit emolevyn reikiin ja paina tulostimen kiintolevyä alaspäin, kunnes tapit asettuvat paikoilleen.

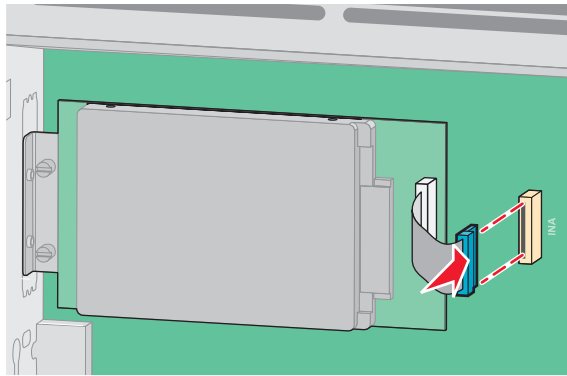


- b** Varmista tulostimen kiintolevyn asennuspidike kahdella mukana toimitettavalla ruuvilla.

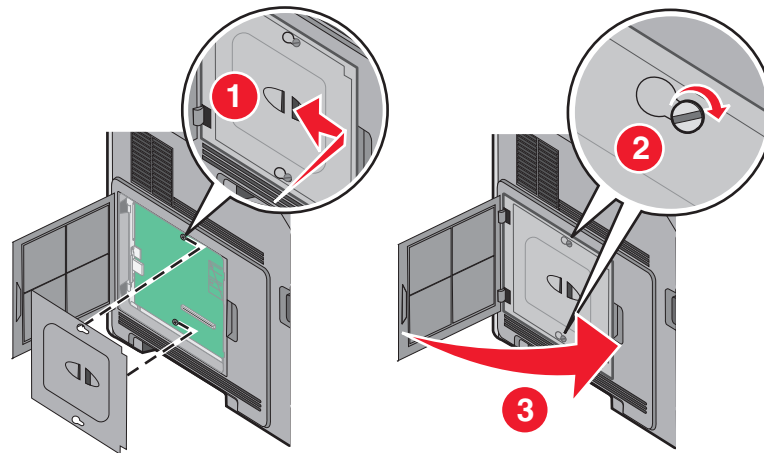


- c** Aseta tulostimen kiintolevyn liitäntäkaapelin liitin emolevyn pistokkeeseen.

Huomautus: Huomioi liittimien ja pistokkeiden väri.



4 Aseta emolevyn kansi takaisin paikoilleen ja sulje emolevyn luukku.



Lisävarusteiden asentaminen

Asennusjärjestys

VAARA—KAATUMISVAARA: Lattialle asennettu tulostin edellyttää lisätukea. Tulostinjalustaa tai -tukea on käytettävä, jos tulostimeen on asennettu suurkapasiteettinen syöttölokeron, kaksipuolinen tulostusyksikkö ja lisäsyöttölaite tai useampi kuin yksi lisäsyöttölaite.

Asenna tulostin ja mahdollisesti hankkimasi lisälaitteet seuraavassa järjestyksessä:

VAARA—SÄHKÖISKUN VAARA: Jos käsittelet emolevyä tai asennat lisävarusteita tai muistilaitteita tulostimen käyttöönoton jälkeen, katkaise tulostimesta virta ja irrota virtajohto pistorasiasta ennen toimenpiteiden tekemistä. Jos tulostimeen on liitetty muita laitteita, katkaise niistäkin virta ja irrota niistä kaikki tulostimeen kytketyt kaapelit.

- Tulostimen jalusta tai tuki
- 2000 arkin syöttölaite
- 550 arkin syöttölaite
- Kaksipuolinen tulostusyksikkö
- Tulostintiedot

VAARA—LOUKKAANTUMISVAARA: Tulostin painaa yli 23,4 kg, ja sen turvallinen siirtäminen edellyttää kahta tai useampaa koulutettua henkilöä.

Lisätietoja tulostimen jalustan, tuen tai 2000 arkin syöttölaitteen asentamisesta on lisävarusteen asennusoppaassa.

Syöttölaitteiden asennus

Tulostin tukee neljää valinnaista paperinsyöttölaitetta. Syöttölaite sisältää paperilokeron ja tukiyksikön. Kaikki syöttölaitteet asennetaan samalla tavoin.

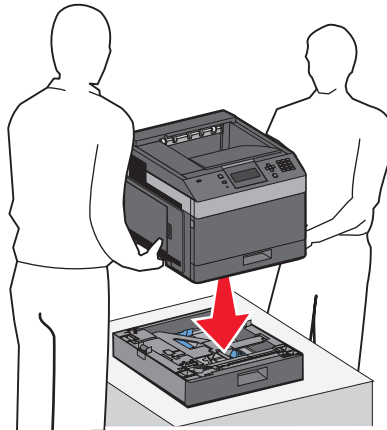
VAARA—SÄHKÖISKUN VAARA: Jos käsittelet emolevyä tai asennat valinnaisia laitteita tai muistilaitteita tulostimen asentamisen jälkeen, katkaise ensin tulostimesta virta ja irrota virtajohto pistorasiasta. Jos tulostimeen on liitetty muita laitteita, katkaise niistäkin virta ja irrota niistä kaikki tulostimeen kytketyt kaapelit.

- 1 Poista syöttölaite pakkauksestaan ja poista pakkausmateriaali.
- 2 Aseta syöttölaite tulostimelle valittuun paikkaan.

Huomautus: Jos asennat useita valinnaislaitteita, katso suositeltua asennusjärjestystä koskevaa osiota. 2 000 arkin syöttölaite on asennettava alimmaksi syöttölaitteeksi.

- 3 Kohdista tulostin syöttölaitteen kanssa ja laske se paikalleen.

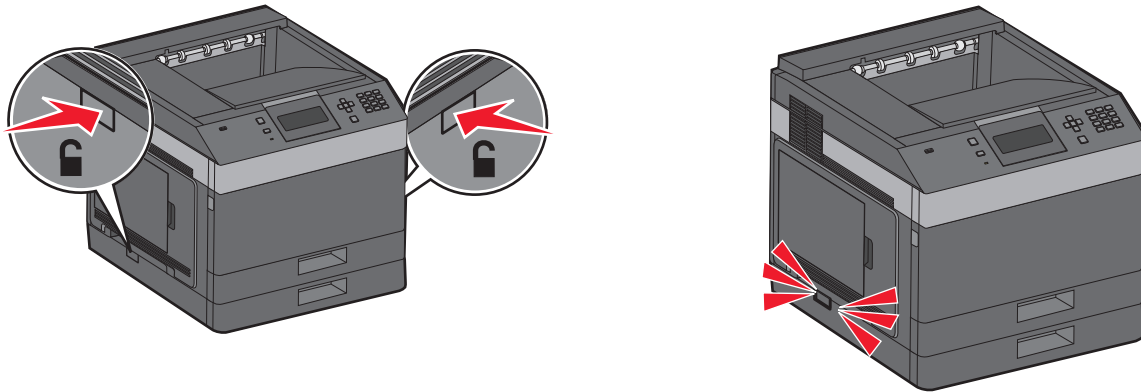
VAARA—LOUKKAANTUMISVAARA: Tulostin painaa yli 18 kiloa, ja sen turvalliseen liikuttamiseen tarvitaan vähintään kaksi asiantuntevaa henkilöä.



Lisäsyöttölaitteen poistaminen

Varoitus — Vaurioitumisen mahdollisuus: Tulostimen nostaminen syöttölaitteesta niin, että turvasalpoja ei ole työnnetty sisään, saattaa vahingoittaa salpoja.

Poista valinnainen syöttölaite työntämällä sisään syöttölaitteen kummallakin sivulla olevat turvasalvat, kunnes ne *naksahtavat* ja pysyvät syöttölaitteen sisällä, ja nosta vasta sitten tulostin.



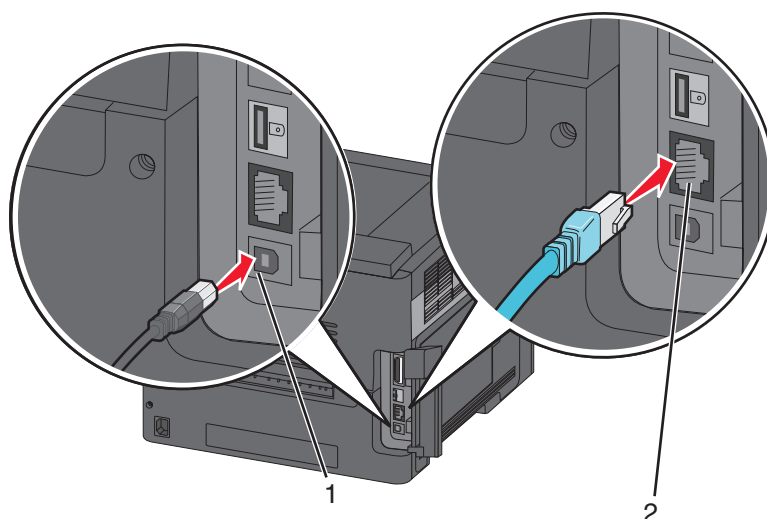
Kaapeleiden kytkeminen

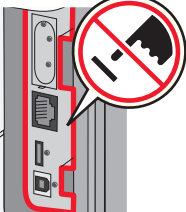
VAARA—LOUKKAANTUMISVAARA: Älä asenna laitetta tai tee sähkö- tai kaapeliliitistöjä (esimerkiksi muuntajan virtajohto tai puhelin) myrskyn aikana.

Liitä tulostin tietokoneeseen USB- tai Ethernet-kaapelilla.

Kohdista seuraavat osat:

- kaapelissa oleva USB-symboli ja tulostimessa oleva USB-symboliin
- asianmukainen Ethernet-kaapeli Ethernet-liitintään.



1	<p>USB-portti</p> <p>Varoitus — Vaurioitumisen mahdollisuus: Älä koske tulostamisen aikana USB-kaapelia, verkkosovittimia tai tulostimen osoitettua aluetta. Seurauksena voi olla tietojen menetys tai toimintahäiriö.</p> 
2	Ethernet-liitäntä


Tulostimen asennuksen tarkistaminen

- Tulosta valikkoasetussivu ja tarkista, että kaikki tulostimen lisälaitteet on asennettu oikein. Luettelo lisälaitteista näkyy sivun loppuosassa. Jos asentamaasi lisälaitetta ei ole luettelossa, sitä ei ole asennettu oikein. Irrota lisälaitte ja asenna se uudelleen.
- Tulosta verkkoasetussivu, josta voit tarkistaa, onko tulostin liitetty verkkoon oikein. Lisäksi sivulla on tärkeitä verkkotulostukseen liittyviä tietoja.

Valikkoasetussivun tulostus

Tulostamalla valikkoasetussivun voi tarkistaa tulostimen nykyiset asetukset ja varmistaa, että tulostimen lisävarusteet on asennettu oikein.

Huomautus: Jos valikkoasetuksia ei ole vielä muutettu, valikkoasetussivulla näkyvät kaikki tehdasasetukset. Kun uusia valikkoasetuksia valitaan ja tallennetaan, uudet asetukset korvaavat tehdasasetukset *käyttäjän oletusasetuksina*. Käyttäjän oletusasetukset ovat voimassa siihen asti, kunnes käyttäjä vaihtaa valikossa olevia arvoja ja tallentaa muutokset. Lisätietoja tehdasasetusten palauttamisesta on kohdassa "tehdasasetusten palauttaminen" sivulla 144.

- 1** Varmista, että tulostimeen on kytketty virta, ja näytössä on teksti **Valmis**.
- 2** Valitse tulostimen ohjauspaneelissa .

3 Paina ylä- tai alanuolipainiketta, kunnes näytössä näkyy ✓ **Raportit**, ja valitse sitten .

4 Paina ylä- tai alanuolipainiketta, kunnes näytössä näkyy ✓ **Valikkoasetussivu**, ja valitse sitten .

Kun valikkoasetussivu on tulostunut, tulostin palaa **Valmis**-tilaan.

Verkkoasetussivun tulostaminen

Jos tulostin on kytketty verkkoon, tulosta verkkoasetussivu ja tarkista siitä verkkoyhteys. Sivulla on myös tärkeitä verkkotulostuksen määrittämiseen liittyviä tietoja.

1 Varmista, että tulostimen virta on kytketty ja näytössä on teksti **Valmis**.

2 Paina tulostimen ohjauspaneelin -painiketta.

3 Paina nuolinäppäimiä, kunnes teksti ✓ **Raportit** tulee näyttöön. Paina sitten painiketta .

4 Paina nuolinäppäimiä, kunnes teksti ✓ **Verkkoasetussivu** tulee näyttöön. Paina sitten painiketta .

Huomautus: Jos laitteeseen on asennettu valinnainen sisäinen tulostuspalvelin, näyttöön tulee teksti **Tulosta verkon <x> asetussivu**.

5 Tarkista verkkoasetussivun ensimmäinen osa ja varmista, että yhteys on muodostettu.

Jos yhteyttä ei ole muodostettu, lähiverkkoliitin ei ehkä ole aktiivinen tai verkkokaapeli ei toimi oikein. Kysy lisätietoja järjestelmänvalvojalta ja tulosta verkkoasetussivu uudelleen.

Tulostinohjelmiston asentaminen

Tulostinohjelmiston asentaminen

Tulostinohjain on ohjelmisto, jonka avulla tietokone on yhteydessä tulostimeen. Tulostinohjelmisto asennetaan tavallisesti tulostimen asentamisen yhteydessä. Jos ohjelmisto on asennettava asennuksen jälkeen, toimi seuraavasti:

Windows-käyttäjät:

- 1 Sulje kaikki avoimet ohjelmat.
- 2 Aseta *Ohjelmisto ja käyttöoppaat* -CD-levy CD-asemaan.
- 3 Valitse päävalintaikkunasta **Asenna tulostin ja ohjelmisto**.
- 4 Noudata näytön ohjeita.

Macintosh-käyttäjät:

- 1 Sulje kaikki avoimet ohjelmat.
- 2 Aseta *Ohjelmisto ja käyttöoppaat* -CD-levy CD-asemaan.
- 3 Kaksoisnapsauta työpöydän **Finder**-osasta tulostimen CD-symbolia, joka tulee automaattisesti näkyviin.
- 4 Kaksoisnapsauta **Asenna tulostin ja ohjelmisto**-kuvaketta.
- 5 Noudata näytön ohjeita.


Asennus Internetin avulla

Tulostinohjelmiston päivityksiä on ehkä saatavissa Dellin tukisivustossa osoitteessa support.dell.com.

Tulostinohjaimen käytettävissä olevien lisävarusteiden päivittäminen

Tulostinohjelmiston ja lisävarusteiden asentamisen jälkeen lisävarusteet voi olla tarpeen lisätä manuaalisesti, jotta ne ovat tulostinohjaimen käytettävissä tulostustöissä.

Windows-käyttäjät

- 1 Valitse  tai valitse **Start (Käynnistä)** ja valitse sitten **Run (Suorita)**.
- 2 Kirjoita Aloita haku- tai Suorita-kenttään `hallitse tulostimia`.
- 3 Paina **Enter**-näppäintä tai napsauta **OK**.
Tulostinkansio aukeaa.
- 4 Valitse tulostin.
- 5 Napsauta tulostinta hiiren kakkospainikkeella ja valitse valikosta **Properties (Ominaisuudet)**.
- 6 Napsauta **Install Options (Asenna lisävarusteita)** -välilehteä.
- 7 Lisää asennetut lisälaitteet Käytettävissä olevat lisävarusteet -kohdassa.
- 8 Valitse **Apply (Käytä)**.

Macintosh-käyttäjät

Mac OS X -versio 10.5 tai uudempi

- 1 Valitse Omenavalikosta **System Preferences (Järjestelmäasetukset)**.
- 2 Valitse **Print & Fax (Tulostus ja faksaus)**.
- 3 Valitse tulostin ja valitse sitten **Options & Supplies (Lisävarusteet ja tarvikkeet)**.
- 4 Valitse **Driver (Ohjain)** ja lisää asennetut lisälaitteet.
- 5 Napsauta **OK**.

Mac OS X versio 10.4 tai sitä aiempi versio

- 1 Valitse Finder-ikkunasta **Go (Siirry) > Applications (Ohjelmat)**.
- 2 Kaksoisosoita vaihtoehtoa **Utilities (Lisäohjelmat)** ja kaksoisosoita sitten vaihtoehtoa **Print Center (Tulostuskeskus)** tai **Printer Setup Utility (Tulostimen asetustyökalu)**.
- 3 Valitse tulostin ja valitse Tulostimet-valikosta **Show Info (Näytä info)**.
- 4 Valitse avautuvasta valikosta **Installable Options (Asennettavissa olevat lisävarusteet)**.
- 5 Lisää asennetut lisälaitteet ja valitse **Apply Changes (Ota muutokset käyttöön)**.

Langattoman tulostuksen määrittäminen

Tietoja, joita tarvitset tulostimen määrittämiseen langattomassa verkossa

Huomautus: Älä kytke asennus- tai verkkokaapeleita, ennen kuin asennusohjelmisto kehottaa tekemään niin.

- **SSID** — SSID-tunnusta kutsutaan myös verkkonimeksi.
- **Langaton tila (tai verkon tila)** — verkon tila on joko infrastruktuuri- tai ad hoc -tila.
- **Kanava (ad hoc -verkoissa)** — kanava on oletusarvon mukaan automaattinen infrastruktuuriverkoissa.
Osa ad hoc -verkoista edellyttää lisäksi automaattista asetusta. Kysy lisätietoja järjestelmän tukihenkilöltä, jos et ole varma, minkä kanavan valitset.
- **Suojausmenetelmä** — suojausmenetelmäksi voidaan valita yksi kolmesta vaihtoehdosta:
 - WEP-avain
Jos verkossa on käytössä useita WEP-avaimia, lisää enintään neljä niille varattuihin paikkoihin. Valitse verkossa käytössä oleva avain valitsemalla Default WEP Transmit Key (WEP-oletuslähetysavain).
tai
 - WPA- tai WPA2-salasana
WPA sisältää koodia ylimääräisenä suojaustasona. Vaihtoehdot ovat AES tai TKIP. Salaus on määritettävä samantyyppiseksi reitittimeen ja tulostimeen, jotta tulostin voi vaihtaa tietoja verkon kanssa.
 - Ei suojausta
Jos langattomassa verkossa ei ole käytössä minkään tyyppistä suojausta, käytettävissä ei ole suojaustietoja.

Huomautus: Suojaamattoman langattoman verkon käyttäminen ei ole suositeltavaa.

Jos asennat tulostimen 802.1X-verkkoon käyttämällä Advanced-menetelmää, saatat tarvita seuraavat tiedot:

- Todennustyyppi
- Sisäinen todennustyyppi
- 802.1X-verkon käyttäjätunnus ja salasana
- Sertifikaatit

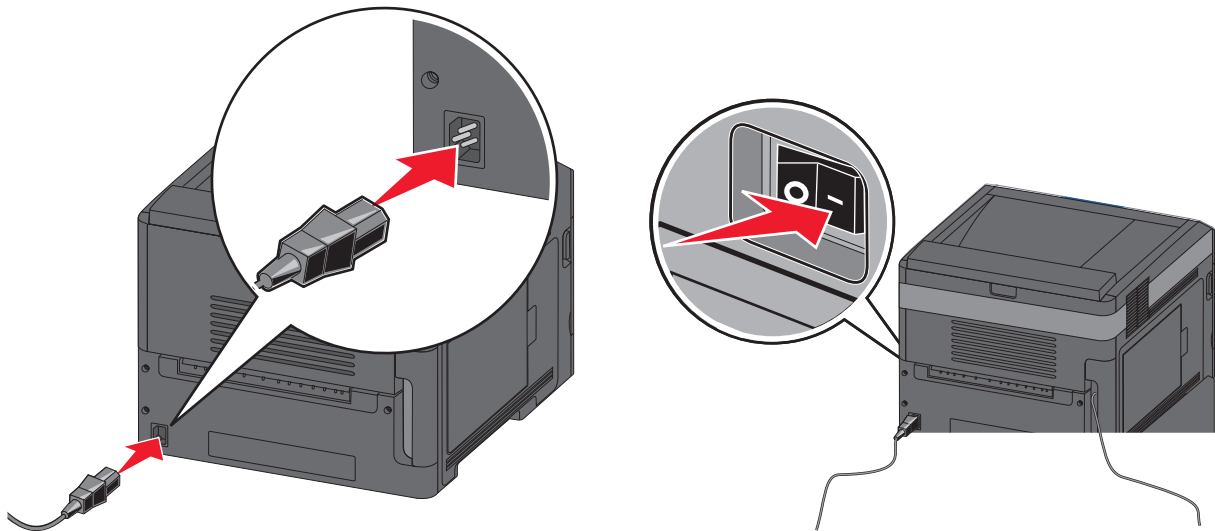
Huomautus: Lisätietoja 802.1X-suojauksen määrittämisestä on *Ohjelmisto ja käyttöoppaat* -CD-levyn *Verkko-oppaassa*.

Tulostimen asentaminen langattomaan verkkoon (Windows)

Ennen kuin asennat tulostimen langattomaan verkkoon, varmista seuraavat seikat:

- Tulostimeen on asennettu valinnainen langaton kortti.
- Langaton verkko on määritetty ja toimii kunnolla.
- Käyttämäsi tietokone on liitetty samaan langattomaan verkkoon, johon määrität tulostimen.

1 Liitä virtajohto tulostimeen ja sen jälkeen maadoitettuun pistorasiaan ja käynnistä tulostin.

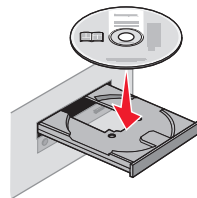


Varmista, että tulostin ja tietokone ovat käynnistyneet ja käyttövalmiita.



Älä liitä USB-kaapelia, ennen kuin näytössä kehoitetaan liittämään se.

2 Aseta *Ohjelmisto ja käyttöoppaat* -CD-levy CD-asemaan.



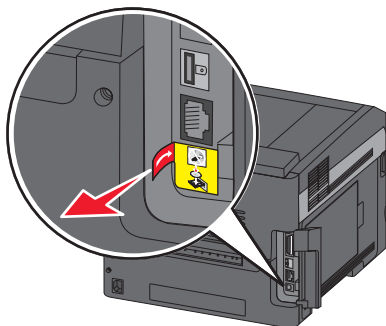
3 Valitse **Asenna tulostin ja ohjelmisto**.

4 Hyväksy käyttöoikeussopimus valitsemalla **Hyväksy**.

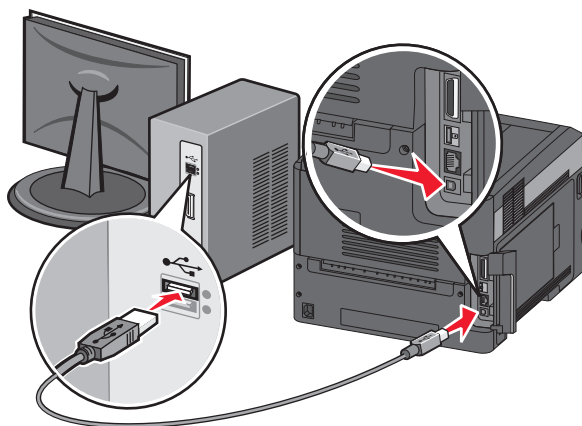
5 Valitse **Suositus** ja valitse sitten **Seuraava**.

6 Valitse **Langaton verkkoliitäntä**.

7 Irrota suojatarra tulostimen taustapuolen USB-portista.



8 Kytke USB-kaapeli väliaikaisesti langattomaan verkkoon liitettyyn tietokoneeseen ja tulostimeen.



Huomautus: Kun tulostin on määritetty, ohjelmisto kehottaa irrottamaan väliaikaisen USB-kaapelin, minkä jälkeen voit tulostaa langattomasti.

9 Suorita ohjelmiston asennus loppuun noudattamalla näytössä näkyviä ohjeita.

Huomautus: Peruspolku on suositeltava polku. Valitse **Lisäasetukset** vain, jos haluat mukauttaa asennusta.

10 Voit sallia langattoman tulostimen käyttämisen muista langattoman verkon tietokoneista suorittamalla vaiheet 2 - 6 erikseen kussakin tietokoneessa.

Tulostimen asentaminen langattomaan verkkoon (Macintosh)

Ennen kuin asennat tulostimen langattomaan verkkoon, varmista seuraavat seikat:

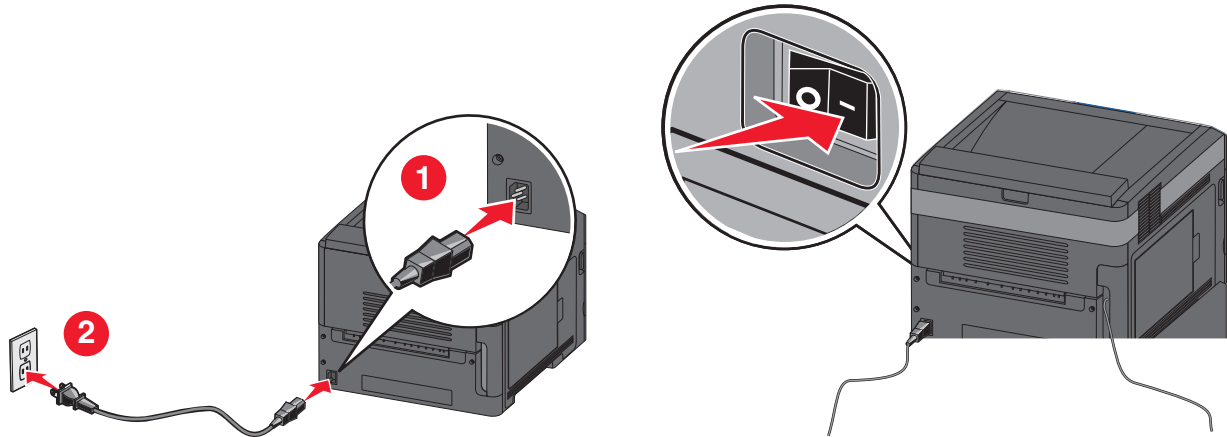
- Tulostimeen on asennettu valinnainen langaton kortti.
- Langaton verkko on määritetty ja toimii kunnolla.
- Käyttämäsi tietokone on liitetty samaan langattomaan verkkoon, johon määrität tulostimen.

Tulostimen määrittämisen valmisteleminen

- 1 Etsi tulostimen MAC-osoite, joka on tulostimen mukana toimitetussa tiedotteessa. Kirjoita MAC-osoitteen kuusi viimeistä merkkiä alla olevaan kenttään:

MAC-osoite: _____

- 2 Liitä virtajohto tulostimeen ja sen jälkeen maadoitettuun pistorasiaan ja käynnistä tulostin.



Tulostimen tietojen antaminen

- 1 Avaa AirPort-asetukset.

Mac OS X -versio 10.5 tai uudempi

- a Valitse omena-valikosta **Järjestelmäasetukset**.
- b Valitse **Verkko**.
- c Valitse **AirPort**.

Mac OS X -versio 10.4 tai vanhempi

- a Valitse Finder-työpöydällä **Siirry > Sovellukset**.
- b Kaksoisosoita Sovellukset-kansiossa **Internet-yhteys**-ohjelmaa.
- c Valitse työkaluriviltä **AirPort**.

- 2 Valitse avautuvasta Verkko-valikosta **tulostuspalvelin xxxxxx**, missä x-kirjaimet ovat MAC-osoitearkilla olevan MAC-osoitteen kuusi viimeistä merkkiä.

- 3 Avaa Safari-selain.

- 4 Valitse avattavasta Kirjanmerkit-valikosta **Näytä**.

- 5 Valitse Kokoelmat-kohdasta **Bonjour** tai **Rendezvous** ja kaksoisosoita tulostimen nimeä.

Huomautus: Apple Computer -sovelluksen nimi on *Rendezvous* Mac OS X -versiossa 10.3, ja muissa versioissa sovelluksen nimi on *Bonjour*.

- 6 Siirry upotetun web-palvelimen etusivulta langattomat asetukset sisältävälle sivulle.

Tulostimen määrittäminen langattomaan verkkoon

- 1 Kirjoita verkon (SSID) nimi asianmukaiseen kenttään.
- 2 Valitse verkon tilaksi **Infrastruktuuuri**, jos käytät langatonta reititintä.
- 3 Valitse langattoman verkon suojaustapa.
- 4 Anna tarvittavat suojaustiedot, jotta tulostin voidaan liittää langattomaan verkkoon.
- 5 Valitse **Lähetä**.
- 6 Avaa AirPort-sovellus tietokoneessa.

Mac OS X -versio 10.5 tai uudempi

- a Valitse omenavalikosta **Järjestelmäasetukset**.
- b Valitse **Verkko**.
- c Valitse **AirPort**.

Mac OS X -versio 10.4 tai vanhempi

- a Valitse Finder-työpöydällä **Siirry > Sovellukset**.
- b Kaksoisosoita Sovellukset-kansiossa **Internet-yhteys**-ohjelmaa.
- c Valitse työkaluriviltä **AirPort**.

- 7 Valitse langaton verkko avautuvasta Verkko-valikosta.

Tietokoneen määrittäminen käyttämään langatonta tulostinta

Jos haluat tulostaa verkkotulostimeen, asenna kuhunkin Macintosh-tietokoneeseen mukautettu PPD (*PostScript Printer Description*) -tiedosto ja luo tulostin Tulostuskeskukseen tai Kirjoittimen asetustyökaluun.

- 1 PPD-tiedoston asentaminen tietokoneeseen
 - a Aseta *Ohjelmisto ja käyttöoppaat* -CD-levy CD- tai DVD-asemaan.
 - b Kaksoisosoita tulostimen asennuspakkausta.
 - c Osoita tervetuloikkunassa **Jatka**.
 - d Kun olet tutustunut Readme-tiedostoon, osoita uudelleen **Jatka**.
 - e Osoita **Jatka**, kun olet lukenut käyttöoikeussopimuksen, ja hyväksy sitten sopimuksen ehdot osoittamalla **Hyväksyn**.
 - f Valitse Kohde ja osoita **Jatka**.
 - g Osoita Helppo asennus -näytössä **Asenna**.
 - h Anna käyttäjän salasana ja valitse **OK**.
Kaikki tarvittavat ohjelmistot asennetaan tietokoneeseen.
 - i Kun asennus on valmis, osoita **Käynnistä uudelleen**.
- 2 Tulostimen lisääminen
 - a IP-tulostus

Mac OS X -versio 10.5 tai uudempi

- 1 Valitse omenavalikosta **Järjestelmäasetukset**.
- 2 Osoita **Tulosta ja faksaa**.

- 3 Valitse **+**.
- 4 Valitse **IP**.
- 5 Kirjoita Osoite-kenttään tulostimen IP-osoite.
- 6 Valitse **Lisää**.

Mac OS X -versio 10.4 tai vanhempi

- 1 Valitse Finder-työpöydällä **Siirry > Sovellukset**.
- 2 Kaksoisoita **Lisäohjelmat**-kansiota.
- 3 Paikallista ja kaksoisoita **Tulostinasetukset-apuohjelma** tai **Tulostuskeskus**.
- 4 Valitse Kirjoitinluettelosta **Lisää**.
- 5 Valitse **IP**.
- 6 Kirjoita Osoite-kenttään tulostimen IP-osoite.
- 7 Valitse **Lisää**.

b AppleTalk-tulostus

Mac OS X -versio 10.5

- 1 Valitse omenavalikosta **Järjestelmäasetukset**.
- 2 Osoita **Tulosta ja faksaa**.
- 3 Valitse **+**.
- 4 Valitse **AppleTalk**.
- 5 Valitse tulostin luettelosta.
- 6 Valitse **Lisää**.

Mac OS X -versio 10.4

- 1 Valitse Finder-työpöydällä **Siirry > Sovellukset**.
- 2 Kaksoisoita **Lisäohjelmat**-kansiota.
- 3 Paikallista ja kaksoisoita **Tulostuskeskus** tai **Kirjoittimen asetustyökalu**.
- 4 Valitse Kirjoitinluettelosta **Lisää**.
- 5 Valitse **Oletusselain**-välilehti.
- 6 Valitse **Lisää tulostimia**.
- 7 Valitse ensimmäisestä ponnahdusvalikosta **AppleTalk**.
- 8 Valitse toisesta ponnahdusvalikosta **Paikallinen AppleTalk -vyöhyke**.
- 9 Valitse tulostin luettelosta.
- 10 Valitse **Lisää**.


Tulostimen asentaminen kiinteään verkkoon

Asenna tulostin kiinteään verkkoon noudattamalla seuraavia ohjeita. Nämä ohjeet koskevat Ethernet-yhteyttä.

Ennen kuin asennat tulostimen kiinteään verkkoon, varmista seuraavat seikat:

- Tulostimen alkumäärittäminen on tehty.
- Tulostin on liitetty verkkoon asianmukaisella kaapelilla.

Windows-käyttäjät:

- 1 Aseta *Ohjelmisto ja käyttöoppaat* -CD-levy CD-asemaan.
Odotä, että tervetulonäyttö tulee näkyviin.
Jos CD-levy ei käynnisty minuutin kuluessa, noudata seuraavia ohjeita:
 - a Valitse  tai valitse **Käynnistä** ja **Suorita**.
 - b Kirjoita Käynnistä Etsi- tai Suorita-kenttään `D:\setup.exe`, missä D on CD-tai DVD-aseman kirjain.
- 2 Valitse **Asenna tulostin ja ohjelmisto**.
- 3 Hyväksy käyttöoikeussopimus valitsemalla **Hyväksy**.
- 4 Valitse **Suositus** ja valitse sitten **Seuraava**.
Huomautus: Määritä tulostin käyttämällä kiinteää IP-osoitetta tai IPv6-yhteyskäytäntöä tai määritä tulostimet komentosarjan avulla valitsemalla **Mukautettu** ja noudata näytön ohjeita.
- 5 Valitse **Kiinteä verkkoliitäntä** ja valitse sitten **Seuraava**.
- 6 Valitse tulostinvalmistaja luettelosta.
- 7 Valitse tulostinmalli luettelosta ja valitse sitten **Seuraava**.
- 8 Valitse tulostin verkossa havaittujen tulostinten luettelosta ja valitse sitten **Valmis**.
Huomautus: Jos määritetty tulostin ei näy havaittujen tulostinten luettelossa, valitse **Lisää portti** ja noudata näytössä näkyviä ohjeita.
- 9 Suorita asennus loppuun noudattamalla näytössä näkyviä ohjeita.

Macintosh-käyttäjät:

- 1 Anna verkon DHCP-palvelimen määrittää IP-osoite tulostimelle.
- 2 Tulosta verkkoasennussivu tulostimesta. Lisätietoja verkkoasetussivun tulostamisesta on kohdassa "Verkkoasetussivun tulostaminen" sivulla 39.
- 3 Etsi tulostimen IP-osoite verkkoasetussivun TCP/IP-osiosta. IP-osoitetta tarvitaan, kun haluat määrittää käyttöoikeuden tietokoneille, jotka ovat eri aliverkossa kuin tulostin.
- 4 Asenna ohjaimet ja lisää tulostin.
 - a Asenna PPD-tiedosto tietokoneeseen.
 - 1 Aseta *Ohjelmisto ja käyttöoppaat* -CD-levy CD- tai DVD-asemaan.
 - 2 Kaksoisosoita tulostimen asennuspakkausta.
 - 3 Valitse tervetuloikkunassa **Jatka**.
 - 4 Kun olet tutustunut Readme-tiedostoon, osoita uudelleen **Jatka**-kohtaa.
 - 5 Osoita **Jatka**-kohtaa, kun olet lukenut käyttöoikeussopimuksen, ja hyväksy sitten sopimuksen ehdot osoittamalla **Hyväksy**-kohtaa.
 - 6 Valitse Kohde ja osoita **Jatka**.
 - 7 Osoita Helppo asennus -näytössä **Asenna**.
 - 8 Anna käyttäjän salasana ja valitse **OK**.
Tarvittava ohjelmisto asennetaan tietokoneeseen.
 - 9 Kun asennus on valmis, osoita **Käynnistä uudelleen**.

b Tulostimen lisääminen:

- IP-tulostus:

Mac OS X -versio 10.5 tai uudempi

- 1** Valitse omenavalikosta **Järjestelmäasetukset**.
- 2** Valitse **Tulosta ja faksaa**.
- 3** Valitse **+**.
- 4** Valitse **IP**.
- 5** Kirjoita Osoite-kenttään tulostimen IP-osoite.
- 6** Valitse **Lisää**.

Mac OS X -versio 10.4 tai vanhempi

- 1** Valitse Finder-työpöydällä **Siirry > Sovellukset**.
- 2** Kaksoisosoita **Lisäohjelmat**-kohtaa.
- 3** Kaksoisosoita **Tulostinasetukset-apuohjelma-** tai **Tulostuskeskus**-kohtaa.
- 4** Valitse Kirjoitinluettelosta **Lisää**.
- 5** Valitse **IP**.
- 6** Kirjoita Osoite-kenttään tulostimen IP-osoite.
- 7** Valitse **Lisää**.

- AppleTalk-tulostus:

Mac OS X -versio 10.5

- 1** Valitse omenavalikosta **Järjestelmäasetukset**.
- 2** Valitse **Tulosta ja faksaa**.
- 3** Valitse **+**.
- 4** Valitse **AppleTalk**.
- 5** Valitse tulostin luettelosta.
- 6** Valitse **Lisää**.

Mac OS X -versio 10.4 tai vanhempi

- 1** Valitse Finder-työpöydällä **Siirry > Sovellukset**.
- 2** Kaksoisosoita **Lisäohjelmat**-kohtaa.
- 3** Kaksoisosoita **Tulostuskeskusta** tai **Kirjoittimen asetustyökalua**.
- 4** Valitse Kirjoitinluettelosta **Lisää**.
- 5** Valitse **Oletusselain**-välilehti.
- 6** Valitse **Lisää tulostimia**.
- 7** Valitse ponnahdusvalikosta **AppleTalk**.
- 8** Valitse toisesta ponnahdusvalikosta **Paikallinen AppleTalk -vyöhyke**.
- 9** Valitse tulostin luettelosta.
- 10** Valitse **Lisää**.

Huomautus: Jos tulostinta ei ole luettelossa, se on ehkä lisättävä käyttämällä IP-osoitetta. Pyydä käyttöapua järjestelmänvalvojalta.


Portin asetusten muuttaminen uuden sisäisen sovellusportin (ISP) asentamisen jälkeen

Kun tulostimeen asennetaan uusi verkon sisäinen sovellusportti (ISP), tulostimelle määritetään uusi IP-osoite. Verkkotulostamisen edellytyksenä on, että uusi IP-osoite päivitetään kaikkien tulostinta käyttävien tietokoneiden tulostinasetuksiin.

Huomautuksia:

- Jos tulostimella on kiinteä IP-osoite, joka ei muutu, tietokoneen asetuksia ei tarvitse muuttaa.
- Jos tietokoneet on määritetty tulostamaan tulostimen kiinteään verkkonimen perusteella IP-osoitteen sijaan, tulostimen asetuksia ei tarvitse muuttaa.
- Jos lisäät langattoman ISP-portin tulostimeen, jossa on aiemmin käytetty kiinteää verkkoyhteyttä, varmista, että kiinteä verkko on poistettu toiminnasta, kun tulostin määritetään toimimaan langattomasti. Jos kiinteä verkkoyhteys jää toimintaan, langattoman yhteyden määrittäminen onnistuu mutta langatonta sisäistä sovellusporttia (ISP) ei voi ottaa käyttöön. Jos tulostin on määritetty käyttämään langatonta ISP-porttia, vaikka tulostin on yhä liitettyä kiinteään verkkoon, kytke kiinteä verkko pois toiminnasta, katkaise tulostimesta virta ja käynnistä tulostin uudelleen. Tämä ottaa käyttöön langattoman sisäisen sovellusportin (ISP).
- Vain yksi verkkoyhteys on käytössä kerrallaan. Jos haluat vaihtaa kiinteästä verkosta langattomaan verkkoon tai päinvastoin, katkaise ensin tulostimesta virta, liitä kaapeli (kiinteää verkkoyhteyttä varten) tai irrota kaapeli (langatonta yhteyttä varten) ja käynnistä sitten tulostin uudelleen.

Windows-käyttäjät:

- 1 Tulosta verkkoasetussivu ja merkitse uusi IP-osoite muistiin.
- 2 Valitse  tai valitse **Käynnistä** ja **Suorita**.
- 3 Kirjoita Käynnistä Etsi- tai Suorita-kenttään `control printers`.
- 4 Paina **Enter**-painiketta tai valitse **OK**.
Tulostinkansio avautuu.
- 5 Etsi tulostin, joka on muuttunut.
Huomautus: Jos tulostimesta on useita kopioita, päivitä uusi IP-osoite kaikkiin kopioihin.
- 6 Napsauta tulostinta hiiren kakkospainikkeella.
- 7 Valitse **Ominaisuudet**.
- 8 Valitse **Portit**-välilehti.
- 9 Etsi portti luettelosta ja valitse se.
- 10 Valitse **Portin asetukset**.
- 11 Kirjoita uusi IP-osoite Tulostin tai IP-osoite -kenttään. IP-osoite on vaiheessa 1 tulostetulla verkkoasetussivulla.
- 12 Valitse **OK** ja valitse sitten **Sulje**.

Macintosh-käyttäjät:

- 1 Tulosta verkkoasetussivu ja merkitse uusi IP-osoite muistiin.
- 2 Etsi tulostimen IP-osoite verkkoasetussivun TCP/IP-osiosta. IP-osoitetta tarvitaan, kun haluat määrittää käyttöoikeuden tietokoneille, jotka ovat eri aliverkossa kuin tulostin.
- 3 Tulostimen lisääminen:
 - IP-tulostus:

Mac OS X -versio 10.5 tai uudempi

- a Valitse omenavalikosta **Järjestelmäasetukset**.
- b Valitse **Tulosta ja faksaa**.
- c Valitse +.
- d Valitse **IP**.
- e Kirjoita Osoite-kenttään tulostimen IP-osoite.
- f Valitse **Lisää**.

Mac OS X -versio 10.4 tai vanhempi

- a Valitse Siirry-valikossa **Sovellukset**.
 - b Kaksoisosoita **Lisäohjelmat**-kohtaa.
 - c Kaksoisosoita **Tulostinasetukset-apuohjelma**- tai **Tulostuskeskus**-kohtaa.
 - d Valitse Kirjoitinluettelosta **Lisää**.
 - e Valitse **IP**.
 - f Kirjoita Osoite-kenttään tulostimen IP-osoite.
 - g Valitse **Lisää**.
- AppleTalk-tulostus:

Mac OS X -versio 10.5

- a Valitse omenavalikosta **Järjestelmäasetukset**.
- b Valitse **Tulosta ja faksaa**.
- c Valitse +.
- d Valitse **AppleTalk**.
- e Valitse tulostin luettelosta.
- f Valitse **Lisää**.

Mac OS X -versio 10.4 tai vanhempi

- a Valitse Siirry-valikossa **Sovellukset**.
- b Kaksoisosoita **Lisäohjelmat**-kohtaa.
- c Kaksoisosoita **Tulostuskeskusta** tai **Kirjoittimen asetustyökalua**.
- d Valitse Kirjoitinluettelosta **Lisää**.
- e Valitse **Oletusselain**-välilehti.
- f Valitse **Lisää tulostimia**.
- g Valitse ponnahdusvalikosta **AppleTalk**.
- h Valitse toisesta ponnahdusvalikosta **Paikallinen AppleTalk -vyöhyke**.

- i Valitse tulostin luettelosta.
- j Valitse **Lisää**.

Sarjatulostuksen määrittäminen


Sarjatulostuksessa tiedot siirretään bitti kerrallaan. Vaikka sarjatulostus on yleensä hitaampaa kuin rinnakkaistulostus, sitä suositellaan silloin, kun tulostin on kaukana tietokoneesta tai jos käytössä ei ole paremmalla siirtonopeudella varustettua liitäntää.

Kun sarjaportti tai tietoliikenneportti (COM) on asennettu, tulostin ja tietokone täytyy määrittää siten, että ne voivat viestiä keskenään. Varmista, että sarjakaapeli on liitetty tulostimen COM-porttiin.

1 Tulostimen parametrien asentaminen:

- a Siirry tulostimen ohjauspaneelissa portin asetukset sisältävään valikkoon.
- b Etsi alivalikko, joka sisältää sarjaportin asetukset.
- c Tee tarvittavat muutokset sarja-asetuksiin.
- d Tallenna uudet asetukset.
- e Valikkoasetussivun tulostaminen

2 Tulostinohjaimen asentaminen:

- a Aseta *Ohjelmisto ja käyttöoppaat* -CD-levy CD-asemaan. Se käynnistyy automaattisesti. Jos CD-levy ei käynnisty automaattisesti, noudata seuraavia ohjeita:
 - 1 Valitse  tai valitse **Käynnistä** ja **Suorita**.
 - 2 Kirjoita Käynnistä Etsi- tai Suorita-kenttään `D: \setup.exe`, missä D on CD- tai DVD-aseman kirjain.
- b Valitse **Asenna tulostin ja ohjelmisto**.
- c Hyväksy tulostusohjelmiston käyttöoikeussopimus valitsemalla **Hyväksy**.
- d Valitse **Mukautettu**.
- e Varmista, että Valitse komponentit -kohta on valittuna, ja napsauta **Seuraava**-painiketta.
- f Valitse tulostimen malli valikosta ja valitse sitten **Lisää tulostin**.
- g Napsauta Valitse komponentit -kohdan alapuolella tulostinmallin vieressä olevaa **+**-painiketta.
- h Varmista, että oikea COM-portti on käytettävissä Valitse komponentit -kohdassa. Tämä on portti, jota käytetään sarjakaapelin liittämiseen tietokoneeseen (esimerkiksi COM1).
- i Varmista, että valitun tulostinmallin vieressä oleva valintaruutu on valittu.
- j Valitse muut ohjelmistot, jotka haluat asentaa, ja napsauta **Seuraava**-painiketta.
- k Suorita tulostinohjelman asennus loppuun valitsemalla **Valmis**.

3 COM-portin parametrien asettaminen:

Kun tulostinohjain on asennettu, on määritettävä tulostinohjaimen asetetun COM-tietoliikenneportin sarjaparametrit.

COM-tietoliikenneportin sarjaparametrien on vastattava täsmälleen tulostimeen määritettyjä sarjaparametreja.



- a Avaa Laittehallinta.
 - 1 Valitse  tai valitse **Käynnistä** ja **Suorita**.
 - 2 Kirjoita Käynnistä Etsi- tai Suorita-kenttään `devmgmt.msc`.

- 3** Paina **Enter**-painiketta tai valitse **OK**.
Laitehallinta aukeaa.
- b** Avaa käytettävissä olevien porttien luettelo napsauttamalla +-painiketta.
 - c** Valitse tietoliikenneportti, johon on liitetty tietokoneen sarjakaapeli (esimerkiksi COM1).
 - d** Valitse **Ominaisuudet**.
 - e** Määritä Portin asetukset -välilehdessä sarjaparametreille samat asetukset kuin tulostimessa. Tulostimen asetukset ovat aiemmin tulostamallasi valikkoasetussivulla.
 - f** Valitse **OK** ja sulje kaikki ikkunat.
 - g** Varmista tulostimen asetukset tulostamalla testisivu. Kun testisivun tulostus onnistuu, tulostimen asennus on valmis.

Paperin ja erikoismateriaalin asettaminen

Tässä osassa kerrotaan, miten 250, 550 ja 2000 arkin lokerot sekä monisyöttölaite täytetään. Lisäksi se sisältää tietoja paperin suunnasta, Paper Size (Paperikoko)- ja Paper Type (Paperilaji) -asetusten määrittämisestä sekä lokeroiden yhdistämisestä ja erottamisesta.

Paperilajin ja -koon määrittäminen

- 1 Varmista, että tulostimeen on kytketty virta ja näytössä näkyy viesti **Valmis**.
- 2 Paina tulostimen ohjauspaneelin -painiketta.
- 3 Paina ylänuoli- tai alanuolipainiketta, kunnes teksti **Paperivalikko** tulee näkyviin, ja paina sitten -painiketta.
- 4 Paina ylänuoli- tai alanuolipainiketta, kunnes teksti **Paperikoko/-laji** tulee näkyviin, ja paina sitten -painiketta.
- 5 Paina ylänuoli- tai alanuolipainiketta, kunnes oikea lokero tulee näkyviin, ja paina sitten -painiketta.
- 6 Paina ylänuoli- tai alanuolipainiketta, kunnes näkyy oikean koon kohdalla, ja paina sitten -painiketta.
- 7 Paina ylänuoli- tai alanuolipainiketta, kunnes näkyy oikean paperilajin kohdalla, ja paina sitten -painiketta. Näkyviin tulee viesti **Lähetetään valinta**. Tulostin palaa **Paperikoko/-laji**-valikkoon.
- 8 Palauta tulostin **Valmis**-tilaan painamalla  kolme kertaa.


Tulostimen määrittäminen tunnistamaan lokeroon lisätyn paperin koko

Koon tunnistus -asetus poistaa käytöstä tai ottaa käyttöön lokeroiden automaattisen koon tunnistuksen. Koon tunnistus -asetuksen avulla tulostin havaitsee samankaltaisten paperikokojen eron, jota se ei muuten tunnista.

Tulostimen lokerot *eivät* erota paperikokoja toisistaan, kun tulostimen lokeroihin lisätään sekä A5- ja Statement-kokoista paperia että B5- ja Executive-kokoista paperia. Määritä Size Sensing (Koon tunnistus) -valikossa, minkä koon haluat tulostimen tunnistavan.

Huomautus: Monisyöttölaite ei käytä automaattista koon tunnistusta. Se tukee tulostamista sekä A5- ja Statement-kokoiselle paperille että B5- ja Executive-kokoiselle paperille. Size Sensing (Koon tunnistus) -asetus ei vaikuta monisyöttölaitteen asetuksiin.

- 1 Katkaise tulostimesta virta.
- 2 Pidä oikeaa nuolinäppäintä ja -painiketta alhaalla samalla, kun kytket tulostimeen virran.
- 3 Vapauta näppäimet, kun kellon kuva tulee näyttöön.
Tulostin käynnistyy, ja teksti **Määrittysvalikko** tulee näyttöön.

- 4 Paina nuolinäppäimiä, kunnes teksti ✓ **Koon tunnistus** tulee näyttöön. Paina sitten painiketta .
Näyttöön tulee Koon tunnistus -asetusten luettelo.
- 5 Valitse haluttu Lokeron tunnistusasetus painamalla painiketta .
Näyttöön tulee ilmoitus **Lähetetään valinta** ja sen jälkeen **Koon tunnistus** -valikko.
- 6 Paina painiketta  kerran ja paina sitten nuolinäppäimiä, kunnes teksti ✓ **Poistu määrittämisvalikosta** tulee näyttöön.
- 7 Paina -painiketta.
Tulostin käynnistyy ja sitten teksti **Valmis** tulee näyttöön.


Universal-paperiasetusten määrittäminen

Universal-paperikoko on käyttäjän määritettävä asetus, jolla voit käyttää tulostamiseen muita kuin tulostimen valikoissa määritettyjä paperikokoja. Määritä lokeron Paperikoko-asetukseksi Universal, kun haluamaasi kokoa ei ole Paperikoko-valikossa. Määritä sen jälkeen kaikki paperin seuraavat Universal-kokoasetukset:

- Mittayksikkö (millimetrit tai tuumat)
- Pystys. leveys
- Portrait Height (Pystykuvan korkeus)
- Feed Direction (Syöttösuunta)

Huomautus: Pienin tuettu Universal-koko on 98,4 x 89 mm (3,9 x 3,5 tuumaa). Suurin tuettu koko on 297 x 431,8 mm (11,7 x 17 tuumaa).

Mittayksikön määrittäminen

- 1 Varmista, että tulostimen virta on kytketty ja näytössä on teksti **Valmis**.
- 2 Paina tulostimen ohjauspaneelin -painiketta.
- 3 Paina nuolinäppäimiä, kunnes teksti ✓ **Paperivalikko** tulee näyttöön, Paina sitten painiketta .
- 4 Paina nuolinäppäimiä, kunnes teksti ✓ **Yleisasetukset** tulee näyttöön. Paina sitten painiketta .
- 5 Paina nuolinäppäimiä, kunnes teksti ✓ **Mittayksiköt** tulee näyttöön. Paina sitten painiketta .
- 6 Paina nuolinäppäimiä, kunnes ✓ -merkki on oikean mittayksikönkohdalla. Paina sitten painiketta .
Lähetetään valinta -teksti tulee näyttöön ja sen jälkeen **Universal -asennus**-valikko.

Paperin korkeuden ja leveyden määrittäminen

Kun Universal-paperikoolle määritetään tietty korkeus ja leveys (pystysuunnassa), tulostin tukee kokoa ja myös vakiotoimintoja, kuten kaksipuoli- ja monisivutulostusta.

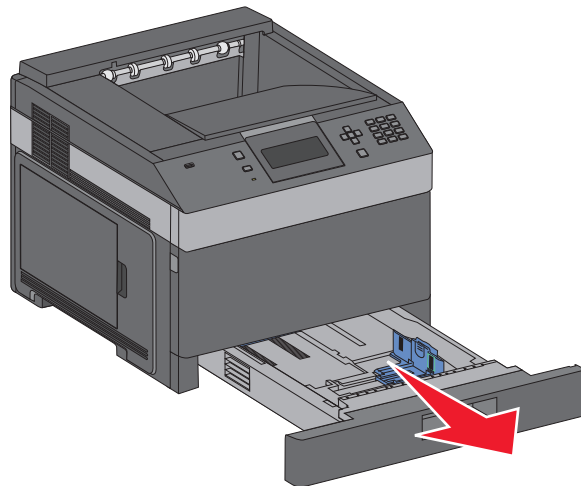
- 1 Kun olet Yleisasetukset-valikossa, paina nuolinäppäimiä, kunnes teksti **✓ Pystykuva leveys** tulee näyttöön. Paina sitten painiketta .
- 2 Muuta paperin leveysasetusta painamalla nuolinäppäimiä. Paina sitten painiketta . Lähetetään **valinta** -teksti tulee näyttöön ja sen jälkeen **Universal-asennus**-valikko.
- 3 Paina nuolinäppäimiä, kunnes teksti **✓ Pystykuva korkeus** tulee näyttöön. Paina sitten painiketta .
- 4 Muuta paperin korkeusasetusta painamalla nuolinäppäimiä. Paina sitten painiketta . Lähetetään **valinta** -teksti tulee näyttöön ja sen jälkeen **Universal-asennus**-valikko.

Vakiolokeron ja valinnaisen 250 tai 550 arkin lokeron täyttäminen

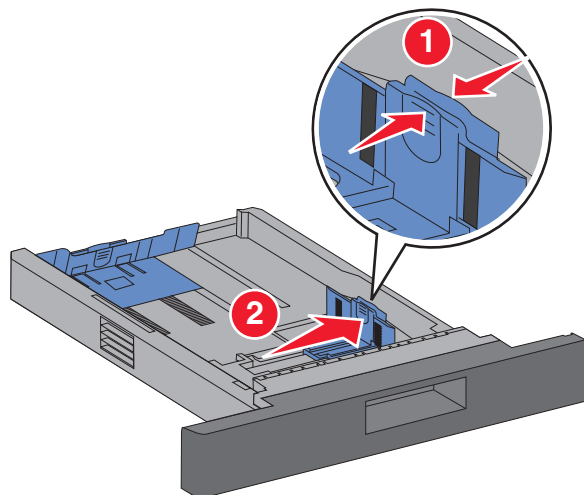
Vaikka 250 arkin ja 550 arkin lokerot ovat keskenään erinäköisiä, ne täytetään samalla tavalla. Lisää paperia lokeroihin näiden ohjeiden mukaisesti:

- 1 Vedä lokero auki.

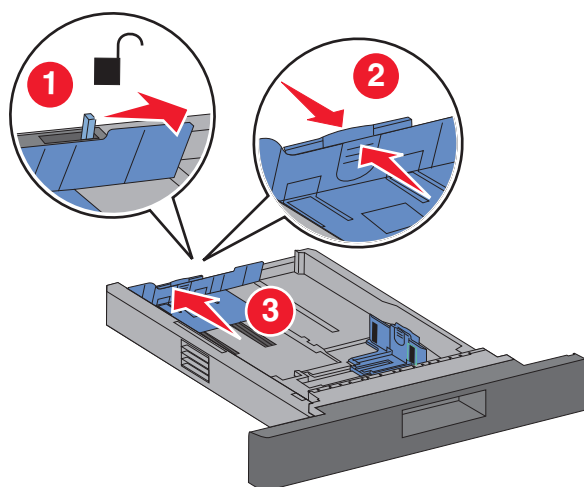
Huomautus: Älä poista lokeroita tulostamisen aikana tai kun **Käytössä**-valo palaa näytössä. Muutoin laitteeseen voi tulla paperitukos.



- 2** Purista leveyden ohjaimen kielekkeet sisäänpäin kuvan osoittamalla tavalla ja siirrä leveyden ohjain oikeaan kohtaan lisättävän paperin koon mukaan.



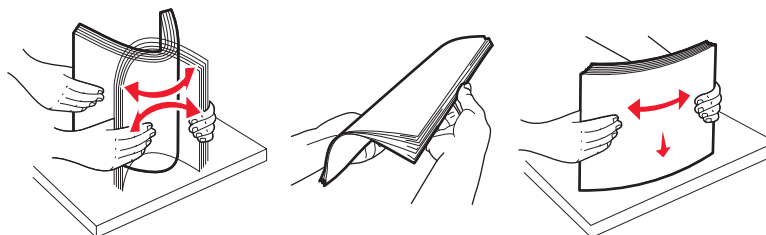
- 3** Vapauta pituuden ohjain, purista pituuden ohjaimen kielekettä sisäänpäin kuvan osoittamalla tavalla ja siirrä ohjain oikeaan kohtaan lisättävän paperin koon mukaan.



Huomautuksia:

- Lokeron alaosan koon osoittimet helpottavat ohjainten asettamista.
- Jos käytät vakiopaperikokoja, lukitse pituuden ohjain.

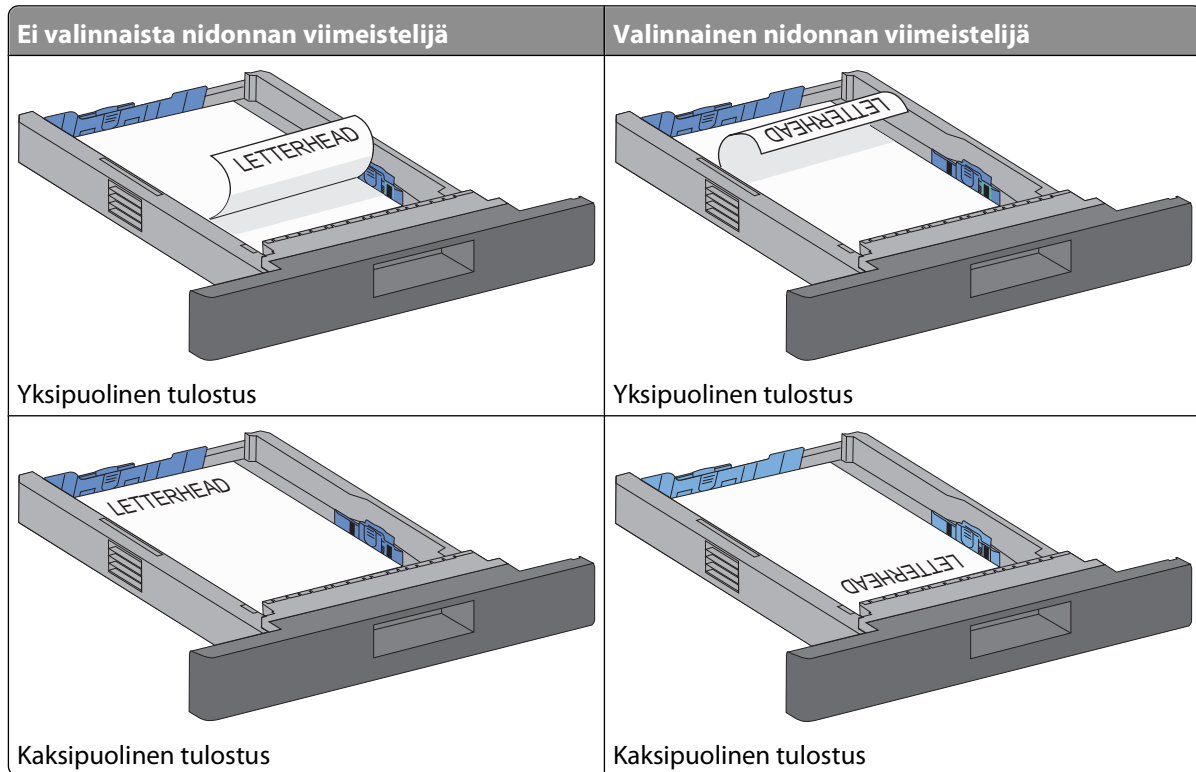
- 4** Taivuttele nippua, jotta arkit irtoavat toisistaan, ja ilmasta sitten nippu. Älä taita tai rypistä papereita. Suorista reunat tasaisella alustalla.



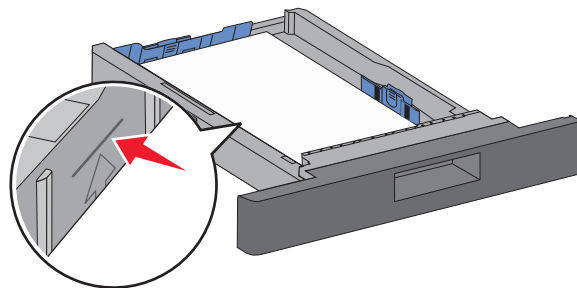
5 Paperipinon asettaminen:

- Tulostuspuoli alaspäin yksipuolista tulostusta varten
- Tulostuspuoli ylöspäin kaksipuolista tulostusta varten

Huomautus: Paperi asetetaan lokeroihin eri tavalla käytettäessä valinnaista nidonnan viimeistelijää.

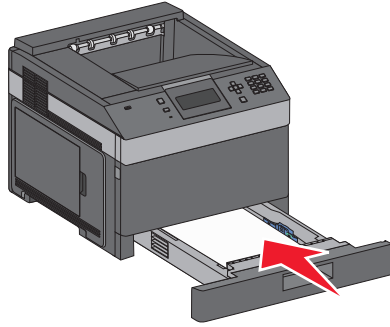


Huomautus: Huomioi lokeron reunassa oleva enimmäistyyttöraja, joka osoittaa asetettavan paperin enimmäismäärän. Älä ylitäytä lokeroa.



- 6 Säädä tarvittaessa paperinohjaimet siten, että ne koskettavat paperipinon reunoja kevyesti, ja lukitse pituuden ohjain käytettäessä lokeroon merkittyjä paperikokoja.

7 Aseta lokero tulostimeen.

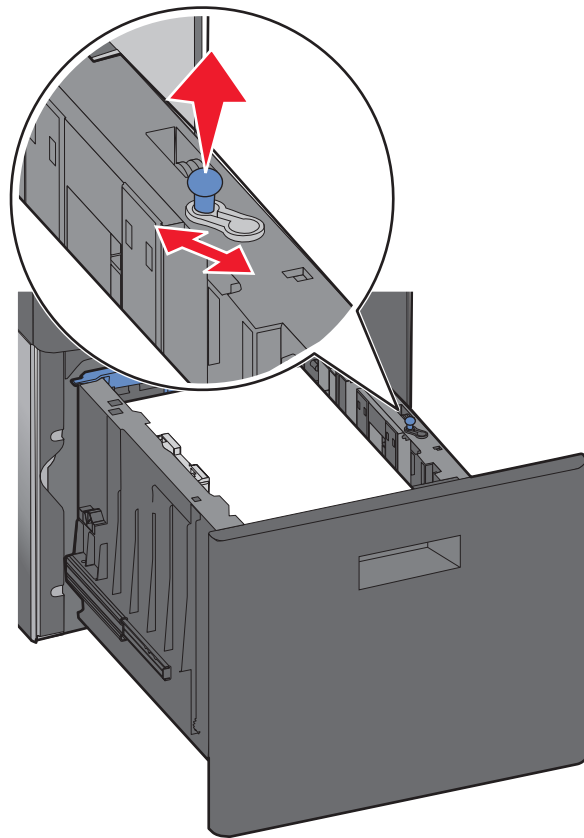


8 Jos lokeroon on asetettu erilaista paperia kuin edellisellä kerralla, vaihda lokeron Paperilaji-asetus ohjauspaneelista.

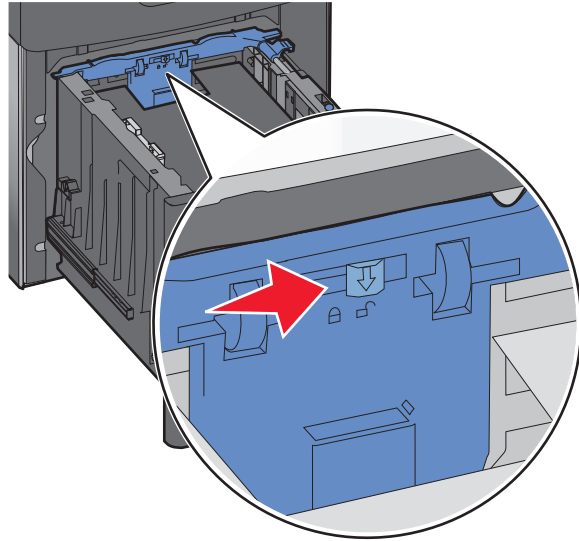
2000 arkin lokero täyttäminen

1 Vedä lokero auki.

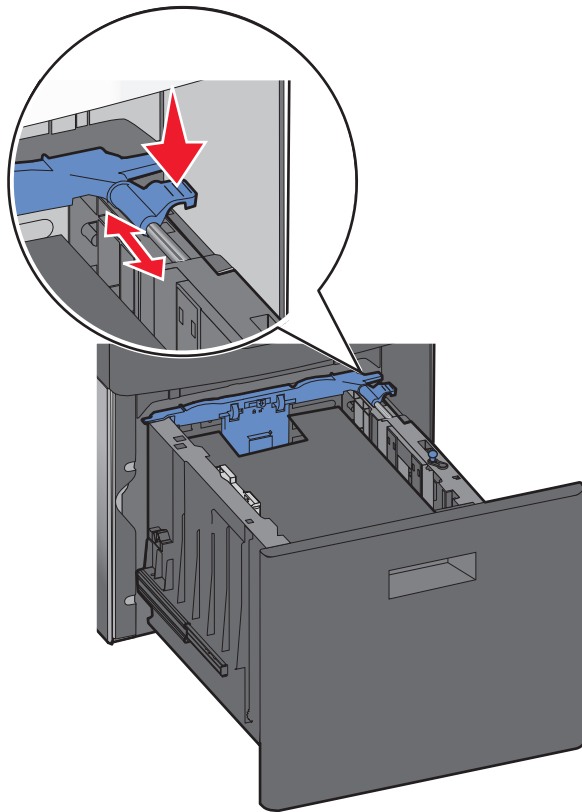
2 Vedä leveysohjain ylös ja työnnä se oikeaan, paperikoon mukaiseen asentoon.



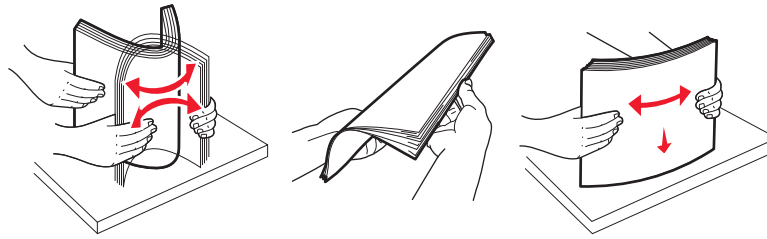
3 Vapauta pituusohjain.



4 Nosta pituusohjain työntämällä pituusohjaimen vapautusvipua, työnnä ohjain paperikoon mukaiseen asentoon ja lukitse ohjain.



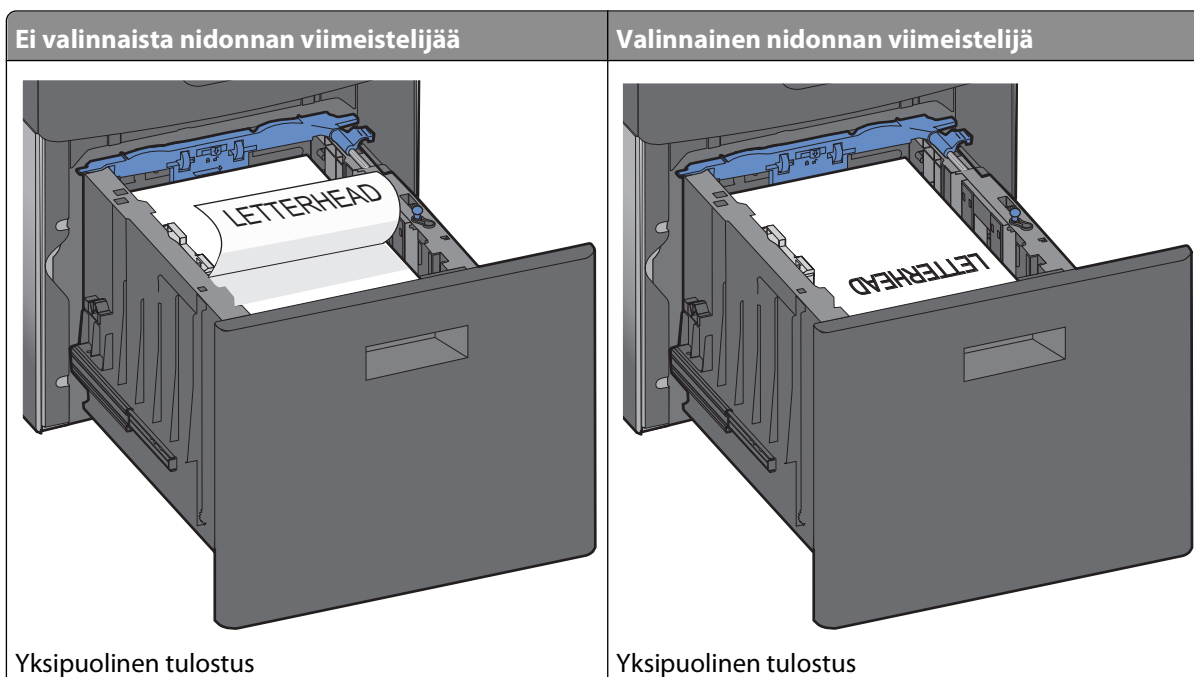
5 Taivuttele nippua, jotta arkit irtoavat toisistaan, ja ilmasta sitten nippu. Älä taita tai rypistä papereita. Suorista reunat tasaisella alustalla.



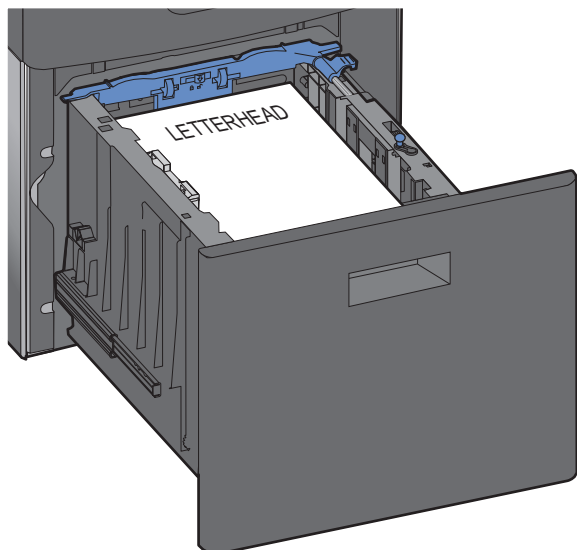
6 Paperipinon asettaminen:

- Tulostuspuoli alaspäin yksipuolista tulostusta varten
- Tulostuspuoli ylöspäin kaksipuolista tulostusta varten

Huomautus: Paperi asetetaan lokeroihin eri tavalla käytettäessä valinnaista nidonnan viimeistelijää.

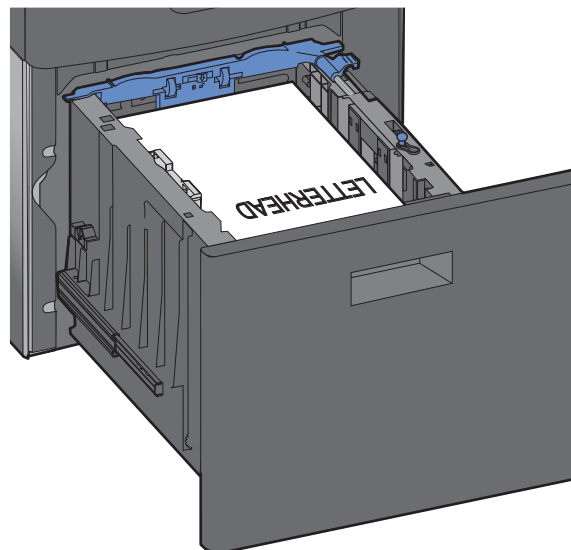


Ei valinnaista nidonnan viimeistelijää



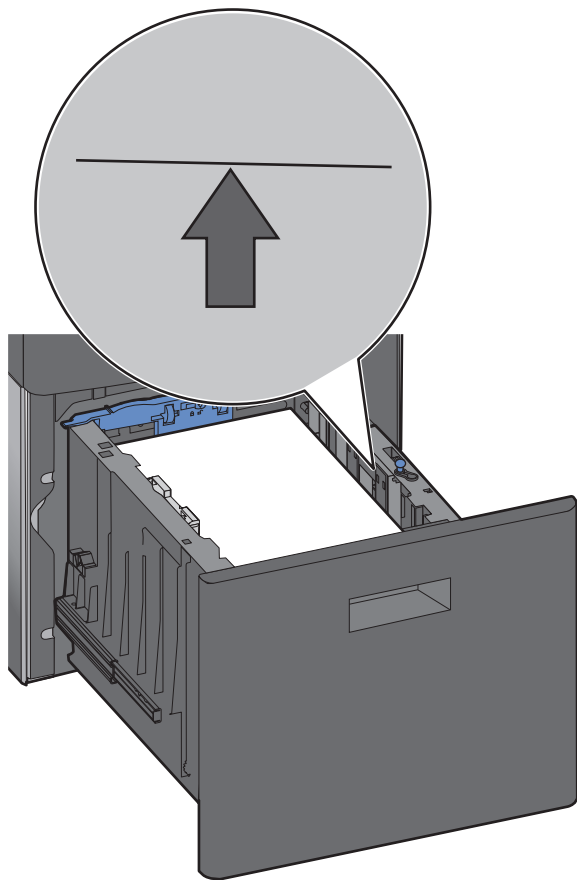
Kaksipuolinen tulostus

Valinnainen nidonnan viimeistelijä



Kaksipuolinen tulostus

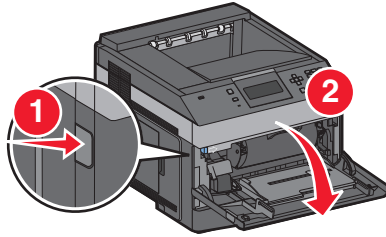
Huomautus: Huomioi lokeron reunassa oleva enimmäistyyttöraja, joka osoittaa asetettavan paperin enimmäismäärän. Älä ylitä lokeroa.



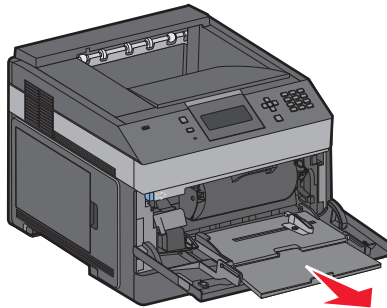
7 Aseta lokero tulostimeen.

Monisyöttölaitteen täyttäminen

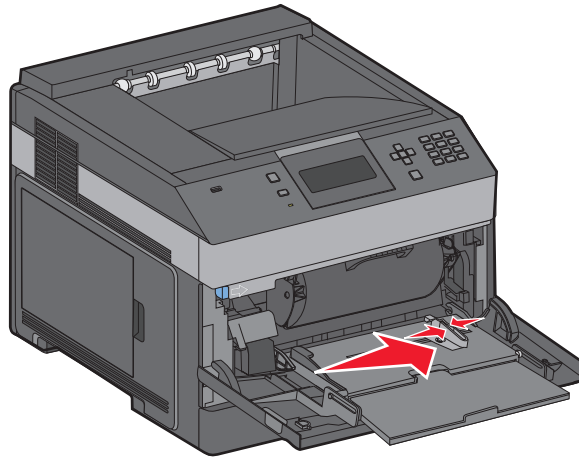
1 Paina vapautusvipua ja vedä monisyöttölaitteen luukku alas.



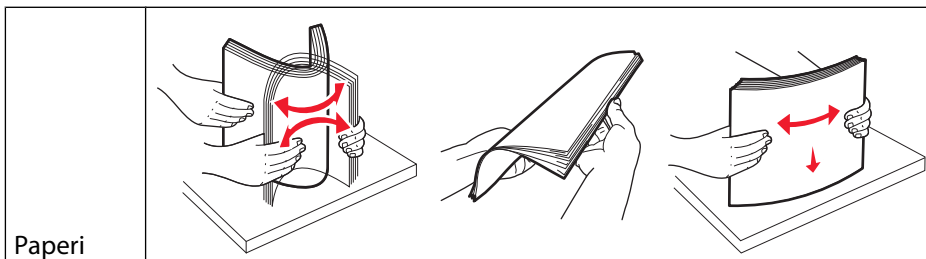
2 Vedä jatko-osa kokonaan ulos.



3 Purista leveysohjainta ja työnnä se oikeaan reunaan.



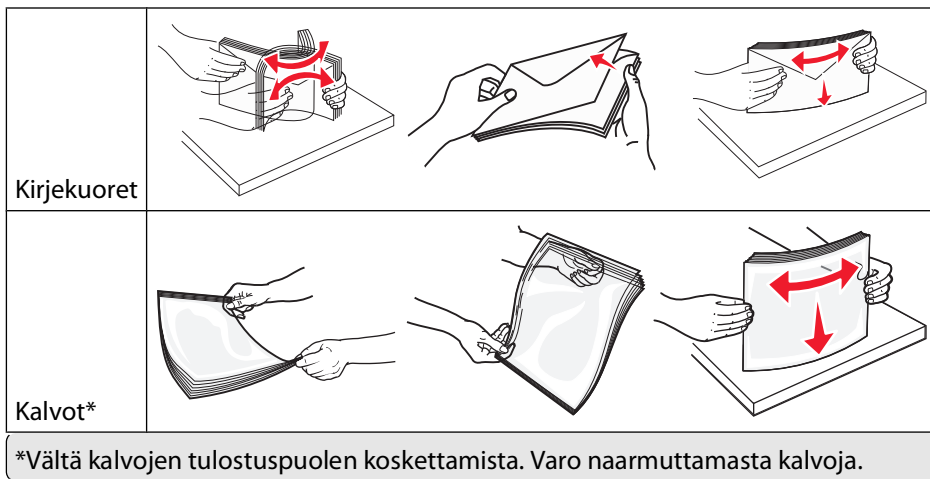
4 Taivuttele paperi- tai erikoismateriaalinippua, jotta arkkit irtoavat toisistaan, ja ilmasta sitten nippu. Älä taita tai rypistä arkkeja. Suorista reunat tasaisella alustalla.



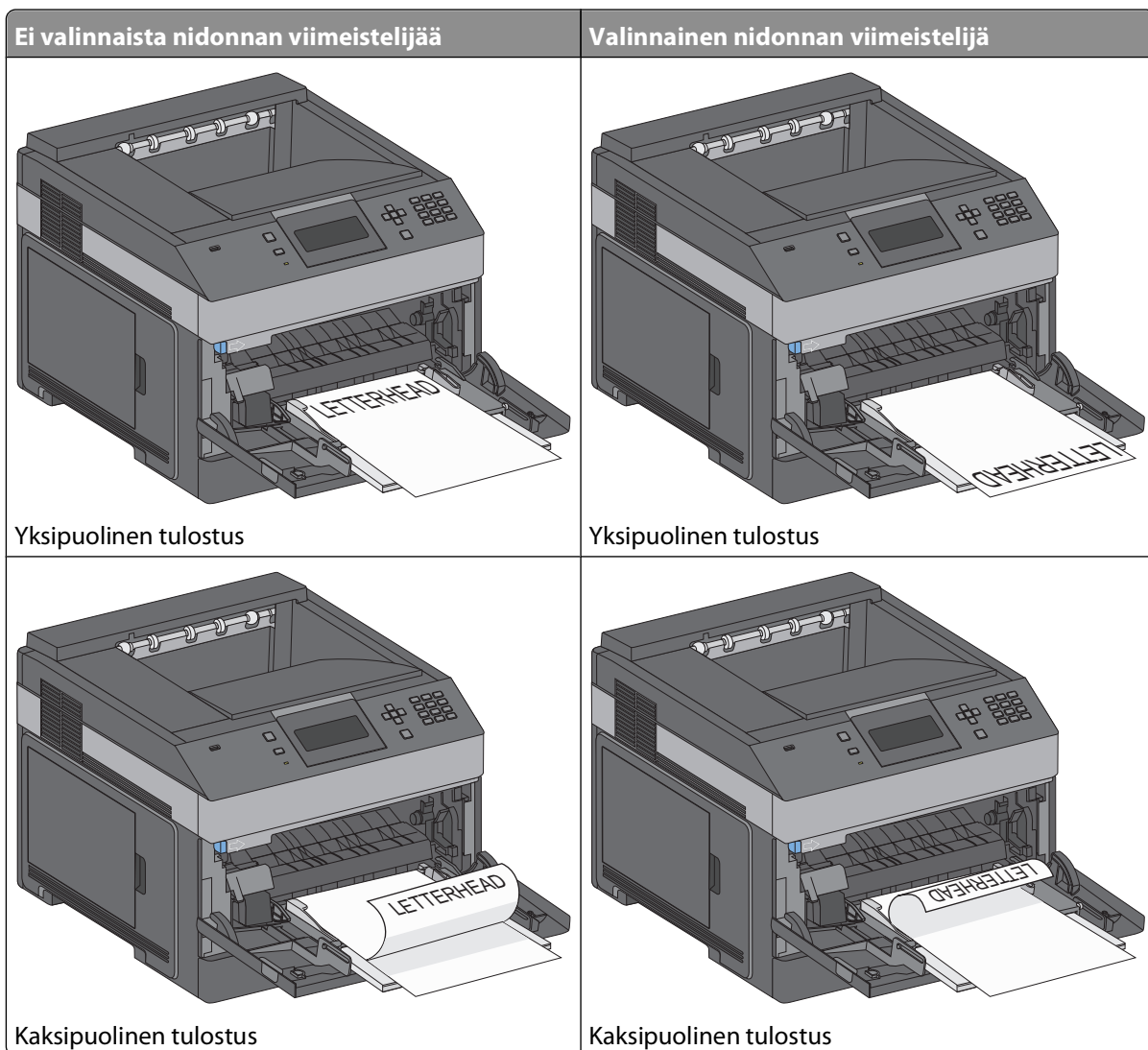
Paperi

*Vältä kalvojen tulostuspuolen koskettamista. Varo naarmuttamasta kalvoja.

Paperin ja erikoismateriaalin asettaminen



5 Aseta paperi tai erikoismateriaali. Työnnä pino varovasti monisyöttölokeroon niin pitkälle kuin se menee.



Huomautuksia:

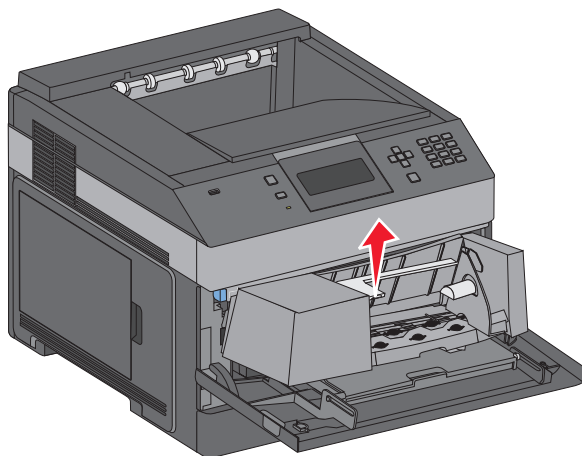
- Älä ylitä pinon enimmäiskorkeutta pakottamalla paperia pinon korkeuden rajoittimen alle.
- Älä täytä tai sulje tulostinta tulostuksen aikana.
- Lisää ainoastaan yhdenkokoista ja -lajista materiaalia kerrallaan.
- Aseta kirjekuoret lokeroon läppäpuoli alaspäin vasemmalle lokerossa olevan merkinnän mukaan.

Varoitus — Vaurioitumisen mahdollisuus: Älä koskaan käytä kirjekuoria, joissa on postimerkkejä, kiinnikkeitä, ikkunoita, pinnoitettua sisus tai itseliimautuvia liimapintoja. Tällaiset kirjekuoret voivat aiheuttaa pahoja vaurioita tulostimelle.

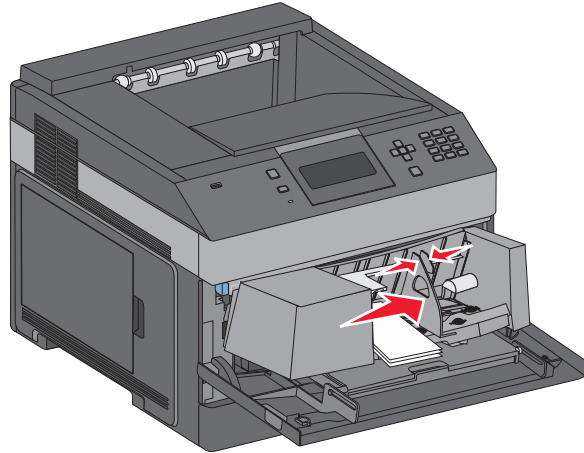
- 6 Säädä leveyden ohjain siten, että se koskettaa paperipinon reunaa kevyesti. Varmista, että paperi mahtuu monisyöttölokeroon väljästi ja vaakasuorasti eikä ole taittunutta tai rypistynyttä.
- 7 Valitse Paperikoko ja Paperilaji tulostimen ohjauspaneelista.

Materiaalin lisääminen kirjekuorten syöttölaitteeseen

- 1 Säädä kirjekuorten tuki kirjekuorten pituuden mukaan.
 - **Lyhyet kirjekuoret** — Sulje täysin kirjekuorten tuki.
 - **Keskipitkät kirjekuoret** — Vedä kirjekuorten tuki keskiasentoon.
 - **Pitkät kirjekuoret** — Avaa kirjekuorten tuki täysin auki.
- 2 Nosta kirjekuoripaino taaksepäin tulostinta kohti.

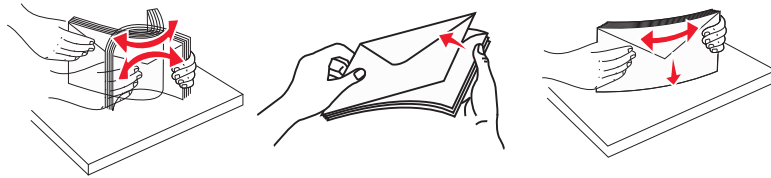


3 Siirrä leveyden ohjain oikeaan reunaan.



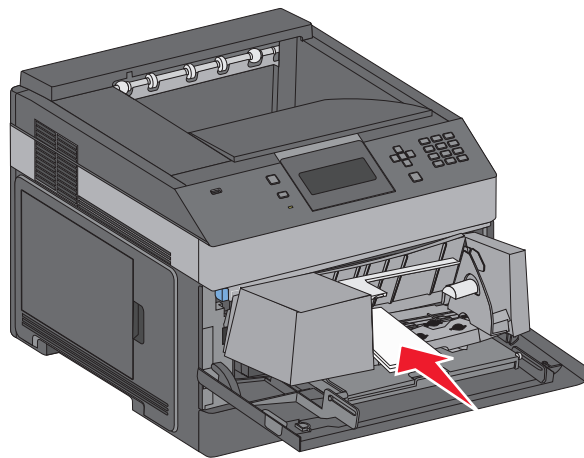
4 Valmistelee kirjekuoret ennen lisäämistä

Taivuttele kirjekuoria, jotta ne irtoavat toisistaan, ja tuuleta sitten kirjekuoria. Älä taita tai rypistä papereita. Suorista reunat tasaista alustaa vasten.



5 Lisää kirjekuoret läppäpuoli alaspäin.

Varoitus — Vaurioitumisen mahdollisuus: Älä koskaan käytä kirjekuoria, joissa on postimerkkejä, kiinnikkeitä, ikkunoita, pinnoitettua sisus tai itseliimautuvia liimapintoja. Tällaiset kirjekuoret voivat vaurioittaa tulostinta pahasti.



Huomautus: Älä ylitä pinon enimmäiskorkeutta pakottamalla paperia pinon korkeuden rajoittimen alle.

6 Säädä leveyden ohjain siten, että se koskettaa paperipinon reunaa kevyesti.

7 Laske kirjekuoripaino pinon päälle.

8 Valitse oikea Paperikoko- ja Paperilaji-asetus ohjauspaneelista.

Lokeroiden yhdistäminen ja erottaminen

Lokeroiden yhdistäminen

Lokeroiden yhdistämisestä on hyötyä suurissa tulostustöissä tai silloin, kun halutaan useita kopioita. Kun yksi yhdistetty lokero tyhjenee, paperi syöttyy seuraavasta yhdistetystä lokeroista. Kun lokeroilla on sama Paperikoko- ja Paperilaji-asetus, lokerot yhdistetään automaattisesti.

Paperikoko-asetus havaitaan automaattisesti kunkin lokeron paperinohjainten asennon mukaan, paitsi monisyöttölaitteessa. Tulostin tunnistaa seuraavat paperikoot: A4, A5, JIS B5, Letter, Legal, Executive ja Universal. Monisyöttölaitetta ja muita paperikokoja käyttävät alustat voidaan yhdistää manuaalisesti Paperikoko/laji-valikon Paperikoko-valikossa.

Huomautus: Paperi-valikon Monisyötön asetus -arvoksi on määritettävä Kasetti, jotta Monisyöttölaite näkyy valikkokohtana.

Kaikkien lokeroiden Paperilaji-asetus on määritettävä Paperilaji-valikossa.

Lokeroiden erottaminen

Yhdistämättömien lokeroiden asetukset poikkeavat *kaikkien* muiden lokeroiden asetuksista.

Jos haluat erottaa lokeron, muuta seuraavat lokeroasetukset siten, että ne eivät vastaa minkään muun lokeron asetuksia:

- Paper Type (Paperilaji) (esimerkiksi Plain Paper (Tavallinen paperi), Letterhead (Kirjelomake), Custom Type <x> (Mukautettu laji <x>))
Paper Type (Paperilaji) -nimet kuvaavat paperin ominaisuuksia. Jos nimi, joka kuvaa haluamaasi paperia parhaiten, on jo yhdistettyjen lokeroiden käytössä, määritä lokerolle jokin muu Paper Type (Paperilaji) -nimi, kuten Custom Type <x> (Mukautettu laji <x>) tai määritä oma mukautettu nimi.
- Paper Size (Paperikoko) (esimerkiksi Letter, A4, Statement)
Voit muuttaa lokeron Paper Size (Paperikoko) -asetuksen automaattisesti lisäämällä erikokoista paperia. Monisyöttölaitteen Paper Size (Paperikoko) -asetukset eivät ole automaattiset. Ne on määritettävä manuaalisesti Paper Size (Paperikoko) -valikosta.




Varoitus — Vaurioitumisen mahdollisuus: Älä määritä Paper Type (Paperilaji) -nimeä, joka ei kuvaile lokeroon lisättyä paperilajia tarkasti. Kiinnittimen lämpötila vaihtelee määritetyn Paper Type (Paperilaji) -asetuksen mukaan. Paperia ei ehkä käsitellä oikein, jos väärä Paper Type (Paperilaji) on valittu.

Vastaanottoalustojen yhdistäminen

Vakiovastaanottoalustalle mahtuu enintään 350 arkkia paperia, jonka paino on 64 – 216 g/m². Jos kapasiteettia tarvitaan lisää, tulostimeen voi hankkia muita valinnaisia vastaanottoalustoja.

Huomautus: Kaikki vastaanottoalustat eivät tue kaikkia paperikokoja ja -lajeja.


Kun vastaanottoalustoja yhdistetään, niitä voidaan käyttää yhtenä lähteenä siten, että tulostin voi vaihtaa niitä automaattisesti.

- 1 Varmista, että tulostimeen on kytketty virta, ja näytössä on teksti **Valmis**.
- 2 Paina tulostimen ohjauspaneelin -painiketta.
- 3 Paina ylä- tai alanuolipainiketta, kunnes näytössä näkyy  **Paperi-valikko**, ja valitse sitten .

- 4 Paina ylä- tai alanuolipainiketta, kunnes näytössä näkyy ✓ **Alustan asetus**, ja valitse sitten .
- 5 Paina ylä- tai alanuolipainiketta, kunnes näytössä näkyy asianmukainen lokero, ja valitse sitten .
- 6 Paina ylä- tai alanuolipainiketta, kunnes näytössä näkyy ✓ **Määritä vastaanottoalustat**, ja valitse sitten .
- 7 Paina ylä- tai alanuolipainiketta, kunnes näytössä näkyy ✓ **Yhdistä**, ja valitse sitten .

Mukautetun lajin <x> nimen määrittäminen

Voit yhdistää tai erottaa lokeron määrittämällä sille mukautetun lajin <x> nimen. Liitä sama Mukautetun lajin <x> nimi kaikille yhdistettäville lokeroille. Keskenään yhdistetään vain ne lokerot, joilla on sama mukautetun lajin nimi.

- 1 Varmista, että tulostimen virta on kytketty ja näytössä on teksti **Valmis**.
 - 2 Paina tulostimen ohjauspaneelin -painiketta.
 - 3 Paina -painiketta.
Teksti Paperivalikko tulee näyttöön.
 - 4 Paina -painiketta.
Paperikoko/laji-valikko tulee näyttöön.
 - 5 Paina alanuolinäppäintä kerran.
 ilmestyy lokeron nimen viereen.
 - 6 Paina -painiketta.
Paperikoko-valikko avautuu.
 - 7 Paina uudelleen .
 - 8 Paina nuolinäppäimiä, kunnes teksti ✓ **Mukautettu laji <x>** tai muu mukautettu nimi tulee näyttöön.
Paina sitten painiketta .
 - 9 Varmista, että mukautettuun nimeen liittyy asianmukainen Paperilaji.
Huomautus: Tavallinen paperi on oletusarvoinen Paperilaji, joka liitetään kaikkiin Mukautettu laji <x> -nimiin ja käyttäjän määrittämiin mukautettuihin nimiin.
- a Paina Paperi-valikossa nuolinäppäimiä, kunnes teksti ✓ **Mukautetut lajit** tulee näyttöön. Paina sitten painiketta .
 - b Paina nuolinäppäimiä, kunnes ✓ -merkki näkyy mukautetun paperilajin vieressä. Paina sitten painiketta .
 - c Paina nuolinäppäimiä, kunnes ✓ -merkki näkyy haluamasi Paperilaji-asetuksen vieressä. Paina sitten painiketta .
- Lähetetään valinta** -teksti tulee näyttöön.

Mukautetun lajin <x> nimen vaihtaminen

Jos tulostin on verkossa, voit määrittää mukautetuille paperilajeille laitteen verkkopalvelimella jonkin muun nimen kuin Mukautettu laji <x>. Kun mukautetun lajin <x> nimi vaihdetaan, valikoissa näkyy uusi nimi eikä Mukautettu laji <x>.

Mukautetun lajin <x> nimen vaihtaminen:

1 Kirjoita Web-selaimen osoiteriville tulostimen IP-osoite.

Huomautus: Jos et tiedä tulostimen IP-osoitetta, tulosta verkkomäärittysten sivu ja etsi IP-osoite sivun TCP/IP-kohdasta.

2 Napsauta kohtaa **Settings (Asetukset)**.

3 Valitse **Paper Menu (Paperivalikko)**.

4 Valitse **Custom Name (Mukautettu nimi)**.

5 Kirjoita paperilajin nimi Mukautettu laji <x>-ruutuun.

Huomautus: Uusi mukautettu nimi korvaa mukautetun lajin <x> nimen Custom Types (Mukautetut lajit)- ja Paper Size and Type (Paperikoko ja -laji) -valikoissa.

6 Valitse **Submit (Lähetä)**.

7 Valitse **Custom Types (Mukautetut lajit)**.

Mukautetut lajit -teksti ja määrittämäsi mukautettu nimi tulevat näyttöön.

8 Valitse jokin Paperilaji -asetus antamasi mukautetun nimen vieressä olevasta luettelosta.

9 Valitse **Submit (Lähetä)**.

Paperin ja erikoismateriaalien ohjeet

Paperiohjeet

Paperin ominaisuudet

Seuraavat paperin ominaisuudet vaikuttavat tulostuslaatuun ja -varmuuteen. Mieti näitä seikkoja, kun harkitset uusien paperilajien hankintaa.

Paino

Tulostin voi syöttää automaattisesti pitkäsyisiä papereita, joiden paino on 60–176 g/m². Alle 60 g/m² -painoinen paperi ei välttämättä syöty oikein, koska paperi ei ole tarpeeksi jäykkää. Tämä voi aiheuttaa tukoksia. Paras tulos saavutetaan pitkäsyisellä paperilla, jonka paino on 75 g/m². Jos paperin koko on alle 182 x 257 mm, suosittelemme 90 g/m² -painoista tai painavampaa paperia.

Käpristyminen

Käpristymisellä tarkoitetaan paperin reunojen taipumista. Liiallinen käpristyminen voi aiheuttaa paperinsyöttöhäiriöitä. Käpristymistä esiintyy yleensä silloin, kun paperi kulkee tulostimen läpi, sillä tulostimessa paperi on alttiina korkeille lämpötiloille. Paperin säilyttäminen suojaamattomana kuumissa, kosteissa, kylmissä ja kuivissa tiloissa (jopa paperilokeroissa) voi lisätä paperin käpristymistä ennen tulostusta ja aiheuttaa syöttöhäiriöitä.

Tasaisuus

Paperin tasaisuus vaikuttaa tulostuslaatuun suoraan. Jos paperi on liian karkeaa, väriaine ei kiinnity siihen oikein. Liian sileä paperi voi aiheuttaa syöttöhäiriöitä tai tulostuslaatuongelmia. Paperin tasaisuuden on oltava 100–300 Sheffield-pistettä; 150–250 Sheffield-pisteen tasaisuus tuottaa kuitenkin parhaan mahdollisen tulostuslaadun.

Kosteuspitoisuus

Paperin kosteuspitoisuus vaikuttaa sekä tulostuslaatuun että paperinsyöttöön. Säilytä paperia alkuperäisessä pakkauksessaan käyttöön asti. Tämä vähentää paperin kosteuspitoisuuden muutoksia, jotka voivat huonontaa paperin ominaisuuksia.

Paperi valmistellaan säilyttämällä sitä samassa lämpötilassa kuin tulostinta 24–48 tuntia ennen tulostamista. Pidennä valmisteluaikaa useita vuorokausia, jos säilytys- tai kuljetusympäristö poikkeaa tulostimen ympäristöstä huomattavasti. Lisäksi paksun paperin valmisteleminen voi kestää tavallista kauemmin.

Syisyys

Syisyys viittaa paperin kuitujen suuntaan paperiarkissa. Paperi on joko *pitkäsyistä*, jolloin syyt kulkevat paperin pituussuunnassa, tai *lyhytsyistä*, jolloin syyt kulkevat paperin leveysuunnassa.

60–90 g/m² -painoiselle paperille suositellaan pitkäsyistä paperia. Jos paperin paino on yli 176 g/m², lyhytsyisen paperin käyttö on suositeltavaa.

Kuitupitoisuus

Useimmat hyvälaatuiset kopiopaperit on tehty 100-prosenttisesta sellukuidusta. Tällainen paperi on tasalaatuista, jolloin paperinsyöttöhäiriöitä on vähän, ja tulostuslaatu on hyvä. Jos paperissa on esimerkiksi puuvillakuituja, paperinkäsittelyominaisuudet voivat huonontua.

Lisätietoja paperista, jossa on kierrätyskuituja, on kohdassa ”Uusiopaperin ja muiden toimistopaperien käyttäminen” sivulla 71.

Ei-hyväksyttävät paperit

Seuraavanlaisia paperilajeja ei suositella käytettäväksi tulostimessa:

- kemiallisesti käsiteltyjä papereita, joilla tehdään kopioita ilman hiilipaperia; näitä kutsutaan myös itsejäljentäviksi papereiksi, itsejäljentäviksi kopiopapereiksi (CCP) tai ilman hiiltä kopioiviksi (NCR) papereiksi
- esipainettuja papereita, joiden valmistuksessa on käytetty kemikaaleja, jotka voivat vahingoittaa tulostinta
- esipainettuja papereita, joihin voi vaikuttaa tulostimen kiinnitysyksikön lämpötila
- esipainettuja papereita, jotka edellyttävät yli $\pm 2,3$ mm:n kohdistustarkkuutta (tarkkaa tulostuskohtaa sivulla), kuten OCR-lomakkeet.

Joissakin tapauksissa kohdistusta voi säätää sovellusohjelmassa, jolloin näiden lomakkeiden tulostus onnistuu.

- pinnoitettuja papereita, synteettisiä papereita, lämpöpapereita
- karkeareunaisia tai käpristyneitä papereita tai papereita, joiden pinta on karkea tai paljon kuvioitu
- uusiopaperit, jotka eivät ole EN12281:2002-standardin (Eurooppa) mukaisia
- paperia, jonka paino on alle 60 g/m^2
- moniosaisia lomakkeita tai asiakirjoja

Paperin valinta

Käyttämällä asianmukaista paperia voit estää tukoksia ja varmistaa häiriöttömän tulostuksen.

Tukokset ja huonon tulostuslaadun voi välttää seuraavasti:

- Käytä aina uutta, vahingoittumatonta paperia.
- Paperia lisättäessä on tiedettävä paperin suositeltava tulostuspuoli. Tämä tieto löytyy yleensä paperipakkauksesta.
- Älä käytä käsin leikattua tai rajattua materiaalia.
- Älä lisää samaan lähteeseen sekaisin erikokoisia, -painoisia tai -lajisia papereita, sillä seurauksena voi olla tukos.
- Älä käytä muuta kuin elektrofotografiseen tulostukseen tarkoitettua päällystettyä paperia.

Esipainettujen lomakkeiden ja kirjelomakkeiden valinta

Noudata seuraavia ohjeita, kun valitset esipainettuja lomakkeita tai kirjelomakkeita:

- Käytä pitkäsyistä paperia, kun paperi painaa $60\text{--}90 \text{ g/m}^2$ ($16\text{--}24 \text{ lb}$).
- Käytä vain sellaisia lomakkeita ja kirjelomakkeita, jotka on painettu kivipainossa tai kaiverretulla telalla.
- Vältä papereita, joissa on karkea tai hyvin kuvioitu pinta.

Käytä papereita, jotka on painettu lämpöä kestäville musteilla ja jotka on tarkoitettu käytettäväksi kopiokoneissa. Musteen on kestävä 230 °C :n lämpötila ilman sulamisen tai haitallisten päästöjen vaaraa. Käytä vain sellaista mustetta, johon väriaineen sisältämä hartsia ei vaikuta. Hapetettu tai öljypohjainen muste tavallisesti täyttää nämä vaatimukset, mutta lateksimuste ei aina täytä niitä. Jos olet epävarma, ota yhteys paperin toimittajaan.

Esipainettujen paperien, kuten kirjelomakkeiden, on kestävä jopa 230 °C:n lämpötila sulamatta tai tuottamatta vaarallisia päästöjä

Uusiopaperin ja muiden toimistopaperien käyttäminen

- Alhainen kosteus (4–5 %)
- Sopiva sileys (100–200 Sheffield-pistettä tai 140–350 Bendtsen-pistettä, Eurooppa)

Huomautus: Jotkin tavallista paljon sileämmät (esimerkiksi laadukkaat laserpaperit, 24 lb, 50–90 Sheffield-pistettä) ja karkeammat paperit (esimerkiksi laadukkaat puuvillapaperit, 200–300 Sheffield-pistettä) on suunniteltu toimimaan erittäin hyvin lasertulostimissa niiden pintarakenteesta riippumatta. Kysy lisätietoja paperin toimittajalta, ennen kuin käytät näitä paperilajeja.

- Sopiva arkkien välinen kitkatekijä (0,4–0,6)
- Sopiva taivutuksenkestävyys syöttösuuntaan

Uusiopaperin, kevyen (< 60 gm²) ja/tai ohuen paperin (< 3,8 mils / 0,1 mm) ja lyhytlyisen paperin taivutuksenkestävyys ei ehkä riitä paperin luotettavaan syöttämiseen pystytulostimissa. Kysy lisätietoja paperin toimittajalta, ennen kuin käytät näitä paperilajeja lasertulostukseen. Muista, että nämä ovat vain suuntaa antavia ohjeita. Mainitut vaatimukset täyttävä paperi voi kaikesta huolimatta aiheuttaa syöttöongelmia missä tahansa lasertulostimessa (esimerkiksi jos paperi käpristyy poikkeuksellisen paljon tavallisissa tulostusolosuhteissa).

Paperin varastointi

Noudattamalla paperin säilytysohjeita voit estää tukoksia ja epätasaista tulostuslaatua:

- Saat parhaan tuloksen säilyttämällä paperia tilassa, jonka lämpötila on 21 °C ja suhteellinen ilmankosteus on 40 %. Useimmat tarrojen valmistajat suosittelevat, että tulostusympäristön lämpötila on 18 - 24 °C ja suhteellinen kosteus 40 - 60 %.
- Säilytä paperia mahdollisuuksien mukaan sen omassa laatikossa, mieluummin kuljetuslavalla tai hyllyllä kuin lattialla.
- Säilytä yksittäisiä pakkauksia tasaisella alustalla.
- Älä aseta mitään paperipakettien päälle.

Tuetut paperikoot, -lajit ja -painot

Seuraavissa taulukoissa on tietoja vakiopaperilähteistä ja valinnaisista paperilähteistä sekä niiden tukemista paperilajeista.

Huomautus: Jos paperikoko ei ole luettelossa, valitse luettelosta lähin *suurempi* koko.

Tulostimen tukemat paperikoot

Paperikoko	Mitat	250 tai 550 arkin lokero (vakio tai valinnainen)	Valinnainen 2 000 arkin lokero	Monisyöttö-laite	Kaksipuolinen tulostusyksikkö	Kirjekuorten syöttö-laite
A4	210 x 297 mm	✓	✓	✓	✓	X
A5	148 x 210 mm	✓	X	✓	X	X
A6^{1,2}	105 x 148 mm	✓	X	✓	X	X
JIS B5	182 x 257 mm	✓	X	✓	X	X
Letter	216 x 279 mm	✓	✓	✓	✓	X
Legal	216 x 356 mm	✓	✓	✓	✓	X
Executive	184 x 267 mm	✓	X	✓	✓	X
Oficio¹	216 x 340 mm	✓	X	✓	✓	X
Folio¹	216 x 330 mm	✓	X	✓	✓	X
Statement¹	140 x 216 mm	✓	X	✓	X	X
Universal^{3,4}	138 x 210 mm - 216 x 356 mm	✓	X	✓	X	X
	70 x 127 mm - 216 x 356 mm	X	X	✓	X	X
	148 x 182 mm - 216 x 356 mm	✓	X	✓	✓	X
7 3/4 -kirjekuori (Monarch)	98 x 191 mm	X	X	✓	X	✓
9-kirjekuori	98 x 225 mm	X	X	✓	X	✓

¹ Tämä paperikoko näkyy Paperikoko-valikossa ainoastaan, jos paperilähde ei tue koon tunnistusta tai jos koon tunnistus on poistettu käytöstä.

² Vain vakiovastanottoalusta tukee tätä kokoa.

³ Kokoasetus määrittää sivun kooksi 216 x 356 mm , paitsi jos koko määritetään ohjelmistosovelluksessa.

⁴ Kaksipuolista tulostusta tuetaan vain, jos Universal-paperikoon leveys on 210 mm - 215,9 mm ja pituus on 279,4 mm - 355,6 mm .

Paperikoko	Mitat	250 tai 550 arkin lokero (vakio tai valinnainen)	Valinnainen 2 000 arkin lokero	Monisyöttölaite	Kaksipuolinen tulostusyksikkö	Kirjekuorten syöttölaite
10-kirjekuori	105 x 241 mm	X	X	✓	X	✓
DL-kirjekuori	110 x 220 mm	X	X	✓	X	✓
C5-kirjekuori	162 x 229 mm	X	X	✓	X	✓
B5-kirjekuori	176 x 250 mm	X	X	✓	X	✓
Muu Kirjekuori	98 x 162 mm - 176 x 250 mm	X	X	✓	X	✓

¹ Tämä paperikoko näkyy Paperikoko-valikossa ainoastaan, jos paperilähde ei tue koon tunnista tai jos koon tunnistus on poistettu käytöstä.

² Vain vakiovastaanottoalusta tukee tätä kokoa.

³ Kokoasetus määrittää sivun kooksi 216 x 356 mm , paitsi jos koko määritetään ohjelmistosovelluksessa.

⁴ Kaksipuolista tulostusta tuetaan vain, jos Universal-paperikoon leveys on 210 mm - 215,9 mm ja pituus on 279,4 mm - 355,6 mm .

Huomautus: Saatavilla on valinnainen säädettävä 250 arkin yleislokero, joka on tarkoitettu A5-kokoa pienemmille asiakirjoille, kuten arkistokorteille.

Tulostimen tukemat paperilajit ja painot

Tulostimen koneisto tukee paperin painoja 60 - 176 g/m² . Kaksipuolisyksikkö tukee paperin painoja 63 - 170 g/m² .

Paperilaji	250 tai 550 arkin lokero (vakio tai valinnainen)	Valinnainen 2 000 arkin lokero	Monisyöttölaite	Kaksipuolinen tulostusyksikkö
Paperi	✓	✓	✓	✓
<ul style="list-style-type: none"> • Tavallinen • Kovapaperi • Värillinen • Mukautettu • Kirjelomake • Kevyt • Painava • Esipainettu • Karkea/Puuvilla¹ • Uusiopaperi 				
Kartonki	✓	✓	✓	X

¹ Kaksipuolinen tulostusyksikkö ei tue tätä vaihtoehtoa.

Paperilaji	250 tai 550 arkin lokero (vakio tai valinnainen)	Valinnainen 2 000 arkin lokero	Monisyöttölaite	Kaksipuolinen tulostus- yksikkö
Kirjekuoret	X	X	✓	X
Tarrat • Paperi ¹ • Vinyyli	✓	✓	✓	✓
Kalvot	✓	✓	✓	X

¹ Kaksipuolinen tulostusyksikkö ei tue tätä vaihtoehtoa.

Ohjelmiston yleiskuvaus

Tulostimen mukana toimitettua *Software and Documentation* -CD-levyä käytetään ohjelmistosovellusten asennuksessa.

Huomautus: Jos olet ostanut tulostimen ja tietokoneen erikseen, sinun on asennettava ohjelmistosovellukset *Software and Documentation* -CD-levyltä itse.

Huomautus: Nämä ohjelmistosovellukset eivät ole käytettävissä Macintosh®-käyttöjärjestelmässä.

Tilaviestikeskus

Huomautus: Paikallisen tilaviestikeskuksen käyttämiseen tarvitaan kaksisuuntaisen liikenteen tukea. Tilaviestikeskus toimii, kun tulostin on liitetty verkkoon tai tietokoneeseen USB-kaapelilla.

Tilaviestikeskuksen avulla voit hallita useita tilantarkkailutoimintoja.

- Avaa tulostimen tilantarkkailu kaksoisnapsauttamalla tulostimen nimeä tai avaa haluamasi tulostimen tilantarkkailu valitsemalla **Suorita**.
- Voit muuttaa tulostinluettelon ulkoasua valitsemalla **Päivitä**.

Ohjainprofiili

Ohjainprofiili-apuohjelman avulla voit luoda ohjainprofiileja, jotka sisältävät mukautettuja ohjainasetuksia. Ohjainprofiili voi sisältää ryhmän tallennettuja tulostinohjaimen asetuksia ja muita tietoja, kuten

- tulostussuunta ja monisivutulostus (asiakirja-asetukset)
- tulostelokeroiden asennustila (tulostimen lisävarusteet)
- käyttäjän määrittämät paperikoot (mukautetut paperikoot)
- teksti ja vesileimat
- vesileimaviittaukset
- fonttiviittaukset
- lomaketiedot.

Dellin tulostushälytysapuohjelma

Huomautus: Sovellus ei ole käytettävissä Windows 2000:ssa tai sitä vanhemmissa käyttöjärjestelmissä.

Dellin tulostushälytysapuohjelma ilmoittaa, kun tulostimessa on käyttäjän toimia vaativia virheitä. Kun tulostimessa on virhe, näyttöön tulee virhekupla, jossa on tietoja virheestä sekä sen korjaamiseen tarvittavista toimista.


Huomautus: Jotta Dellin tulostushälytysapuohjelma toimisi oikein, kaksisuuntaisen liikenteen tuen on oltava käytössä. Tietoliikenne sallitaan lisäämällä poikkeus Windowsin palomuriin.

Jos olet asentanut Dellin tulostushälytysapuohjelman tulostinohjelmiston kanssa, se käynnistyy automaattisesti asennuksen jälkeen. Apuohjelma on käytössä, kun  näkyy ilmaisinalueella.

Dellin tulostushälytysapuohjelman poistaminen käytöstä:

- 1 Napsauta ilmaisinalueen -kuvaketta hiiren kakkospainikkeella.
- 2 Valitse **Lopeta**.

Dellin tulostushälytysapuohjelman ottaminen käyttöön uudelleen:

- 1 *Windows Vista tai uudempi:*
 - a Valitse  → **Ohjelmat**.
 - b Valitse **Dell-tulostimet**.
 - c Valitse **Dell 5230n/dn- tai 5350dn-lasertulostin**.

Windows XP:

Valitse **Käynnistä** → **Ohjelmat** tai **Kaikki ohjelmat** → **Dell-tulostimet** → **Dell 5230n/dn- tai 5350dn-lasertulostin**.

- 2 Valitse **Tulostinhälytysapuohjelma**.

Dell Toner Management System

Tulostustilaikkuna

Huomautus: Tulostuksen tilaikkunan käyttämiseen tarvitaan kaksisuuntaisen tiedonsiirron tukea. Tietoliikenne sallitaan lisäämällä poikkeus Windowsin® palomuriin.

Printing Status (Tulostustila) -ikkunassa näkyy tulostimen tila (valmius-, offline- tai virheentarkistustila) ja tulostimen nimi, kun työ lähetetään tulostettavaksi.

Tulostustilaikkunassa näkyy lisäksi väriaineen määrä, joten voit


- tarkkailla tulostimen väriaineen määrää
- tilata värikasetteja valitsemalla **Order Supplies** (Tilaa tarvikkeita).

Dellin tulostintarvikkeiden tilaussovellus

Order Supplies (Tilaa tarvikkeita) -valintaikkunan voi avata tulostustilaikkunasta, ohjelmistojen ikkunasta tai työpöydän kuvakkeen kautta.

Voit tilata väriainekasetteja puhelimitse tai Webistä.

- Jos tilaat Webistä, käynnistä Dellin tulostintarvikkeiden tilaussovellus:

- 1 *Windows Vista tai uudempi:*
 - a Valitse  → **Programs (Ohjelmat)**.
 - b Valitse **Dell Printers (Dell-tulostimet)**.
 - c Valitse **Dell 5230n/dn- tai 5350dn-lasertulostin**.

Windows XP ja 2000:

Valitse **Käynnistä** → **Ohjelmat** tai **Kaikki ohjelmat** → **Dell-tulostimet** → **Dell 5230n/dn- tai 5350dn-lasertulostin**.

- 2 Valitse **Dell Printer Supplies Reorder Application (Dellin tulostintarvikkeiden tilaussovellus)**. Näyttöön tulee **Order Supplies (Tarvikkeiden tilaaminen)** -valintaikkuna.

- 3** Jos näytössä näkyy **Multiple Printers Found** (Löytyi useita tulostimia), valitse tulostin, johon tilaat tarvikkeita.
- 4** Noudata näytön ohjeita.
- Jos tilaat Internetin kautta, valitse **Order Online** (Online-tilaus) -otsikon alapuolella oleva linkki.
 - Jos teet tilauksen puhelimitse, soita **Order by Phone** (Tilaa puhelimitse) -otsikon alla olevaan numeroon.

Tulostaminen

Tässä luvussa on lisätietoja tulostamisesta, tulostimen raporteista ja työn peruuttamisesta. Valittu paperi tai erikoismateriaali voi vaikuttaa asiakirjojen tulostusluotettavuuteen. Lisätietoja on kohdissa "Tukosten välttäminen" sivulla 145 ja "Paperin varastointi" sivulla 71.

Asiakirjan tulostaminen

- 1 Lisää paperia lokeroon tai syöttölaitteeseen.
- 2 Määritä tulostimen käyttöpaneelin Paperi-valikossa Paperilaji- ja Paperikoko-asetukset niin, että ne vastaavat lisättyä paperia.
- 3 Tee jompikumpi seuraavista toiminnoista:

Windows-käyttäjät

- a Kun asiakirja on avattu, valitse **File (Tiedosto) → Print (Tulosta)**.
- b Valitse **Properties (Ominaisuudet), Preferences (Määitykset), Options (Asetukset)** tai **Setup (Asetus)** ja muuta asetuksia tarpeen mukaan.
Huomautus: Kun tulostat tietynkokoiselle tai -lajiselle paperille, muuta paperin koko- tai lajiasetukset vastaamaan lisättyä paperia tai valitse asianmukainen paperilokero tai syöttölaite.
- c Valitse **OK** ja valitse sitten **Print (Tulosta)**.

Macintosh-käyttäjät

- a Mukauta asetukset Arkin määrittely -valintataulussa seuraavasti:
 - 1 Kun asiakirja on avattu, valitse **File (Arkisto) > Page Setup (Arkin määrittely)**.
 - 2 Valitse paperikoko tai luo lisättyä paperia vastaava mukautettu koko.
 - 3 Valitse **OK**.
- b Mukauta Tulosta-valintataulun asetuksia seuraavasti:
 - 1 Kun asiakirja on avattu, valitse **File (Arkisto) > Print (Tulosta)**. Saat tarvittaessa lisäasetukset näkyviin osoittamalla avauskolmiota.
 - 2 Muuta asetuksia Tulosta-valintaikkunassa ja ponnahdusvalikoissa tarpeen mukaan.
Huomautus: Kun tulostat tietynlajiselle paperille paperille, muuta paperilajiasetus vastaamaan lisättyä paperia tai valitse asianmukainen paperilokero tai syöttölaite.
 - 3 Valitse **Print (Tulosta)**.

Tulostaminen erikoismateriaaleille

Vinkkejä kirjelomakkeiden käyttämisestä

- Käytä erityisesti lasertulostimille suunniteltuja tarroja.
- Kokeile kirjekuorten tulostamista, ennen kuin ostat suuren määrän kirjekuoria.
- Ennen kuin asetat kalvoja tulostimeen, ilmasta kalvonippu, jotta kalvot eivät tarttuisi kiinni toisiinsa.

- Kun tulostetaan kirjelomakkeelle, on tärkeää asettaa lomake laitteeseen oikein päin. Lisätietoja on seuraavassa kohdassa:
 - "Vakiolokeron ja valinnaisen 250 tai 550 arkin lokeron täyttäminen" sivulla 55
 - "2000 arkin lokero täyttäminen" sivulla 58
 - "Monisyöttölaitteen täyttäminen" sivulla 62

Vinkkejä piirtoheitinkalvojen käyttämisestä

Kokeile ensin näytetalvolle tulostamista, ennen kuin ostat suuren määrän kalvoja.

Kun tulostat kalvoille:

- Syötä kalvot 250 tai 550 arkin lokerosta tai monisyöttölaitteesta.
- Käytä erityisesti lasertulostimille suunniteltuja kalvoja. Tarkista valmistajalta tai myyjältä, että kalvot kestävät 230 °C:n lämpötilan ilman, että ne sulavat, värjäytyvät tai aiheuttavat haitallisia päästöjä tai kohdistuvat väärin.
- Käytä piirtoheitinkalvoja, joiden paino on 138–146 g/m².
- Varo jättämästä sormenjälkiä kalvoihin, jotta tulostusjälki ei huonone.
- Ilmasta kalvopino ennen sen asettamista tulostimeen, jotta kalvot eivät tarttuisi kiinni toisiinsa.

Kirjekuorten käyttövihjeitä

Kokeile kirjekuorten tulostamista, ennen kuin ostat suuren määrän kirjekuoria.

Kun tulostat kirjekuorille:

- Syötä kirjekuoret monisyöttölaitteesta tai valinnaisesta kirjekuorten syöttölaitteesta.
- Määritä paperilajiksi kirjekuori ja valitse kirjekuoren koko.
- Käytä erityisesti lasertulostimille suunniteltuja kirjekuoria. Tarkista valmistajalta tai jälleenmyyjältä, että kirjekuoret kestävät 230 °C:n lämpötilan ilman, että ne sulkeutuvat, käpristyvät voimakkaasti, rutistuvat tai aiheuttavat haitallisia päästöjä.
- Paras mahdollinen tulos saavutetaan käyttämällä kirjekuoria, joiden paperin paino on 90 g/m². Käytä enintään 105 g/m²:n painoisia kirjekuoria, joiden puuvillapitoisuus on enintään 25 prosenttia. Puuvillakuorten paino saa olla enintään 90 g/m².
- Käytä vain uusia kirjekuoria.
- Saat parhaan tuloksen ja voit välttää tukoksia, kun et käytä kirjekuoria
 - jotka ovat erittäin käpristyneitä tai vääntyneitä
 - jotka ovat tarttuneet kiinni toisiinsa tai ovat vahingoittuneita
 - joissa on ikkunoita tai reikiä, perforointi, rei'ityksiä tai kohokuvioita
 - joissa on metallikiinnikkeitä tai muita metalliosia
 - joissa on lomittaisia osia
 - joissa on valmiiksi kiinnitetyt postimerkit
 - joissa on näkyvissä liimapintaa, kun läppä on suljettu
 - joiden kulmat ovat taittuneet
 - joissa on karkea, rypytetty tai vesiraidoitettu pinta
- Säädä leveyden ohjain kirjekuorten leveyden mukaan.

Huomautus: Suuri kosteuspitoisuus (yli 60 %) ja korkea tulostuslämpötila voi rypistää kirjekuoret tai liimata ne kiinni.

Tarrojen käyttöä koskevia vihjeitä

Huomautus: Tulostinta ei ole suunniteltu jatkuvaan paperitarrojen tulostamiseen.

- Älä aseta tarra-arkkeja yhdessä paperiarkkien tai kalvojen kanssa samaan lähteeseen. Tulostusmateriaalien sekoittaminen voi aiheuttaa syöttöhäiriöitä.
- Aseta Paperi-valikossa Paperilaji-kohdan asetukseksi Tarrat.
- Älä käytä tarra-arkkeja, joissa on liukaspintainen tausta.
- Käytä tarroja, jotka kestävät 230 °C:n lämpötilan ilman, että ne sulkeutuvat, käpristyvät voimakkaasti, rypistyvät tai aiheuttavat haitallisia päästöjä.
- Käytä täysiä tarra-arkkeja. Jos tarra-arkit ovat vajaita, niistä saattaa irrota tarroja, mikä aiheuttaa tukoksia. Vajaat tarra-arkit altistavat myös tulostimen ja värikasetin haitallisille aineille ja liima-aineelle, ja niiden käyttö saattaa mitätöidä tulostimen ja värikasetin takuun.
- Älä käytä tarroja, joissa näkyy paljasta liimapintaa.
- Älä tulosta alle 1 mm:n etäisyydelle tarra-arkin reunasta, perforoinnista tai tarralappujen välissä olevan leikkauksen kohdalle.
- Varmista, että liimainen taustapaperi ei ulotu arkin reunoihin asti. On suositeltavaa käyttää tarra-arkkeja, joissa liimapinta on peitetty alle 1 mm:n etäisyydellä arkin reunoista. Liima-aine vahingoittaa tulostinta ja saattaa mitätöidä sen takuun.
- Jos liimapintaa ei voi peittää, poista arkin ylä- ja alareunasta 1,6 mm:n kaistale ja käytä tihkumatonta liimaa.
- Pystysuunta on paras vaihtoehto varsinkin tulostettaessa viivakoodeja.

Kartongin käyttövihjeitä

Kartonki on painava, yksikerroksinen erikoistulostusmateriaali. Monet sen vaihtelevat ominaisuudet, kuten kosteus, paksuus ja laatu, voivat vaikuttaa tulostuslaatuun merkittävästi. Kokeile kartongin tulostamista, ennen kuin ostat suuren määrän kartonkia.

Kun tulostat kartongille, toimi näin:

- Syötä kartonki 250 tai 550 arkin lokerosta tai monisyöttölaitteesta.
- Tarkista, että Paperilaji-asetukseksi on valittu Kartonki.
- Valitse oikea Paperin laatu -asetus.
- Muista, että esipainatus, perforointi ja taittaminen voivat huonontaa tulostuslaatua merkittävästi ja aiheuttaa materiaalin käsittely- tai tukkeutumisongelmia.
- Tarkista valmistajalta tai myyjältä, että kartonki kestää 230 °C:n lämpötilan aiheuttamatta haitallisia päästöjä.
- Älä käytä esipainettua kartonkia, jonka valmistuksessa on käytetty tulostinta mahdollisesti vahingoittavia kemikaaleja. Esipainatuksessa käytetään puolijuoksevia ja haihtuvia kemikaaleja, jotka ovat haitallisia tulostimelle.
- Käytä aina lyhytsyistä kartonkia mahdollisuuksien mukaan.

Luottamuksellisten ja muiden pysäytettyjen töiden tulostaminen

Töiden arkistointi tulostimeen

Kun lähetät työn tulostimeen, voit määrittää, että tulostin säilyttää työn muistissa, kunnes käynnistät sen ohjauspaneelista. Töitä, jotka käyttäjä voi käynnistää tulostimesta, kutsutaan *arkiston töiksi*.

Huomautus: Luottamuksellinen-, Varmenna-, Säilytä-, ja Toista tulostus -työt saattavat poistua muistista, jos tulostin tarvitsee lisää muistia muiden pysäytettyjen töiden käsittelyä varten.

Työn tyyppi	Kuvaus
Luottamuksellinen	Kun lähetät luottamuksellisen tulostustyön tulostimeen, sinun on luotava PIN-koodi tietokoneessa. PIN-koodissa on oltava neljä numeroa (0-9). Työ säilyy tulostimen muistissa, kunnes annat PIN-koodin tulostimen ohjauspaneelissa ja tulostat tai poistat työn.
Varmenna tulostus	Kun tulostimeen lähetetään Varmenna tulostus -työ, tulostin tulostaa yhden kopion ja säilyttää jäljellä olevat kopiot tulostimen muistissa. Käyttämällä Varmenna tulostus -toimintoa voidaan tarkistaa, että ensimmäinen kopio on halutunlainen ennen muiden kopioiden tulostamista. Kun kaikki kopiot on tulostettu, työ poistuu tulostimen muistista automaattisesti.
Säilytä tulostus	Kun lähetät Säilytä tulostus -työn, tulostin ei tulosta sitä heti. Työ tallentuu tulostimen muistiin, mistä voit tulostaa sen myöhemmin. Työ säilyy muistissa, kunnes poistat sen Arkisto-valikosta.
Toista tulostus	Kun lähetät Toista tulostus -työn, tulostin tulostaa kaikki pyydetyt kopiot työstä ja tallentaa työn muistiin. Näin voit tulostaa lisäkopioita myöhemmin. Voit tulostaa lisäkopioita niin kauan kuin työ on tallennettuna muistissa.

Luottamuksellisten ja muiden arkiston töiden tulostaminen

Luottamukselliset ja Verify print -työt poistetaan automaattisesti muistista tulostamisen jälkeen. Repeat print- ja Reserve print -työt säilyvät tulostimessa, kunnes poistat ne.

Windows-käyttäjät

- 1 Kun asiakirja on avattu, valitse **File (Tiedosto) → Print (Tulosta)**.
- 2 Valitse **Properties (Ominaisuudet), Preferences (Määrittelyt), Options (Asetukset)** tai **Setup (Asennus)**.
- 3 Valitse **Other Options (Muut asetukset)** ja valitse sitten **Print and Hold (Tulosta ja pysäytä)**.
- 4 Valitse työn tyyppi (luottamuksellinen, Reserve print, Repeat print, Verify print, profiilit, lomakkeet kioskista, kirjanmerkit tai pysäköity työ) ja liitä niihin käyttäjänimi. Jos valitsit luottamuksellisen työn, anna myös nelinumeroinen PIN.
- 5 Valitse **OK** tai **Print (Tulosta)**, siirry tulostimeen ja vapauta työ.
- 6 Paina tulostimen ohjauspaneelissa alanuolinäppäintä, kunnes näyttöön tulee teksti ✓ **Arkisto**. Paina sitten .
- 7 Paina alanuolinäppäintä, kunnes näyttöön käyttäjänimesi viereen tulee ✓. Paina sitten .

- 8** Paina alanuolinäppäintä, kunnes näyttöön työn tyyppin tai nimen viereen tulee ✓. Paina sitten .
- Jos valitsit työn nimen, jatka kohdasta vaihe 11 sivulla 82.
- 9** Kun olet valinnut työn tyyppin, anna PIN näppäimistöllä.
- Jos annat väärän PIN-koodin, näyttöön tulee Väärä PIN -ikkuna.
- Kun haluat näppäillä PIN-koodin uudelleen, tarkista, että näytössä näkyy teksti ✓ **Try again (Yritä uudelleen)**. Paina sitten .
 - Voit peruuttaa PIN-koodin painamalla alanuolinäppäintä, kunnes näyttöön tulee teksti ✓ **Peruuta**. Paina sitten .
- 10** Paina alanuolinäppäintä, kunnes näyttöön tulostettavan työn viereen tulee ✓. Paina sitten .
- 11** Paina alanuolinäppäintä, kunnes näyttöön tulostettavan kopiomäärän viereen tulee ✓. Paina sitten .
- Huomautus:** Näppäile numero tarvittaessa.

Macintosh-käyttäjät

- 1** Kun asiakirja on avattu, valitse **File (Arkisto) > Print (Tulosta)**.
- Saat tarvittaessa lisäasetukset näkyviin osoittamalla avauskolmiota.
- 2** Valitse Tulostusasetukset-ponnahdusvalikosta **Job Routing (Työn reititys)**.
- 3** Valitse työn tyyppi (luottamuksellinen, Reserve print, Repeat print, Verify print, profiilit, lomakkeet kioskista, kirjanmerkit tai pysäköity työ) ja liitä niihin käyttäjänimi. Jos valitsit luottamuksellisen työn, anna myös nelinumeroinen PIN.
- 4** Valitse **Print (Tulosta)**, siirry tulostimeen ja vapauta työ.
- 5** Paina tulostimen ohjauspaneelissa alanuolinäppäintä, kunnes näyttöön tulee ✓ **Arkisto**. Paina sitten .
- 6** Paina alanuolinäppäintä, kunnes näyttöön käyttäjänimesi viereen tulee ✓. Paina sitten .
- 7** Paina alanuolinäppäintä, kunnes näyttöön työn viereen tulee ✓. Paina sitten .
- 8** Jos työ on luottamuksellinen, anna PIN-koodi numeronäppäimillä.
- Jos annat väärän PIN-koodin, näyttöön tulee Väärä PIN -ikkuna.
- Kun haluat näppäillä PIN-koodin uudelleen, tarkista, että näytössä näkyy teksti ✓ **Try again (Yritä uudelleen)**. Paina sitten .
 - Voit peruuttaa PIN-koodin painamalla alanuolinäppäintä, kunnes näyttöön tulee teksti ✓ **Peruuta**. Paina sitten .
- 9** Paina alanuolinäppäintä, kunnes näyttöön tulostettavan työn viereen tulee ✓. Paina sitten .

Tulostaminen Flash-asemasta

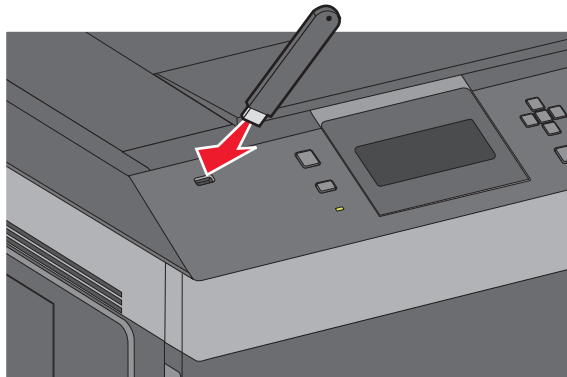
Tulostimen ohjauspaneelissa on USB-portti. Asettamalla porttiin Flash-aseman voit tulostaa tuettuja tiedostotyyppisiä. Tuettuja tiedostotyyppisiä ovat .pdf, .gif, .jpeg, .jpg, .bmp, .png, .tiff, .tif, .pcx, .xps ja .dcm.

Huomautuksia:

- Erittäin nopeiden Flash-asemien on tuettava täysinopeuksista vakio-USB-yhteyttä. Ainoastaan hidasta USB-yhteyttä tukevia Flash-asemia ei tueta.
- Flash-asemien on tuettava FAT (*File Allocation Tables*) -järjestelmää. Flash-asemia, joiden tiedostojärjestelmä on esimerkiksi NTFS (*New Technology File System*), ei tueta.
- Anna salatun .pdf-tiedoston salasana tulostimen ohjauspaneelissa ennen tulostamista.
- Et voi tulostaa tiedostoja, joiden tulostamiseen oikeutesi eivät riitä.

1 Varmista, että tulostimeen on kytketty virta, ja näytössä on teksti **Valmis**.

2 Aseta Flash-asema tulostimen etuosassa olevaan USB-porttiin.



Huomautuksia:

- Jos asetat Flash-aseman tulostimeen, kun tulostin edellyttää käyttäjän toimia (esimerkiksi tukoksen yhteydessä), tulostin ei huomioi muistilaitetta.
- Jos asetat Flash-aseman paikalleen, kun tulostin tulostaa muita töitä, näyttöön tulee ilmoitus **Tulostin varattu**. Kun muut työt on käsitelty, Flash-aseman asiakirjojen tulostamista varten on ehkä avattava pysäytettyjen töiden luettelo.

3 Paina ylä- tai alanuolipainiketta, kunnes ✓ -merkki näkyy tulostettavan asiakirjan vieressä, ja paina sitten [✓]-painiketta.

Huomautus: Flash-asemien kansiot näkyvät kansioina. Tiedostonimissä on tiedostotunniste, esimerkiksi .jpg.

4 Voit tulostaa yhden kopion painamalla [✓]-painiketta tai kirjoittaa kopiomäärän näppäimistöllä ja aloittaa tulostamisen painamalla [✓]-painiketta.


Huomautus: Älä poista Flash-asemaa tulostimesta, ennen kuin asiakirja on tulostunut.

Jos jätät Flash-aseman tulostimeen poistuttuasi USB-aloitusnäytöstä, voit silti jatkaa laitteen sisältämien PDF-tiedostojen tulostusta Flash-asemasta pysäytettyinä töinä.

Tietosivujen tulostaminen

Fonttimalliluettelon tulostaminen


Tulosta mallit tulostimessasi käytettävissä olevista fonteista seuraavasti:

- 1 Varmista, että tulostimen virta on kytketty ja näytössä on teksti **Valmis**.
- 2 Paina tulostimen ohjauspaneelin -painiketta.
- 3 Paina nuolinäppäimiä, kunnes teksti ✓ **Raportit** tulee näyttöön. Paina sitten painiketta .
- 4 Paina nuolinäppäimiä, kunnes teksti ✓ **Tulosta fontit** tulee näyttöön. Paina sitten painiketta .
- 5 Paina nuolinäppäimiä, kunnes ✓ näyttöön tulee teksti **PCL-fontit, PostScript-fontit tai PPDS-fontit**. Paina sitten painiketta .

Kun fonttimalliluettelo on tulostunut, näyttöön tulee teksti **Valmis**.

Hakemistoluettelon tulostaminen

Hakemistoluettelossa näkyvät flash-muistiin tai kiintolevylle tallennetut resurssit.

- 1 Varmista, että tulostimen virta on kytketty ja näytössä on teksti **Valmis**.
- 2 Paina tulostimen ohjauspaneelin -painiketta.
- 3 Paina nuolinäppäimiä, kunnes teksti ✓ **Raportit** tulee näyttöön. Paina sitten painiketta .
- 4 Paina nuolinäppäimiä, kunnes teksti ✓ **Tulosta hakemisto** tulee näyttöön. Paina sitten painiketta .

Tulostin palaa **Valmis**-tilaan, kun hakemistoluettelon on tulostettu.

Tulostuslaadun testisivujen tulostaminen

Voit selvittää tulostuslaatuongelmia tulostamalla testisivut.

- 1 Katkaise tulostimesta virta.
- 2 Pidä oikeaa nuolipainiketta ja -painiketta alhaalla samalla, kun kytket tulostimeen virran.
- 3 Vapauta painikkeet, kun kello tulee näkyviin, ja odota, että teksti **MÄÄRITYSVALIKKO** tulee näyttöön.
- 4 Paina nuolinäppäimiä, kunnes teksti ✓ **Tulosta laatutestisivut** tulee näyttöön. Paina sitten painiketta .

Tulostuslaadun testisivut tulostuvat.

- 5 Paina nuolinäppäimiä, kunnes teksti ✓ **Poistu määrittämissivusta** tulee näyttöön. Paina sitten painiketta .


Tulostimen uudelleenasetus-teksti näkyy hetkisen. Sen jälkeen näyttöön tulee näkyviin kello ja lopulta teksti **Valmis**.

Tulostustyön peruuttaminen

Tulostustyön peruuttaminen tulostimen ohjauspaneelistä

Jos työtä alustetaan tai tulostetaan ja näytön ensimmäiselle riville tulee teksti **Peruuta** työ, tee seuraavat toimet:


- 1 Paina nuolinäppäimiä, kunnes teksti ✓ **Peruuta** tulee näyttöön.
Esiin tulee luettelo tulostustöistä.
- 2 Paina nuolinäppäimiä, kunnes ✓ ilmestyy peruutettavan työn viereen. Paina sitten painiketta

Huomautus: Kun tulostustyö on lähetetty, voit peruuttaa sen helposti painamalla -painiketta. Näyttöön tulee **Pysäytetty**-ikkuna. Paina nuolinäppäimiä, kunnes teksti ✓ **Peruuta** työ tulee näyttöön. Paina sitten painiketta .

Tulostustyön peruuttaminen tietokoneesta

Peruuta tulostustyöt jollakin seuraavista tavoista:

Windows-käyttäjät

- 1 Valitse  tai valitse **Start (Käynnistä)** ja valitse sitten **Run (Suorita)**.
- 2 Kirjoita Aloita haku- tai Suorita-kenttään **hallitse tulostimia**.
- 3 Paina **Enter**-näppäintä tai napsauta **OK**.
Tulostinkansio aukeaa.
- 4 Kaksoisnapsauta tulostimen kuvaketta.
- 5 Valitse peruutettava työ.
- 6 Paina näppäimistön **Delete**-näppäintä.

Windows-tehtäväpalkista:

Kun työ lähetetään tulostimeen, tehtäväpalkin oikeaan reunaan tulee pieni tulostimen kuvake.

- 1 Kaksoisnapsauta tulostimen kuvaketta.
Tulostinikkunaan tulee tulostustöiden luettelo.
- 2 Valitse peruutettava työ.
- 3 Paina näppäimistön **Delete**-näppäintä.

Macintosh-käyttäjät

Mac OS X- versio 10.5 tai uudempi:

- 1 Valitse Omenavalikosta **System Preferences (Järjestelmäasetukset)**.
- 2 Osoita **Print & Fax (Tulosta ja faksaa)** ja kaksoisosoita sitten tulostimen symbolia.
- 3 Valitse peruutettava työ tulostinikkunassa.
- 4 Osoita ikkunan yläosan symbolipalkin **Delete** -symbolia.

Mac OS X -versio 10.4 ja aiemmat:

- 1** Valitse Go-valikosta **Applications (Ohjelmat)**.
- 2** Kaksoisosoita vaihtoehtoa **Utilities (Lisäohjelmat)** ja kaksoisosoita sitten vaihtoehtoa **Print Center (Tulostuskeskus)** tai **Printer Setup Utility (Tulostimen asetustyökalu)**.
- 3** Kaksoisnapsauta tulostimen kuvaketta.
- 4** Valitse peruutettava työ tulostinikkunassa.
- 5** Osoita ikkunan yläosan symbolipalkin **Delete** -symbolia.

Tulostimen valikot

Valikot-luettelo

Paperi-valikko	Raportit	Verkko/Portit
Oletuslähde	Valikkoasetussivu	Aktiivinen NIC
Paperikoko/-laji	Laitetilastot	Vakioverkko ⁴
Monisyötön asetus	Verkkoasetussivu ²	Vakio-USB-valikko
Kirjekuoritoiminto ¹	Profiililuettelo	Rinnakkais-valikko
Korvaava paperikoko	NetWare-asennussivu	Sarjaportti <x>
Paperin laatu	Tulosta fontit ³	SMTP-asetus
Paperin paino	Tulosta hakemisto	
Paperin lisäys	Asset-raportti	
Mukautetut lajit		
Yleisasetukset		
Alustan asetus		

Suojaus	Asetukset	Ohje
Muut suojausasetukset	Yleisasetukset	Tulosta kaikki
Luottamuksellinen tulostus	Asetus-valikko	Tulostuslaatu
Suojaustarkistusloki	Viimeistely-valikko	Tulostusopas
Aseta päivä ja aika	Laatu-valikko	Tulostusmateriaaliopas
	Apuohjelmat-valikko	Toistuvien virheiden opas
	XPS-valikko	Valikkokartta
	PDF-valikko	Tieto-opas
	PS-valikko	KytKentäopas
	PCL-valikko	Kuljetusopas
	PPDS-valikko	Tarvikeopas
	HTML-valikko	
	Kuva-valikko	
	Flash-asema-valikko	

¹ Näkyy ainoastaan, jos tulostimeen on asennettu kirjekuorten syöttölaite.

² Tämän valikkokohdan nimi on joko Verkkoasetussivu tai Verkon <x> asetussivu tulostimen kokoonpanon mukaan.

³ Näkyy ainoastaan, jos tulostimessa on Flash-muistikortti.

⁴ Tämän valikkokohdan nimi on joko Vakioverkko tai Verkko <x> tulostimen kokoonpanon mukaan.

Paperi -valikko

Oletuslähde-valikko

Valikkokohta	Kuvaus
Oletuslähde Lokero <x> Monisyöttölaite Kirjekuoren syöttölaite Käsinsyöttö K-syöttökri	Määrittää kaikkien tulostustöiden oletuspaperilähteen Huomautuksia: <ul style="list-style-type: none">• Lokero 1 (vakiolokero) on oletusasetus.• Vain asennettu paperilähde näkyy valikkoasetuksena.• Tulostustyön valitsema paperilähde korvaa tulostimen oletuspaperilähteen työn ajaksi.• Jos kahdessa lokerossa on samaa paperikokoa ja -lajia ja paperikoko- ja paperilajiasetukset on määritetty oikein, lokerot yhdistetään automaattisesti. Kun yksi alusta on tyhjä, tulostustyö jatkuu käyttäen yhdistettyä alustaa.• Paperivalikon Monisyötön asetus -arvoksi on määritettävä Kasetti, jotta Monisyöttölaite näkyy valikkokohtana.

Paperikoko/-laji-valikko

Valikkokohta	Kuvaus
Lokeron <x> koko A4 A5 A6 JIS B5 Letter Legal Executive ¹ Oficio ¹ Folio Statement ¹ Universal	Määrittää kuhunkin lokeroon asetetun paperin koon Huomautuksia: <ul style="list-style-type: none">• A4 on kansainvälinen oletusasetus. Letter on oletusasetus Yhdysvalloissa.• Jos lokerossa on automaattinen koon tunnistus, vain laitteiston havaitsema koko näkyy.• Tässä valikkokohdassa voit määrittää automaattisen lokeroiden yhdistämisen. Jos kahdessa lähteessä käytetään samaa paperikokoa ja -lajia ja paperikoko- ja paperilajiasetukset on määritetty oikein, lähteet yhdistetään automaattisesti. Kun yksi lokero on tyhjä, laite ottaa tulostusmateriaalin yhdistetystä lokerosta.• Automaattinen koon tunnistus ei tue Oficio-, Folio- ja Statement-paperikokoja.• 2000 arkin lokero tukee A4-, Letter- ja Legal-paperikokoja.

¹ Näkyy vain, kun koon tunnistustoiminto on poistettu käytöstä.

Huomautus: Tässä valikossa näkyvät ainoastaan asennetut lokerot ja syöttölaitteet.

Valikkokohta	Kuvaus
<p>Lokeron <x> laji</p> <ul style="list-style-type: none"> Tavallinen Kalvo Kovapaperi Kirjelomake Esipainettu Väriallinen paperi Kevyt paperi Painava paperi Karkea/Puuvilla Uusiopaperi Mukautettu laji <x> 	<p>Määrittää kuhunkin lokeroon asetetun paperin lajin</p> <p>Huomautuksia:</p> <ul style="list-style-type: none"> • Tavallinen paperi on lokeron 1 oletusasetus. Mukautettu laji <x> on toisten lokeroiden oletusasetus. • Jos käyttäjän määrittämä nimi on käytettävissä, se näkyy Mukautettu laji <x> -tekstin sijasta. • Tässä valikkokohdassa voit määrittää automaattisen lokeroiden yhdistämisen. Jos kahdessa lähteessä käytetään samaa paperikokoa ja -lajia ja paperikoko- ja paperilajiasetukset on määritetty oikein, lähteet yhdistetään automaattisesti. Kun yksi lokero on tyhjä, laite ottaa tulostusmateriaalin yhdistetystä lokeroista.
<p>Monisyötön koko</p> <ul style="list-style-type: none"> A4 A5 A6 JIS B5 Letter Legal Executive Oficio Folio Statement Universal 73/4-kirjekuori 9-kirjekuori 10-kirjekuori DL-kirjekuori C5-kirjekuori B5-kirjekuori Muu kirjekuori 	<p>Määrittää monisyöttölaitteeseen asetetun paperin koon</p> <p>Huomautuksia:</p> <ul style="list-style-type: none"> • Paperi-valikon Monisyötön asetus -arvoksi on määritettävä Kasetti, jotta Monisyötön koko näkyy valikkokohtana. • A4 on kansainvälinen oletusasetus. Letter on oletusasetus Yhdysvalloissa. • Monisyöttölaite ei tunnista paperikokoa automaattisesti. Paperikoko on määritettävä.
<p>¹ Näkyy vain, kun koon tunnistustoiminto on poistettu käytöstä.</p>	
<p>Huomautus: Tässä valikossa näkyvät ainoastaan asennetut lokerot ja syöttölaitteet.</p>	

Valikkokohta	Kuvaus
Monisyötön laji Tavallinen Kartonki Kalvo Kovapaperi Kirjekuori Painava kirjekuori Kirjelomake Esipainettu Värillinen paperi Kevyt paperi Painava paperi Karkea/Puuvilla Uusiopaperi Mukautettu laji <x>	Määrittää monisyöttölokeroon asetetun paperin lajin Huomautuksia: <ul style="list-style-type: none"> Paperi-valikon Monisyötön asetus -arvoksi on määritettävä Kasetti, jotta Monisyötön laji näkyy valikkokohtana. Tavallinen paperi on oletusarvo.
Kirjekuorten syöttölaitteen koko 73/4-kirjekuori 9-kirjekuori 10-kirjekuori DL-kirjekuori C5-kirjekuori B5-kirjekuori Muu kirjekuori	Määrittää kirjekuorten syöttölaitteeseen asetetun kirjekuoren koon Huomautus: DL-kirjekuori on kansainvälinen oletusasetus. 10-kirjekuori on oletusasetus Yhdysvalloissa.
Kirjekuorten syöttölaitteen laji Kirjekuori Painava kirjekuori Mukautettu laji <x>	Määrittää kirjekuorten syöttölaitteeseen asetetun kirjekuoren lajin Huomautuksia: <ul style="list-style-type: none"> Oletusasetus on Kirjekuori. Mukautetun lajin asetuksella voi tallentaa jopa kuusi kirjekuorilajia.
Käsinsyötön paperikoko A4 A5 A6 JIS B5 Letter Legal Executive Oficio Folio Statement Universal	Määrittää manuaalisesti asetettavan paperin koon Huomautus: A4 on kansainvälinen oletusasetus. Letter on oletusasetus Yhdysvalloissa.
¹ Näkyy vain, kun koon tunnustustoiminto on poistettu käytöstä. Huomautus: Tässä valikossa näkyvät ainoastaan asennetut lokerot ja syöttölaitteet.	

Valikkokohta	Kuvaus
Käsinsyötön paperilaji Tavallinen Kartonki Kalvo Kovapaperi Kirjelomake Esipainettu Värillinen paperi Kevyt paperi Painava paperi Karkea/Puuvilla Uusiopaperi Mukautettu laji <x>	Määrittää manuaalisesti asetettavan paperin lajin Huomautus: Tavallinen paperi on oletusarvo.
Käsinsyötön kirjekuoren koko 73/4-kirjekuori 9-kirjekuori 10-kirjekuori DL-kirjekuori C5-kirjekuori B5-kirjekuori Muu kirjekuori	Määrittää manuaalisesti asetettavan kirjekuoren koon Huomautus: DL-kirjekuori on kansainvälinen oletusasetus. 10-kirjekuori on oletusasetus Yhdysvalloissa.
Käsinsyötön kirjekuoren laji Kirjekuori Painava kirjekuori Mukautettu laji <x>	Määrittää manuaalisesti asetettavan kirjekuoren lajin Huomautus: Oletusasetus on Kirjekuori.
¹ Näkyy vain, kun koon tunnustustoiminto on poistettu käytöstä. Huomautus: Tässä valikossa näkyvät ainoastaan asennetut lokerot ja syöttölaitteet.	

Monisyötön asetus -valikko

Valikkokohta	Kuvaus
Monisyötön asetus Kasetti Manuaalinen	Määrittää, milloin tulostin valitsee monisyöttölaitteeseen lisättyä paperia. Huomautuksia: <ul style="list-style-type: none"> • Kasetti on oletusarvo. • Kasetti-asetuksella monisyöttölaite määritetään automaattiseksi paperilähteeksi. • Kun Manuaalinen-vaihtoehto valitaan, monisyöttölaitetta voidaan käyttää ainoastaan manuaalisesti syötettyjen tulostustöiden yhteydessä.

Kirjekuoritoiminto

Laite vähentää joidenkin kirjekuorten rypistymistä huomattavasti.

Valikkokohta	Kuvaus
Kirjekuoritoiminto Ei pala 1 (vähiten) 2 3 4 5 6 (eniten)	Poistaa kirjekuorten apulaitteen käytöstä. Huomautuksia: <ul style="list-style-type: none">• Tehdasasetuksena on 5.• Pienennä asetusta, jos äänen hiljentäminen on tärkeämpää kuin rypistymisen vähentäminen.

Korvaava paperikoko -valikko

Valikkokohta	Kuvaus
Korvaava paperikoko Ei pala A5/Statement Letter/A4 Koko luettelo	Korvaa määritetyn paperikoon, jos haluttu paperikoko ei ole käytettävissä Huomautuksia: <ul style="list-style-type: none">• Tehdasasetus on Kaikki luettelossa. Kaikki saatavilla olevat korvaavat työt ovat sallittuja.• Ei käytössä -asetus osoittaa, että paperikokoja ei korvata.• Korvaavan työn asettaminen sallii tulostuksen niin, että näyttöön ei tule ilmoitusta paperin vaihtamisesta.

Paperin laatu -valikko

Valikkokohta	Kuvaus
Tavallinen laatu Tasainen Normaali Karkea	Määrittää tiettyyn lokeroon lisätyn paperin laadun Huomautus: Oletusasetus on Normaali.
Kartongin laatu Tasainen Normaali Karkea	Määrittää tiettyyn lokeroon lisätyn kartongin laadun Huomautuksia: <ul style="list-style-type: none">• Oletusasetus on Normaali.• Asetukset näkyvät ainoastaan, jos kartonkia tuetaan.
Kalvolaatu Tasainen Normaali Karkea	Määrittää tiettyyn lokeroon lisättyjen kalvojen laadun Huomautus: Oletusasetus on Normaali.
Uusiopaperin laatu Tasainen Normaali Karkea	Määrittää tiettyyn lokeroon lisätyn uusiopaperin laadun Huomautus: Oletusasetus on Normaali.

Valikkokohta	Kuvaus
Tarralaatu Tasainen Normaali Karkea	Määrittää tiettyyn lokeroon lisättyjen tarrojen laadun Huomautus: Oletusasetus on Normaali.
Muovitarralaatu Tasainen Normaali Karkea	Määrittää tiettyyn lokeroon lisättyjen muovitarrojen laadun Huomautus: Oletusasetus on Normaali.
Kovapaperilaatu Tasainen Normaali Karkea	Määrittää tiettyyn lokeroon lisätyn paperin laadun Huomautus: Oletusasetus on Karkea.
Kirjekuoren laatu Tasainen Normaali Karkea	Määrittää tiettyyn lokeroon lisättyjen kirjekuorien laadun Huomautus: Oletusasetus on Normaali.
Karkea kirjekuori Tasainen Normaali Karkea	Määrittää tiettyyn lokeroon lisättyjen Karkea kirjekuori -kuorien laadun Huomautus: Oletusasetus on Karkea.
Kirjelomakelaatu Tasainen Normaali Karkea	Määrittää tiettyyn lokeroon lisätyn paperin laadun Huomautus: Oletusasetus on Normaali.
Esipainettu laatu Tasainen Normaali Karkea	Määrittää tiettyyn lokeroon lisätyn paperin laadun Huomautus: Oletusasetus on Normaali.
Värillinen laatu Tasainen Normaali Karkea	Määrittää tiettyyn lokeroon lisätyn paperin laadun Huomautus: Oletusasetus on Normaali.
Kevyt laatu Tasainen Normaali Karkea	Määrittää tiettyyn lokeroon lisätyn paperin laadun Huomautus: Oletusasetus on Normaali.
Painava laatu Tasainen Normaali Karkea	Määrittää tiettyyn lokeroon lisätyn paperin laadun Huomautus: Oletusasetus on Normaali.

Valikkokohta	Kuvaus
Karkea laatu Tasainen Normaali Karkea	Määrittää tiettyyn lokeroon lisätyn paperin laadun Huomautus: Oletusasetus on Karkea.
Mukautettu <x> laatu Tasainen Normaali Karkea	Määrittää tiettyyn lokeroon lisätyn mukautetun paperin laadun Huomautus: Oletusasetus on Normaali.

Paperin paino -valikko

Valikkokohta	Kuvaus
Tavallisen paino Kevyt Normaali Paksu	Määrittää tiettyyn lokeroon lisätyn paperin suhteellisen painon Huomautus: Oletusasetus on Normaali.
Kartongin paino Kevyt Normaali Paksu	Määrittää tiettyyn lokeroon lisätyn kartongin suhteellisen painon Huomautus: Oletusasetus on Normaali.
Kalvon paino Kevyt Normaali Paksu	Määrittää tiettyyn lokeroon lisätyn paperin suhteellisen painon Huomautus: Oletusasetus on Normaali.
Uusiopaperin paino Kevyt Normaali Paksu	Määrittää tiettyyn lokeroon lisätyn uusiopaperin suhteellisen painon Huomautus: Oletusasetus on Normaali.
Tarrojen paino Kevyt Normaali Paksu	Määrittää tiettyyn lokeroon lisättyjen tarrojen suhteellisen painon Huomautus: Oletusasetus on Normaali.
Muovitarrojen paino Kevyt Normaali Paksu	Määrittää tiettyyn lokeroon lisättyjen muovitarrojen suhteellisen painon Huomautus: Oletusasetus on Normaali.
Kovapaperin paino Kevyt Normaali Paksu	Määrittää tiettyyn lokeroon lisätyn paperin suhteellisen painon Huomautus: Oletusasetus on Normaali.

Valikkokohta	Kuvaus
Kirjekuoren paino Kevyt Normaali Paksu	Määrittää tiettyyn lokeroon lisättyjen kirjekuorten suhteellisen painon Huomautus: Oletusasetus on Normaali.
Karkean kirjekuoren paino Kevyt Normaali Paksu	Määrittää tiettyyn lokeroon lisättyjen karkeiden kirjekuorten suhteellisen painon Huomautus: Oletusasetus on Normaali.
Kirjelomakkeen paino Kevyt Normaali Paksu	Määrittää tiettyyn lokeroon lisätyn paperin suhteellisen painon Huomautus: Oletusasetus on Normaali.
Esipainetun paino Kevyt Normaali Paksu	Määrittää tiettyyn lokeroon lisätyn paperin suhteellisen painon Huomautus: Oletusasetus on Normaali.
Värillisen paino Kevyt Normaali Paksu	Määrittää tiettyyn lokeroon lisätyn paperin suhteellisen painon Huomautus: Oletusasetus on Normaali.
Kevyen paino Kevyt	Määrittää tiettyyn lokeroon lisätyn paperin suhteellisen painon
Paksun paino Paksu	Määrittää tiettyyn lokeroon lisätyn paperin suhteellisen painon
Karkean paino Kevyt Normaali Paksu	Määrittää tiettyyn lokeroon lisätyn paperin suhteellisen painon Huomautus: Oletusasetus on Normaali.
Mukautettu <x> Kevyt Normaali Paksu	Määrittää tiettyyn lokeroon lisätyn mukautetun paperilajin suhteellisen painon Huomautuksia: <ul style="list-style-type: none"> • Oletusasetus on Normaali. • Asetukset ovat valittavissa ainoastaan, jos laite tukee mukautettua lajia.

Paperin lisäys -valikko

Valikkokohta	Kuvaus
Uusiopaperin lisäys Kaksipuolinen tulostusyksikkö Ei käytössä	Määrittää, tulostetaanko kaksipuolisina kaikki työt, joiden paperilajiksi on määritetty Uusiopaperi Huomautus: Oletusasetus on Ei käytössä.
Kartongin lisäys Kaksipuolinen tulostusyksikkö Ei käytössä	Määrittää, tulostetaanko kaksipuolisina kaikki työt, joiden paperilajiksi on määritetty Kartonki Huomautus: Oletusasetus on Ei käytössä.
Tarrojen lisäys Kaksipuolinen tulostusyksikkö Ei käytössä	Määrittää, tulostetaanko kaksipuolisina kaikki työt, joiden paperilajiksi on määritetty Tarrat Huomautus: Oletusasetus on Ei käytössä.
Muovitarrojen lisäys Kaksipuolinen tulostusyksikkö Ei käytössä	Määrittää, tulostetaanko kaksipuolisina kaikki työt, joiden paperilajiksi on määritetty Muovitarrat Huomautus: Oletusasetus on Ei käytössä.
Kovapaperin lisäys Kaksipuolinen tulostusyksikkö Ei käytössä	Määrittää, tulostetaanko kaksipuolisina kaikki työt, joiden paperilajiksi on määritetty Kovapaperi Huomautus: Oletusasetus on Ei käytössä.
Kirjelomakkeiden lisäys Kaksipuolinen tulostusyksikkö Ei käytössä	Määrittää, tulostetaanko kaksipuolisina kaikki työt, joiden paperilajiksi on määritetty Kirjelomake Huomautus: Oletusasetus on Ei käytössä.
Esipainetun lisäys Kaksipuolinen tulostusyksikkö Ei käytössä	Määrittää, tulostetaanko kaksipuolisina kaikki työt, joiden paperilajiksi on määritetty Esipainettu Huomautus: Oletusasetus on Ei käytössä.
Värillisen paperin lisäys Kaksipuolinen tulostusyksikkö Ei käytössä	Määrittää, tulostetaanko kaksipuolisina kaikki työt, joiden paperilajiksi on määritetty Värillinen Huomautus: Oletusasetus on Ei käytössä.
Kevyen lisäys Kaksipuolinen tulostusyksikkö Ei käytössä	Määrittää, tulostetaanko kaksipuolisina kaikki työt, joiden paperilajiksi on määritetty Kevyt Huomautus: Oletusasetus on Ei käytössä.
Painavan lisäys Kaksipuolinen tulostusyksikkö Ei käytössä	Määrittää, tulostetaanko kaksipuolisina kaikki työt, joiden paperilajiksi on määritetty Painava Huomautus: Oletusasetus on Ei käytössä.
Huomautuksia:	
<ul style="list-style-type: none"> Kaksipuolinen-asetuksella tulostin tulostaa kaikki työt automaattisesti kaksipuolisina, ellei yksipuolista tulostusta valita Windowsin Tulostusominaisuuksista tai Macintosh-järjestelmän Tulosta-valintaikkunasta. Jos Kaksipuolinen valitaan, kaikki tulostustyöt lähetetään kaksipuolisen tulostusyksikön kautta. Tämä koskee myös yksipuolisia töitä. 	

Valikkokohta	Kuvaus
Mukautetun <x> lisäys Kaksipuolinen tulostusyksikkö Ei käytössä	Määrittää, tulostetaanko kaksipuolisina kaikki työt, joiden paperilajiksi on määritetty Mukautettu <x> Huomautuksia: <ul style="list-style-type: none"> • Oletusasetus on Ei käytössä. • Mukautetun <x> lisäys on käytettävissä ainoastaan, jos mukautettua lajia tuetaan.
Huomautuksia: <ul style="list-style-type: none"> • Kaksipuolinen-asetuksella tulostin tulostaa kaikki työt automaattisesti kaksipuolisina, ellei yksipuolista tulostusta valita Windowsin Tulostusominaisuuksista tai Macintosh-järjestelmän Tulosta-valintaikkunasta. • Jos Kaksipuolinen valitaan, kaikki tulostustyöt lähetetään kaksipuolisen tulostusyksikön kautta. Tämä koskee myös yksipuolisia töitä. 	

Custom Types (Mukautetut lajit) -valikko

Valikkokohta	Kuvaus
Custom Type <x> (Mukautettu laji <x>) Paper (Paperi) Card Stock (Kartonki) Transparency (Kalvo) Rough/Cotton (Karkea/Puuvilla) Labels (Tarrat) Muovitarrat Envelope (Kirjekuori)	Liittää paperi- tai erikoismateriaalilajin oletusarvoiseen Mukautettu laji <x> -nimeen tai käyttäjän määrittämään, upotetussa Web-palvelimessa tai MarkVision™ Professional-ohjelmassa luotuun mukautettuun nimeen. Huomautuksia: <ul style="list-style-type: none"> • Paper (Paperi) on oletusarvo. • Valitun lokeron tai monisyöttölaitteen on tuettava mukautettua paperilajia, jotta kyseisestä lähteestä voi tulostaa.
Uusiopaperi Paper (Paperi) Card Stock (Kartonki) Transparency (Kalvo) Rough/Cotton (Karkea/Puuvilla) Labels (Tarrat) Muovitarrat Envelope (Kirjekuori)	Määrittelee paperityypin, kun uusiopaperiasetus on valittu muista valikoista. Huomautuksia: <ul style="list-style-type: none"> • Paper (Paperi) on oletusarvo. • Valitun lokeron tai monisyöttölaitteen on tuettava mukautettua paperilajia, jotta kyseisestä lähteestä voi tulostaa.

Universal-valikko

Näillä asetuksilla määritetään Universal-paperikoon korkeus, leveys ja syöttösuunta. Universal-paperikoko on käyttäjän määrittämä paperikokoasetus. Se näkyy muiden paperikokoasetusten yhteydessä ja sisältää samanlaisia asetuksia kuin muutkin, kuten kaksipuolisen tulostuksen tuen ja useiden sivujen tulostamisen yhdelle arkille.

Valikkokohta	Kuvaus
Mittayksiköt Tuumat Millimetrit	Mittayksikköjen valinta Huomautuksia: <ul style="list-style-type: none">• Tuumat on Yhdysvalloissa käytetty oletusasetus.• Millimetrit on kansainvälinen oletusasetus.
Pystykuvan leveys 5–14 tuumaa 76–360 mm	Pystykuvan leveyden määrittäminen Huomautuksia: <ul style="list-style-type: none">• Jos leveys ylittää sallitun enimmäisarvon, tulostin käyttää suurinta sallittua leveyttä.• Yhdysvaltojen oletusasetus on 8,5 tuumaa. Tuumakokoa voidaan kasvattaa 0,01 tuuman tarkkuudella.• 216 mm on kansainvälinen oletusasetus. Millimetrikokoa voidaan kasvattaa 1mm:n tarkkuudella.
Pystykuvan korkeus 5–14 tuumaa 76–360 mm	Pystykuvan korkeuden määrittäminen Huomautuksia: <ul style="list-style-type: none">• Jos korkeus ylittää sallitun enimmäisarvon, tulostin käyttää suurinta sallittua korkeutta.• Yhdysvaltain oletusasetus on 14 tuumaa. Tuumakokoa voidaan kasvattaa 0,01 tuuman tarkkuudella.• 356 mm on kansainvälinen oletusasetus. Millimetrikokoa voidaan kasvattaa 1mm:n tarkkuudella.
Syöttösuunta Lyhyt reuna Pitkä reuna	Määrittelee syöttösuunnan, jos paperi voidaan asettaa kumpaankin suuntaan Huomautuksia: <ul style="list-style-type: none">• Lyhyt reuna on oletusasetus.• Pitkä reuna näkyy ainoastaan, jos pisin reuna on lyhyempi kuin paperikotelon sallima enimmäispituus.

Bin Setup (Alustan asetus) -valikko

Asetus	Kuvaus
Output Bin (Vastaanottoalusta) Vakioalusta Bin <x> (Alusta <x>)	Määrittää oletusvastaanottoalustan Huomautus: Standard Bin (Vakioalusta) on oletusasetus.

Asetus	Kuvaus
<p>Configure Bins (Määr. vast.ot.al)</p> <ul style="list-style-type: none"> Mailbox (Postilaatikko) Link (Yhdistä) Postil. täynnä Link Optional (Yhdis. alustat) Type Assignment (Lajin määrittäminen) 	<p>Määrittää vastaanottoalustojen määritysasetukset</p> <p>Huomautuksia:</p> <ul style="list-style-type: none"> • Mailbox (Postilaatikko) on oletusarvo. • Samannimiset alustat yhdistetään automaattisesti, jos Yhdistä alustat -vaihtoehto ei ole valittuna. • Mailbox (Postilaatikko) -asetuksella kutakin alustaa käsitellään erillisenä postilaatikkona. • Link (Yhdistä) -asetus yhdistää kaikki käytettävissä olevat vastaanottoalustat. • Yhdistä alustat -asetus yhdistää kaikki käytettävissä olevat vastaanottoalustat vakioalustaa lukuunottamatta ja se näkyy ainoastaan, kun laitteeseen on asennettu vähintään kaksi valinnaista vastaanottoalustaa. • Lajin määrittäminen -asetus yhdistää kunkin paperilajin vastaanottoalustaan tai yhdistettyyn alustajoukkoon.
<p>Ylivuotoalusta</p> <ul style="list-style-type: none"> Mailbox (Postilaatikko) Link (Yhdistä) Postil. täynnä Link Optional (Yhdis. alustat) Type Assignment (Lajin määrittäminen) 	<p>Määrittää vaihtoehtoisen vastaanottoalustan, kun määritetty vastaanottoalusta on täynnä.</p> <p>Huomautus: Standard Bin (Vakioalusta) on oletusasetus.</p>
<p>Aseta laji/alusta</p> <ul style="list-style-type: none"> Plain Paper Bin (Tav.pap. alusta) Card Stock Bin (Kartonkialusta) Transparency Bin (Kalvoalusta) Uusiopaperin alusta Labels Bin (Tarra-alusta) Muovitarralokero Bond Bin (Kovapaperin alusta) Kirjekuorialusta Alusta painaville kirjekuorille Letterhead Bin (Kirjelom.alusta) Preprinted Bin (Esip.pap. alusta) Colored Bin (Väripaperin alusta) Kevytpaperialusta Alusta painavalle paperille Karkea/Puuvillapaperialusta Custom <x> Bin (Mukautettu <x> alusta) 	<p>Valitsee vastaanottoalustan kullekin tuetulle paperilajille</p> <p>Kunkin tyyppin käytettävissä olevat vaihtoehdot:</p> <ul style="list-style-type: none"> Disabled (Ei käytössä) Vakioalusta Bin <x> (Alusta <x>) <p>Huomautus: Standard Bin (Vakioalusta) on oletusasetus.</p>

Raportit-valikko

Valikkokohta	Kuvaus
Valikkoasetussivu	Tulostaa raportin, jossa on tietoja esimerkiksi lokeroihin lisätystä paperista, asennetusta muistista, kokonaissivumäärästä, hälytyksistä, aikakatkaisuista, ohjauspaneelin kielestä, TCP/IP-osoitteesta, tarvikkeiden tilasta ja verkkoyhteyden tilasta
Laitetilastot	Tulostaa raportin, joka sisältää tulostimen tilastotietoja, kuten tarvikkeiden ja tulostettujen sivujen tiedot
Verkkoasetussivu	Tulostaa raportin, jossa on tietoja verkkotulostimen asetuksista, esimerkiksi TCP/IP-osoitteesta Huomautus: Tämä valikkokohta näkyy ainoastaan verkkotulostimissa tai tulostuspalvelimeen liitetyissä tulostimissa.
Verkon <x> asetussivu	Tulostaa raportin, jossa on tietoja verkkotulostimen asetuksista, esimerkiksi TCP/IP-osoitteesta Huomautuksia: <ul style="list-style-type: none">• Tämä valikkokohta on käytettävissä, kun asennettuja verkkotulostimia on enemmän kuin yksi.• Tämä valikkokohta näkyy ainoastaan verkkotulostimissa tai tulostuspalvelimeen liitetyissä tulostimissa.
Profiililuettelo	Tulostaa tulostimeen tallennettujen profiilien luettelon
NetWare-asetussivu	Tulostaa raportin, jossa on NetWare-tietoja verkkoasetuksista Huomautus: Tämä valikkokohta koskee ainoastaan tulostimia, joihin on asennettu sisäinen tulostuspalvelin.
Tulosta fontit PCL-fontit PostScript-fontit PPDS	Tulostaa englanninkielisen raportin tulostimessa valitun komentokielen kaikista fonteista Huomautus: PCL- ja PostScript-emulointia varten on erilliset luettelot. Kukin emulointiraportti sisältää tulostusnäytteitä ja tietoja kunkin kielen fonteista.
Tulosta hakemisto	Tulostaa luettelon kaikista resursseista, jotka on tallennettu alustetulle flash-muistikortille tai tulostimen kiintolevylle Huomautuksia: <ul style="list-style-type: none">• Työpuskurin koko -asetuksen on oltava 100 %.• Valinnaisen flash-muistin tai tulostimen kiintolevyn on toimittava ja oltava oikein asennettu.
Asset-raportti	Tulostaa raportin, joka sisältää esimerkiksi tulostimen sarjanumeron ja mallinimen. Raportti sisältää tekstiä ja UPC-viivakoodeja, jotka voi skannata resurssitietokantaan.

Network/Ports (Verkko/Portit) -valikko

Aktiivinen NIC -valikko

Valikkokohta	Kuvaus
Aktiivinen verkkokortti Automaattinen <luettelo käytettävissä olevista verkkokorteista>	Huomautuksia: <ul style="list-style-type: none">Oletusasetus on Automaattinen.Tämä asetus näkyy ainoastaan, jos valinnainen verkkokortti on asennettu.

Vakioverkko- tai Verkko <x> -valikot

Valikkokohta	Kuvaus
PCL-työn tunnist. Palaa Off (Ei toiminnassa)	Määrittää tulostimen käyttämään automaattisesti PCL-emulointia, kun tulostustyö edellyttää sitä, oletuskomentokielestä riippumatta Huomautuksia: <ul style="list-style-type: none">Oletusasetus on On (Käytössä).Kun asetus on Off (Ei käytössä), tulostin ei tutki saapuvia tietoja.Kun asetus on Ei käytössä, tulostin käyttää PostScript-emulointia, jos PS-työn tunnist. -asetuksena on Käytössä. Laite käyttää Asetus-valikossa määritettyä oletuskomentokieltä, jos PS-työn tunnist. -asetuksena on Ei käytössä.
PS SmartSwitch (PS-työn tunnist.) Palaa Off (Ei toiminnassa)	Määrittää tulostimen käyttämään automaattisesti PS-emulointia, kun tulostustyö edellyttää sitä, oletuskomentokielestä riippumatta Huomautuksia: <ul style="list-style-type: none">Oletusasetus on On (Käytössä).Kun asetus on Off (Ei käytössä), tulostin ei tutki saapuvia tietoja.Kun asetus on Ei käytössä, tulostin käyttää PCL-emulointia, jos PCL-työn tunnist. -asetuksena on Käytössä. Laite käyttää Asetus-valikossa määritettyä oletuskomentokieltä, jos PCL-työn tunnist. -asetuksena on Ei käytössä.
NPA-tila Off (Ei toiminnassa) Auto (Automaattinen)	Määrittää tulostimen käyttämään NPA-yhteyskäytännön mukaisen kaksisuuntaisen tiedonsiirron erityiskäsittelyä Huomautuksia: <ul style="list-style-type: none">Oletusasetus on Auto (Automaattinen).Jos asetusta muutetaan tulostimen ohjauspaneelistä ja sen jälkeen poistutaan valikoista, tulostin käynnistyy uudelleen. Valikkovalinta päivittyy.

Valikkokohta	Kuvaus
Network Buffer (Verkkopuskuri) Auto (Automaattinen) 3 kt - <sallittu enimmäiskoko>	Määrittää verkkopuskurin koon Huomautuksia: <ul style="list-style-type: none"> • Oletusasetus on Auto (Automaattinen). • Arvoa voidaan muuttaa 1 kt:n tarkkuudella. • Puskurin enimmäiskoko määräytyy tulostimeen asennetun muistin määrän, muiden puskureiden koon ja sen mukaan, onko Resource Save (Resurssien tallennus) -asetus käytössä vai ei. • Verkkopuskurin enimmäiskokoa voidaan suurentaa poistamalla käytöstä tai pienentämällä USB- ja rinnakkaispuskureita. • Jos asetusta muutetaan tulostimen ohjauspaneelista ja sen jälkeen poistutaan valikoista, tulostin käynnistyy uudelleen. Valikkovalinta päivittyy.
Mac binaari PS Palaa Off (Ei toiminnassa) Auto (Automaattinen)	Määrittää tulostimen käsittelemään Macintoshin binaarimuotoisia PostScript-tulostustöitä Huomautuksia: <ul style="list-style-type: none"> • Oletusasetus on Auto (Automaattinen). • Off (Ei käytössä) -asetus suodattaa tulostustöitä käyttäen vakioyhteyksikäytäntöä. • Käytössä -asetus käsittelee binaarimuotoiset PostScript-tulostustyöt.
Vakioverkkoasetus Raportit Verkkokortti TCP/IP IPv6 Wireless (Langaton) AppleTalk NetWare Verkon <x> asetukset Raportit Verkkokortti TCP/IP IPv6 Wireless (Langaton) Apple Talk NetWare	Katso asetusvalikkojen kuvauksia ja asetuksia seuraavasta: <ul style="list-style-type: none"> • "Raportit-valikko (Verkko/Portit-valikossa)" sivulla 102 • "Verkkokortti-valikko" sivulla 103 • "TCP/IP-valikko" sivulla 103 • "IPv6-valikko" sivulla 105 • "Wireless (Langaton) -valikko" sivulla 105 • "AppleTalk-valikko" sivulla 106 • "NetWare-valikko" sivulla 106 Huomautus: Langaton-valikko näkyy vain, kun tulostin on liitetty langattomaan verkkoon.

Raportit-valikko (Verkko/Portit-valikossa)

Raportit-valikkokohta on käytettävissä Verkko/Portit-valikossa:

Network/Ports (Verkko/Portit) → Standard Network (Vakioverkko) tai Network <x> (Verkko <x>) → Std Network Setup (Vakioverkon asetukset) tai Net <x> Setup (Verkko <x> asetukset) → Reports (Raportit)

Valikkokohta	Kuvaus
Tulostimen asetussivu Print NetWare Setup Page (Tulostimen NetWare-asetussivu)	Tulostaa raportin nykyisistä verkkoasetuksista Huomautuksia: <ul style="list-style-type: none"> Asetussivulla on tietoja verkkotulostimen asetuksista, kuten TCP/IP-osoitteesta. Tulostimen NetWare-asetussivu-valikkokohta on käytettävissä vain malleissa, jotka tukevat NetWare-ohjelmistoa. Asetussivulla on tietoja NetWare-asetuksista.

Verkkokortti-valikko

Valikko on käytettävissä Verkko/Portit-valikossa:

Network/Ports (Verkko/Portit) → Standard Network (Vakioverkko) tai Network <x> (Verkko <x>) → Std Network Setup (Verkon vakioasetukset) tai Net <x> Setup (Verkon <z> asetukset) → Network Card (Verkkokortti)

Valikkokohta	Kuvaus
Näytä kortin tila Yhdistetty Yhteys katkaistu	Voit tarkastella verkkokortin yhteystilaa
Näytä korttinopeus	Voit tarkastella nykyisen käytössä olevan verkkokortin nopeustietoja
Verkko-osoite UAA LAA	Voit tarkastella verkko-osoitteita
Job Timeout (Työn aikakatkat.) 0–225 sekuntia	Määrittää, miten monta sekuntia verkkotulostustyö voi kestää, ennen kuin se peruutetaan Huomautuksia: <ul style="list-style-type: none"> Oletusasetus on 90 sekuntia. Jos asetuksen arvo on 0, aikakatkaus ei ole käytössä. Jos arvoksi valitaan 1–9, asetusta tallennetaan arvolla 10.
Otsikkosivu Ei käytössä Käytössä	Sallii tulostimen tulostaa otsikkosivun Huomautus: Oletusasetus on Off (Ei käytössä).

TCP/IP-valikko

Seuraavien valikkokohtien avulla voit tarkastella tai määrittää TCP/IP-tietoja.

Huomautus: Valikko on käytettävissä ainoastaan verkkomalleissa tai tulostuspalvelimeen liitetyissä tulostimissa.

Valikko on käytettävissä Verkko/Portit-valikossa:

Verkko/Portit → Vakioverkko tai Verkko <x> → Vakioverkon asetukset tai Verkko <x> Asetus → TCP/IP

Valikkokohta	Kuvaus
Activate (Ota käyttöön) Käytössä Ei käytössä	Ottaa TCP/IP-yhteyksikäytännön käyttöön Huomautus: Oletusasetus on Käytössä.
Näytä pääkoneen nimi	Tuo näkyviin TCP/IP-yhteyksikäytännön nykyisen pääkoneen nimen. Huomautus: Asetusta voidaan muuttaa vain upotetusta web-palvelimesta.
IP-osoite	Voit tarkastella tai muuttaa nykyistä TCP/IP-osoitetta Huomautus: IP-osoitteen manuaalinen määrittäminen muuttaa Ota DHCP käyttöön- ja Ota autom. IP käyttöön -asetusten arvoksi Ei käytössä. Järjestelmissä, jotka tukevat BOOTP- ja RARP-protokollia, myös Ota BOOTP/RARP käyttöön -asetuksen arvoksi vaihtuu Ei käytössä.
Verkkopeite	Voit tarkastella tai muuttaa nykyistä TCP/IP-verkkopeitettä
Yhdyskäytävä	Voit tarkastella tai muuttaa nykyistä TCP/IP-yhdyskäytävää
Ota DHCP käyttöön Käytössä Ei käytössä	Määrittää DHCP-osoitteen ja parametrin määritysasetuksen Huomautus: Oletusasetus on Käytössä.
Ota RARP käyttöön Käytössä Ei käytössä	Määrittää RARP-osoitteen määritysasetuksen Huomautus: Oletusasetus on Käytössä.
Ota BOOTP käyttöön Käytössä Ei käytössä	Määrittää BOOTP-osoitteen määritysasetuksen Huomautus: Oletusasetus on Käytössä.
Ota autom. IP käyttöön Kyllä Ei	Määrittää Zero configuration -verkkoyhteyden asetuksen Huomautus: Kyllä on oletusarvo.
Ota FTP/TFTP käyttöön Kyllä Ei	Ottaa käyttöön sisään rakennetun FTP-palvelimen, josta voit lähettää tiedostoja tulostimeen FTP-yhteyksikäytännön avulla. Huomautus: Yes (Kyllä) on oletusarvo.
Ota käyttöön HTTP-palvelin Yes (Kyllä) No (Ei)	Ottaa käyttöön sisäänrakennetun web-palvelimen (upotettu web-palvelin). Kun tämä toiminto on käytössä, tulostinta voidaan valvoa ja hallita web-palvelimen etäyhteyden kautta. Huomautus: Yes (Kyllä) on oletusarvo.
WINS-palveliniosoite	Voit tarkastella tai muuttaa nykyistä WINS-palvelin osoitetta
Ota DDNS käyttöön Yes (Kyllä) No (Ei)	Voit tarkastella tai muuttaa nykyistä DDNS-asetusta Huomautus: Yes (Kyllä) on oletusarvo.
Ota mDNS käyttöön Yes (Kyllä) No (Ei)	Voit tarkastella tai muuttaa nykyistä mDNS-asetusta Huomautus: Yes (Kyllä) on oletusarvo.
DNS-palvelimen osoite	Voit tarkastella tai muuttaa nykyistä DNS-palvelin osoitetta

IPv6-valikko

Seuraavissa valikkokohdissa voit tarkastella tai määrittää IPv6 (Internet Protocol version 6) -tietoja.

Huomautus: Valikko on käytettävissä ainoastaan verkkomalleissa tai tulostuspalvelimeen liitetyissä tulostimissa.

Verkko/portit-valikko

Verkko/portit → Vakioverkko tai Verkko <x> → Vakioverkko -asetus tai Verkko <x> -asetus → IPv6

Valikkokohta	Kuvaus
Ota käyttöön IPv6 Ei käytössä Ei pala	Ottaa IPv6-yhteyksikäytännön käyttöön tulostimessa Huomautus: Oletusasetus on Käytössä.
Automaattimäärittäminen Ei käytössä Ei pala	Määrittää verkkosovittimen hyväksymään reitittimen antamat automaattisen IPv6-osoitteen määrittämerkinnät Huomautus: Oletusasetus on Käytössä.
Näytä pääkoneen nimi Näytä osoite Näytä reitittimen osoite	Voit tarkastella nykyistä asetusta Huomautus: Näitä asetuksia voidaan muuttaa vain upotetun Web-palvelimen avulla.
Ota DHCPv6 käyttöön Ei käytössä Ei pala	Ottaa DHCPv6-yhteyksikäytännön käyttöön tulostimessa Huomautus: Oletusasetus on Käytössä.

Wireless (Langaton) -valikko

Voit tuoda näkyviin tai määrittää langattoman sisäisen tulostinpalvelimen asetukset käyttämällä jäljempänä esitettyjä valikkokohtia.

Huomautus: Valikko on käytettävissä vain malleissa, jotka on yhdistetty langattomaan verkkoon.

Valikko on käytettävissä Verkko/Portit-valikossa:

Network/Ports (Verkko/Portit) → Network <x> (Verkko <x>) → Net <x> Setup (Verkon <x> asetukset) → Wireless (Langaton)

Valikkokohta	Kuvaus
Verkkotila Infrastruktuuri Adhoc	Määrittää verkkotilan Huomautuksia: <ul style="list-style-type: none">• Infrastruktuuri-tilassa tulostin voi käyttää verkkoa liittymäpisteen avulla.• Ad hoc on oletusasetus. Ad hoc -tila määrittää tulostimessa langattoman verkkoyhteyden suoraan tulostimen ja tietokoneen välille.
Yhteensopivuus 802.11n 802.11b/g 802.11b/g/n	Määrittää langattoman verkon langattoman tekniikan standardin

Valikkokohta	Kuvaus
Valitse verkko <käytettävissä olevien verkkojen luettelo>	Voit valita käytettävissä olevien verkkojen luettelosta verkon tulostinta varten
Näytä signaalin laatu	Voit tarkastella langattoman yhteyden laatua
Näytä suojaustila	Voit tarkastella langattoman yhteyden suojausmenetelmän tietoja. Poissa käytöstä -asetus ilmaisee, ettei langattomassa verkossa ole käytössä salausta.

AppleTalk-valikko

Verkko/portit-valikko

Network/Ports (Verkko/Portit) → Standard Network (Vakioverkko) tai Network <x> (Verkko <x>) → Std Network Setup (Verkkon vakioasetukset) tai Net <x> Setup (Verkon <x> asetukset) → AppleTalk

Valikkokohta	Kuvaus
Activate (Ota käyttöön) Kyllä Ei	Otaa AppleTalk-tuen käyttöön Huomautus: Kyllä on oletusarvo.
Näytä nimi	Näyttää määritetyn AppleTalk-nimen Huomautus: Nimeä voidaan muuttaa vain upotetun Web-palvelimen avulla.
Näytä osoite	Näyttää määritetyn AppleTalk-osoitteen Huomautus: Osoitetta voidaan muuttaa vain upotetun Web-palvelimen avulla.
Aseta vyöhyke <verkossa käytettävissä olevien vyöhykkeiden luettelo>	Näyttää verkossa käytettävissä olevien AppleTalk-vyöhykkeiden luettelon Huomautus: Oletusasetus on verkon oletusvyöhyke. Jos oletusvyöhykettä ei ole, tähdellä (*) merkitty vyöhyke on oletusarvon mukainen vyöhyke.

NetWare-valikko

Tämä valikko on Verkko/Portit-valikossa:

Verkko/Portit → Vakioverkko tai Verkko <x> → Vakioverkon asetukset tai Verkon <x> asetukset → NetWare

Valikkokohta	Kuvaus
Activate (Ota käyttöön) Kyllä No (Ei)	Otaa käyttöön NetWare-tuen Huomautus: No (Ei) on oletusarvo.
Näytä kirjautumisnimi	Näyttää määritetyn NetWare-kirjautumisnimen Huomautus: Tätä voi muuttaa vain upotetun Web-palvelimen kautta.
Tulostustila	Näyttää määritetyn NetWare-tulostustilan Huomautus: Tätä voi muuttaa vain upotetun Web-palvelimen kautta.

Valikkokohta	Kuvaus
Network Number (Verkon numero)	Näyttää määritetyn NetWare-verkon numeron Huomautus: Tätä voi muuttaa vain upotetun Web-palvelimen kautta.
Valitse IPX-kehystyyppit Ethernet 802.2 Ethernet 802.3 Ethernet tyyppi II Ethernet SNAP	Ottaa käyttöön Ethernet-kehystyyppiasetuksen Huomautus: Kaikkien valikkokohtien tehdasasetus on Käytössä.
Paketin puhkaiseminen Kyllä No (Ei)	Vähentää verkkoliikennettä sallimalla useiden datapakettien siirtämisen ja kuittauksen NetWare-palvelimeen ja -palvelimesta Huomautus: Kyllä on oletusarvo.
NSQ/GSQ Mode (NSQ/GSQ-tila) Kyllä No (Ei)	Määrittää NSQ/GSQ-tila-asetuksen Huomautus: Kyllä on oletusarvo.

USB-valikko

Valikkokohta	Kuvaus
PCL-työn tunnist. Käytössä Ei käytössä	Määrittää tulostimen käyttämään automaattisesti PCL-emulointia, kun USB-portin kautta saapunut tulostustyö edellyttää sitä, oletuskomentokielestä riippumatta Huomautuksia: <ul style="list-style-type: none"> Oletusasetus on On (Käytössä). Kun asetus on Off (Ei käytössä), tulostin ei tutki saapuvia tietoja. Kun asetus on Ei käytössä, tulostin käyttää PostScript-emulointia, jos PS-työn tunnistus -asetuksena on Käytössä. Laite käyttää Asetus-valikossa määritettyä oletuskomentokieltä, jos PS-työn tunnist. -asetus on Ei käytössä.
PS SmartSwitch (PS-työn tunnist.) Käytössä Ei käytössä	Määrittää tulostimen käyttämään automaattisesti PS-emulointia, kun USB-portin kautta saapunut tulostustyö edellyttää sitä, oletuskomentokielestä riippumatta Huomautuksia: <ul style="list-style-type: none"> Oletusasetus on On (Käytössä). Kun asetus on Off (Ei käytössä), tulostin ei tutki saapuvia tietoja. Kun asetus on Ei käytössä, tulostin käyttää PCL-emulointia, jos PCL-työn tunnist. -asetuksena on Käytössä. Laite käyttää Asetus-valikossa määritettyä oletuskomentokieltä, jos PCL-työn tunnist. -asetuksena on Ei käytössä.

Valikkokohta	Kuvaus
NPA-tila Käytössä Ei käytössä Auto (Automaattinen)	Määrittää tulostimen käyttämään NPA-yhteyskäytännön mukaisen kaksisuuntaisen tiedonsiirron erityiskäsittelyä Huomautuksia: <ul style="list-style-type: none"> Oletusasetus on Auto (Automaattinen). Jos asetusta muutetaan tulostimen ohjauspaneelistä ja sen jälkeen poistutaan valikoista, tulostin käynnistyy uudelleen. Valikkovalinta päivittyy.
USB-puskuri Disabled (Ei käytössä) Auto (Automaattinen) 3 kt - <sallittu enimmäiskoko>	Määrittää USB-puskurin koon Huomautuksia: <ul style="list-style-type: none"> Oletusasetus on Auto (Automaattinen). Disabled (Ei käytössä) -asetus poistaa työn puskuroidin käytöstä. Kaikki levyille puskuroidut työt tulostetaan ennen normaalin käsittelyn jatkamista. USB-puskurin kokoa voidaan muuttaa 1kt:n tarkkuudella. Puskurin enimmäiskoko määräytyy tulostimeen asennetun muistin määrän, muiden puskuroidin koon ja sen mukaan, onko Resource Save (Resurssien tallennus) -asetus käytössä vai ei. USB-puskurin enimmäiskokoa voidaan suurentaa poistamalla käytöstä tai pienentämällä rinnakkais-, sarja- ja verkkopuskureita. Jos asetusta muutetaan tulostimen ohjauspaneelistä ja sen jälkeen poistutaan valikoista, tulostin käynnistyy uudelleen. Valikkovalinta päivittyy.
Mac binaari PS Käytössä Ei käytössä Auto (Automaattinen)	Määrittää tulostimen käsittelemään Macintoshin binaarimuotoisia PostScript-tulostustöitä Huomautuksia: <ul style="list-style-type: none"> Oletusasetus on Auto (Automaattinen). Off (Ei käytössä) -asetus suodattaa tulostustöitä käyttäen vakioyhteyskäytäntöä. Käytössä -asetus käsittelee binaarimuotoiset PostScript-tulostustyöt.
USB ja ENA ENA-osoite ENA Netmask (ENA-verkkopeite) ENA Gateway (ENA-yhdyskäytävä)	Määrittää tulostimeen USB-kaapelilla liitetyn ulkoisen tulostuspalvelimen verkko-osoite-, verkkopeite- ja yhdyskäytävätiedot Huomautus: Tämä valikko on käytettävissä ainoastaan, jos tulostin on liitetty ulkoiseen tulostuspalvelimeen USB-portin kautta.

Rinnakkaisliitäntä-valikko

Tämä valikko näkyy ainoastaan, jos tulostimeen on asennettu valinnainen rinnakkainen kortti.

Valikkokohta	Kuvaus
PCL-työn tunnist. Käytössä Ei käytössä	Määrittää tulostimen käyttämään automaattisesti PCL-emulointia, kun rinnakkaisportin kautta saapunut tulostustyö edellyttää sitä, oletuskomentokielestä riippumatta Huomautuksia: <ul style="list-style-type: none">• Oletusasetus on On (Käytössä).• Kun asetus on Off (Ei käytössä), tulostin ei tutki saapuvia tietoja.• Kun asetus on Ei käytössä, tulostin käyttää PostScript-emulointia, jos PS-työn tunnist. -asetuksena on Käytössä. Laite käyttää Asetus-valikossa määritettyä oletuskomentokieltä, jos PS-työn tunnist. -asetuksena on Ei käytössä.
PS SmartSwitch (PS-työn tunnist.) Käytössä Ei käytössä	Määrittää tulostimen käyttämään automaattisesti PS-emulointia, kun rinnakkaisportin kautta saapunut tulostustyö edellyttää sitä, oletuskomentokielestä riippumatta Huomautuksia: <ul style="list-style-type: none">• Oletusasetus on On (Käytössä).• Kun asetus on Off (Ei käytössä), tulostin ei tutki saapuvia tietoja.• Kun asetus on Ei käytössä, tulostin käyttää PCL-emulointia, jos PCL-työn tunnist. -asetuksena on Käytössä. Laite käyttää Asetus-valikossa määritettyä oletuskomentokieltä, jos PCL-työn tunnist. -asetuksena on Ei käytössä.
NPA-tila Käytössä Ei käytössä Auto (Automaattinen)	Määrittää tulostimen käyttämään NPA-yhteyskäytännön mukaisen kaksisuuntaisen tiedonsiirron erityiskäsittelyä Huomautuksia: <ul style="list-style-type: none">• Oletusasetus on Auto (Automaattinen).• Jos asetusta muutetaan tulostimen ohjauspaneelista ja sen jälkeen poistutaan valikoista, tulostin käynnistyy uudelleen. Valikkovalinta päivittyy.

Valikkokohta	Kuvaus
<p>Rinnakkaispuskuri Disabled (Ei käytössä) Auto (Automaattinen) 3 kt - <sallittu enimmäiskoko></p>	<p>Määrittää rinnakkaispuskurin koon</p> <p>Huomautuksia:</p> <ul style="list-style-type: none"> • Oletusasetus on Auto (Automaattinen). • Disabled (Ei käytössä) -asetus poistaa työn puskuroinnin käytöstä. Kaikki levyille puskuroidut työt tulostetaan ennen normaalin käsittelyn jatkamista. • Rinnakkaispuskurin kokoa voidaan muuttaa 1kt:n tarkkuudella. • Puskurin enimmäiskoko määräytyy tulostimeen asennetun muistin määrän, muiden puskureiden koon ja sen mukaan, onko Resource Save (Resurssien tallennus) -asetus käytössä vai ei. • Voit kasvattaa rinnakkaispuskurin enimmäiskokoa poistamalla USB-, sarja- ja verkkopuskurin käytöstä tai pienentämällä niiden kokoa. • Jos asetusta muutetaan tulostimen ohjauspaneelista ja sen jälkeen poistutaan valikoista, tulostin käynnistyy uudelleen. Valikkovalinta päivittyy.
<p>Lisäasetus Käytössä Ei käytössä</p>	<p>Mahdollistaa kaksisuuntaisen tiedonsiirron rinnakkaisliitännän kautta</p> <p>Huomautuksia:</p> <ul style="list-style-type: none"> • Oletusasetus on On (Käytössä). • Ei käytössä -asetus poistaa käytöstä rinnakkaisportin kaksisuuntaisen tiedonsiirron.
<p>Yhteyskäytäntö Standard (Vakio) Fastbytes (Nopea)</p>	<p>Määrittää rinnakkaisportin yhteyskäytännön</p> <p>Huomautuksia:</p> <ul style="list-style-type: none"> • Oletusasetus on Fastbytes (Nopea). Se on suositeltu asetus, joka takaa yhteensopivuuden useimpien rinnakkaisporttien kanssa. • Standard (Vakio) -asetuksella laite yrittää ratkaista rinnakkaisportin tiedonsiirto-ongelmat.
<p>Pääkoneen alustus Käytössä Ei käytössä</p>	<p>Määrittää, käyttääkö tulostin tietokoneen lähettämiä tulostinlaitteiston alustuskomentoja.</p> <p>Huomautuksia:</p> <ul style="list-style-type: none"> • Oletusasetus on Off (Ei käytössä). • Tietokone pyytää tulostimen alustusta aktivoimalla rinnakkaisportin Init-signaalin. Useimmat tietokoneet aktivoivat Init-signaalin aina, kun tietokoneen virta kytketään.

Valikkokohta	Kuvaus
Rinnakkaistila 2 Käytössä Ei käytössä	Määrittää, tutkitaanko tulostimen rinnakkaisporttiin lähetetyt tiedot näytteenottojakson alku- vai loppupäästä Huomautuksia: <ul style="list-style-type: none"> Oletusasetus on On (Käytössä). Tämä valikko näkyy ainoastaan, jos vakioportti tai valinnainen rinnakkaisportti on käytössä.
Mac binaari PS Käytössä Ei käytössä Auto (Automaattinen)	Määrittää tulostimen käsittelemään Macintoshin binaarimuotoisia PostScript-tulostustöitä Huomautuksia: <ul style="list-style-type: none"> Oletusasetus on Auto (Automaattinen). Off (Ei käytössä) -asetus suodattaa tulostustöitä käyttäen vakioyhteykäytäntöä. Käytössä -asetus käsittelee binaarimuotoiset PostScript-tulostustyöt.
Parallel With ENA (Rinnakkaisportti ja ENA) ENA Address (ENA-osoite) ENA Netmask (ENA-verkkopeite) ENA Gateway (ENA-yhdyskäytävä)	Määrittää tulostimeen rinnakkaiskaapelilla liitetyn ulkoisen tulostuspalvelimen verkko-osoite-, verkkopeite- ja yhdyskäytävätiedot. Huomautus: Tämä valikko on käytettävissä ainoastaan, jos tulostin on liitetty ulkoiseen tulostuspalvelimeen rinnakkaisportin kautta.

Sarjaportti<x> -valikko

Tämä valikko näkyy ainoastaan, jos tulostimeen on asennettu valinnainen sarjakortti.

Valikkokohta	Kuvaus
PCL-työn tunnist. Käytössä Ei käytössä	Määrittää tulostimen käyttämään automaattisesti PCL-emulointia, kun sarjaportin kautta saapunut tulostustyö edellyttää sitä, oletuskomentokielestä riippumatta Huomautuksia: <ul style="list-style-type: none"> Oletusasetus on On (Käytössä). Kun asetus on Off (Ei käytössä), tulostin ei tutki saapuvia tietoja. Kun asetus on Ei käytössä, tulostin käyttää PostScript-emulointia, jos PS-työn tunnist. -asetuksena on Käytössä. Laite käyttää Asetus-valikossa määritettyä oletuskomentokieltä, jos PS-työn tunnist. -asetuksena on Ei käytössä.

Valikkokohta	Kuvaus
<p>PS SmartSwitch (PS-työn tunnist.) Käytössä Ei käytössä</p>	<p>Määrittää tulostimen käyttämään automaattisesti PS-emulointia, kun sarjaportin kautta saapunut tulostustyö edellyttää sitä, oletuskomentokielestä riippumatta</p> <p>Huomautuksia:</p> <ul style="list-style-type: none"> • Oletusasetus on On (Käytössä). • Kun asetus on Off (Ei käytössä), tulostin ei tutki saapuvia tietoja. • Kun asetus on Ei käytössä, tulostin käyttää PCL-emulointia, jos PCL-työn tunnist. -asetuksena on Käytössä. Laite käyttää Asetus-valikossa määritettyä oletuskomentokieltä, jos PCL-työn tunnist. -asetuksena on Ei käytössä.
<p>NPA-tila Käytössä Ei käytössä Auto (Automaattinen)</p>	<p>Määrittää tulostimen käyttämään NPA-yhteyksikäytännön mukaisen kaksisuuntaisen tiedonsiirron erityiskäsittelyä</p> <p>Huomautuksia:</p> <ul style="list-style-type: none"> • Oletusasetus on Auto (Automaattinen). • Kun valitaan Käytössä, tulostin suorittaa NPA-käsittelyn. Jos tiedot eivät ole NPA-muodossa, ne hylätään virheellisinä. • Kun asetus on Ei käytössä, tulostin ei tee NPA-käsittelyä. • Kun käytetään Automaattinen-asetusta, tulostin tutkii tiedot, määrittää muodon ja käsittelee tiedot asianmukaisesti. • Jos asetusta muutetaan tulostimen ohjauspaneelistä ja sen jälkeen poistutaan valikoista, tulostin käynnistyy uudelleen. Valikkovalinta päivittyy.
<p>Sarjapuskuri Disabled (Ei käytössä) Auto (Automaattinen) 3 kt - <sallittu enimmäiskoko></p>	<p>Määrittää sarjapuskurin koon</p> <p>Huomautuksia:</p> <ul style="list-style-type: none"> • Oletusasetus on Auto (Automaattinen). • Disabled (Ei käytössä) -asetus poistaa työn puskuroinnin käytöstä. Kaikki levyille puskuroidut työt tulostetaan ennen normaalin käsittelyn jatkamista. • Sarjapuskurin kokoa voidaan muuttaa 1 kt:n tarkkuudella. • Puskurin enimmäiskoko määräytyy tulostimeen asennetun muistin määrän, muiden puskureiden koon ja sen mukaan, onko Resource Save (Resurssien tallennus) -asetus käytössä vai ei. • Sarjapuskurin enimmäiskokoa voidaan suurentaa poistamalla käytöstä tai pienentämällä rinnakkais-, USB- ja verkkopuskureita. • Jos asetusta muutetaan tulostimen ohjauspaneelistä ja sen jälkeen poistutaan valikoista, tulostin käynnistyy uudelleen. Valikkovalinta päivittyy.

Valikkokohta	Kuvaus
Sarjayhteyskäytäntö DTR DTR/DSR XON/XOFF XON/XOFF/DTR XON/XOFF/DTRDSR	Valitaan laitteistokättely- ja ohjelmistokättely-asetukset sarjaporttia varten Huomautuksia: <ul style="list-style-type: none"> • DTR on tehdasasetus. • DTR/DSR on laitteistokättelyasetus. • XON/XOFF on ohjelmistokättelyasetus. • XON/XOFF/DTR ja XON/XOFF/DTR/DSR ovat yhdistettyjä laitteisto- ja ohjelmistokättelyasetuksia.
Robust XON Käytössä Ei käytössä	Määrittää, ilmoittaako tulostin tietokoneelle olevansa käytettävissä Huomautuksia: <ul style="list-style-type: none"> • Oletusasetus on Off (Ei käytössä). • Tämä asetus koskee vain sarjaporttia, jos Sarja yhteyskäyt -asetuksen vaihtoehdoksi on valittu XON/XOFF.
Nopeus 1200 2400 4800 9600 19200 38400 57600 115200 138200 172800 230400 345600	Määrittää nopeuden, jolla tietoa voidaan vastaanottaa sarjaportin kautta Huomautuksia: <ul style="list-style-type: none"> • 9600 on tehdasasetus. • Siirtonopeudet 138200, 172800, 230400 ja 345600 näkyvät ainoastaan Vakio sarjap.-valikossa. Nämä asetukset eivät näy Sarjaportti tai Sarjaportti 2-valikossa.
Databitit 7 8	Määrittää jokaisessa tietokehyksessä käytettävän databittien määrän Huomautus: 8 on tehdasasetus.
Pariteetti Parillinen Pariton None (Ei mitään) Ohita	Valitsee vastaanotettavien ja lähetettävien tietokehysten pariteetin Huomautus: None (Ei mitään) on oletusarvo.

Valikkokohta	Kuvaus
Käytä DSR-sign Käytössä Ei käytössä	Määrittää, käyttääkö tulostin DSR-signaalia. DSR on useimpien sarjakaapelien kättelysignaali. Huomautuksia: <ul style="list-style-type: none"> Oletusasetus on Off (Ei käytössä). Sarjaportti käyttää DSR-signaalointia erottelemaan tietokoneen tulostimelle lähettämän tiedon sarjakaapelissa esiintyvistä sähköisistä häiriöistä. Sähköhäiriöt voivat aiheuttaa ylimääräisten merkkien tulostumisen. Ottamalla DSR-signaalointi käyttöön estetään ylimääräisten merkkien tulostuminen. Tämä valikkokohta näkyy ainoastaan, jos RS-232/RS-422-sarjaportin asetus on RS 232.

SMTP-asetukset-valikko

Seuraavassa valikossa voit määrittää SMTP-palvelimen asetukset.

Valikkokohta	Kuvaus
Ensisijainen SMTP-yhdyskäytävä Ensisijaisen SMTP-yhdyskäytävän portti Secondary SMTP Gateway (Toissijainen SMTP-yhdyskäytävä) Secondary SMTP Gateway Port (Toissijaisen SMTP-yhdyskäytävän portti)	SMTP-palvelimen porttitietojen määrittäminen Huomautus: Oletusarvoinen SMTP-yhdyskäytävän portti on 25. Asetuksen arvo on 1 - 65536.
SMTP Timeout (SMTP-aikakatkaus) 5–30	Määrittää, miten monen sekunnin kuluttua palvelin lopettaa sähköpostin lähetysohjelman Huomautus: Oletusasetus on 30 sekuntia.
Reply Address (Vastausosoite)	Määrittää enintään 128 merkin vastausosoitteen tulostimen lähettämässä sähköpostiviestissä
Käytä SSL Disabled (Ei käytössä) Neuvottele Pakollinen	Asetuksella määritetään tulostin käyttämään SSL-tekniikkaa, mikä parantaa turvallisuutta muodostettaessa yhteys SMTP-palvelimeen Huomautuksia: <ul style="list-style-type: none"> Käytä SSL -asetuksena on oletusarvoisesti Ei käytössä. Kun Neuvottele-asetus on käytössä, SMTP-palvelin selvittää, käytetäänkö SSL-suojaustekniikkaa.
SMTP Server Authentication (SMTP-palvelimen todennus) No authentication required (Todennusta ei tarvita) Kirjautuminen/Tavallinen CRAM-MD5 Digest-MD5 NTLM Kerberos 5	Määrittää, minkätyyppistä käyttäjän todennusta edellytetään Huomautus: Oletusasetus on No authentication required (Todennusta ei tarvita).

Valikkokohta	Kuvaus
Laitteeseen perustuva s-posti None (Ei mitään) Käytä laitteen SMTP-valtuuksia Device Userid (Laitekäyttäjätunnus) Laitesalasana Kerberos 5 Realm NLM Domain	Määrittää valtuudet, joita sovelletaan viestintään SMTP-palvelimen kanssa. Sähköpostin lähettämiseen tarvitaan valtuudet joissakin SMTP-palvelimissa. Huomautuksia: <ul style="list-style-type: none"> Laitteeseen perustuva s-posti -asetus on oletusarvoisesti Ei mitään. Laitekäyttäjätunnusta ja -salasanaa käytetään SMTP-palvelimeen kirjautumiseen, kun valittuna on Käytä laitteen SMTP-valtuuksia -vaihtoehto.

Suojaus-valikko

Muut-valikko

Valikkokohta	Kuvaus
Kirjautumisrajoitukset Virheelliset kirjautumisyriytykset 1–10 (3 yritystä) Kirjautumisvirheen aikaraja 1–60 (5 minuuttia) Lukitusaika 1–60 (5 minuuttia) Kirjautumisen aikakatkaisu 1–900 (3 sekuntia) Etäkirjautumisen aikakatkaisu 1–120 (10 minuuttia)	Määrittää tulostimen ohjauspaneelissa tehtyjen epäonnistuneiden kirjautumisyriytysten määrän ja ajan, ennen kuin laite lukitaan <i>kaikilta</i> käyttäjiltä. Huomautuksia: <ul style="list-style-type: none"> Virheelliset kirjautumisyriytykset -kohdassa määritetään, kuinka monta virheellistä kirjautumisyriytystä sallitaan, ennen kuin laite lukitaan. Oletusasetus on 3 yritystä. Kirjautumisvirheen aikaraja -kohdassa määritetään ajanjakso, jonka kuluessa virheelliset kirjautumisyriytykset sallitaan ennen laitteen lukitsemista. Oletusasetus on 5 minuuttia. Lukitusaika-kohdassa määritetään, miten pitkäksi aikaa laite lukitaan, kun virheellisten kirjautumisten enimmäismäärä on ylittynyt. Oletusasetus on 5 minuuttia. Kirjautumisen aikakatkaisu -kohdassa määritetään, kuinka kauan tulostimen aloitusnäyttö pysyy valmiutilassa, ennen kuin käyttäjä kirjataan automaattisesti ulos. Oletusasetus on 3 sekuntia. Etäkirjautumisen aikakatkaisu -kohdassa määritetään, kuinka kauan etäliittymä (esimerkiksi web-sivu) pysyy valmiutilassa, ennen kuin käyttäjä kirjataan automaattisesti ulos. Oletusasetus on 10 minuuttia.

Luottamuksellinen tulostus -valikko

Valikkokohta	Kuvaus
Virheellinen enimmäis-PIN Ei käytössä 2-10	Määrittää, miten monta kertaa väärä PIN voidaan antaa Huomautuksia: <ul style="list-style-type: none"> Oletusasetus on Ei käytössä. Tämä valikkokohta näkyy ainoastaan, kun tulostimen kiintolevy on asennettu. Kun rajoitus on saavutettu, kyseisen käyttäjätunnuksen ja PIN-koodin työt poistetaan.
Työn vanheneminen Ei käytössä 1 tunti 4 tuntia 24 tuntia 1 viikko	Määrittää, miten kauan luottamuksellinen työ säilyy tulostimessa Huomautuksia: <ul style="list-style-type: none"> Oletusasetus on Ei käytössä. Työn vanheneminen -asetuksen muuttaminen ei vaikuta tulostimen RAM-muistissa tai kiintolevyllä jo olevien luottamuksellisten töiden vanhenemisaikaan. Kun tulostimen virta katkaistaan, kaikki tulostimen RAM-muistissa olevat luottamukselliset työt poistetaan.

Suojatarkistusloki-valikko

Valikkokohta	Kuvaus
Vie loki	Sallii valtuutetun käyttäjän suorittaman suojauslokin viennin Huomautuksia: <ul style="list-style-type: none"> Lokin vieminen tulostimen ohjauspaneelistä edellyttää, että tulostimeen on liitetty Flash-asema. Lokin voi ladata tietokoneeseen upotetusta web-palvelimesta.
Poista loki Poista heti Älä poista	Määrittää, poistetaanko tarkistuslokit Huomautus: Oletusasetus on Poista heti.
Määritä loki Ota tarkistus käyttöön Kyllä Ei Ota etäloki käyttöön Kyllä Ei Etälokiasetus 0-23 Lokiin kirjattavien tapahtumien vakavuus 0-7	Tarkistuslokien luontiasetusten määrittäminen Huomautuksia: <ul style="list-style-type: none"> Ota tarkistus käyttöön -toiminnolla määritetään, tallennetaanko tapahtumat suojaustarkistuslokiin ja etäjärjestelmän lokiin. Oletusarvo on Ei. Ota etäloki käyttöön -toiminnolla määritetään, lähetetäänkö lokit etäpalvelimeen. Oletusarvo on Ei. Etälokiasetuksella määritetään arvo, jonka perusteella lokit lähetetään etälokipalvelimeen. Oletusasetus on 4. Kun Suojatarkistusloki-toiminto on valittu käyttöön, kunkin tapahtuman vakavuusarvo kirjataan. Oletusasetus on 4.

Päiväyksen ja ajan määrittäminen

Valikkokohta	Kuvaus
Näytä päiväys/aika	Voit tarkistaa tulostimen nykyiset päivämäärä- ja aika-asetukset.
Aseta päivämäärä ja aika <kirjoita pvm>	Huomautus: Päiväys/aika on muotoa VVVV-KK-PP TT:MM.
Aikavyöhyke <aikavyöhykeluettelo>	Huomautus: GMT on oletusasetus.
Huomioi kesä-/talviaika Käytössä Ei pala	Huomautus: Käytössä on tehdasasetus ja käyttää kesä-/talviaikaa aikavyöhykeasetusten mukaisesti.
Salli NTP (verkkoaikatoiminto) Käytössä Ei pala	Sallii verkkoaikatoiminnon, joka synkronoi verkossa olevien laitteiden kellot Huomautus: Oletusasetus on Käytössä.

Asetukset-valikko

Yleisasetukset-valikko

Valikkokohta	Kuvaus
Näytön kieli English (Englanti) Francais (Ranska) Deutsch (Saksa) Italiano (Italia) Espanol (Espanja) Dansk (Tanska) Norsk (Norja) Nederlands (Hollanti) Svenska (Ruotsi) Portuguese (Portugali) Suomi Russian (Venäjä) Polski (Puola) Magyar Turkce Cesky Simplified Chinese (Yksinkertaistettu kiina) Traditional Chinese (Perinteinen kiina) Korean (Korea) Japanese (Japani)	Määrittää näytön kielen Huomautus: Kaikki kielet eivät ehkä ole käytettävissä kaikissa tulostimissa.

Valikkokohta	Kuvaus
<p>Säästötila</p> <ul style="list-style-type: none"> Ei käytössä Virta Virta/Paperi Paperi 	<p>Minimoi virran, paperin ja erikoismateriaalin kulutuksen</p> <p>Huomautuksia:</p> <ul style="list-style-type: none"> • Oletusasetus on Ei käytössä. Ei käytössä -asetus palauttaa tulostimen tehdasasetukset. • Virta-asetus minimoi tulostimen käyttämän virran. Asetus saattaa vaikuttaa suorituskykyyn, mutta se ei heikennä tulostuslaatua. • Paperi-asetus minimoi paperin ja tulostustyössä tarvittavan erikoismateriaalin kulutuksen. Asetus saattaa vaikuttaa suorituskykyyn, mutta se ei heikennä tulostuslaatua. • Virta/Paperi-asetus minimoi virran, paperin ja erikoismateriaalin kulutuksen.
<p>Hiljainen tila</p> <ul style="list-style-type: none"> Ei käytössä Käytössä 	<p>Vähentää tulostimen aiheuttamaa melua</p> <p>Huomautuksia:</p> <ul style="list-style-type: none"> • Oletusasetus on Ei käytössä. • Kun valittuna on Käytössä-asetus, tulostin aiheuttaa niin vähän melua, kuin on mahdollista.
<p>Suorita alkumääritys</p> <ul style="list-style-type: none"> Kyllä Ei 	<p>Ohjaa tulostimen suorittamaan ohjatun asennustoiminnon</p> <p>Huomautuksia:</p> <ul style="list-style-type: none"> • Kyllä on oletusarvo. • Kun ohjattu asetusten määrittäminen on suoritettu ja maan valintanäytössä on valittu Valmis, oletusarvoksi vaihtuu Ei.
<p>Paperikoot</p> <ul style="list-style-type: none"> Yhdysvallat Metriäinen 	<p>Huomautuksia:</p> <ul style="list-style-type: none"> • Alkuperäinen määrittäminen tehdään valitsemalla maa ohjatussa asennustoiminnossa. • Tämän asetuksen vaihtaminen muuttaa myös Universal-valikon Mittayksiköt-asetusta ja Paperikoko-/Paperilaji-valikon kaikkien lähteiden oletusarvoa.
<p>Tulostuksen valaistus</p> <ul style="list-style-type: none"> Normaali-/valmiustila <ul style="list-style-type: none"> • Kirkas • Himmeä • Ei käytössä Virransäästö <ul style="list-style-type: none"> • Kirkas • Himmeä • Ei käytössä 	<p>Säätää vastaanottoalustan valon määrää</p> <p>Huomautuksia:</p> <ul style="list-style-type: none"> • Normaali-/valmiustilassa oletusasetus on Kirkas. • Virransäästötilassa oletusasetus on Himmeä.

Valikkokohta	Kuvaus
<p>Alarms (Hälytykset)</p> <p>Alarm Control (Hälytysäänen määrittäminen)</p> <p>Kasetin hälytys</p> <p>Staple Alarm (Nidontahälytys)</p>	<p>Määrittää, kuuluuko tulostimesta hälytysääni tilanteessa, jossa vaaditaan käyttäjän toimia</p> <p>Kunkin hälytystyyppin käytettävissä olevat vaihtoehdot:</p> <ul style="list-style-type: none"> Ei käytössä Single (Yksittäinen) Continuous (Jatkuva) <p>Huomautuksia:</p> <ul style="list-style-type: none"> • Alarm Control (Hälytysäänen määrittäminen) -asetuksen oletusasetus on Single (Yksittäinen). Single (Yksittäinen) -asetuksella tulostimesta kuuluu kolme lyhyttä merkkiääntä. • Kasetin hälytys- ja Nidontahälytys-asetusten oletus on Ei käytössä. Ei käytössä merkitsee, että tulostimesta ei kuulu hälytysääntä. • Continuous (Jatkuva) -asetuksella tulostin toistaa kolmen merkkiäänisen sarjan kymmenen sekunnin välein. • Nidontahälytys on käytettävissä ainoastaan, kun viimeistelijä on asennettu.
<p>Aikakatkaisut</p> <p>Virransäästö</p> <p>1–240 min</p>	<p>Määrittää ajan, jonka tulostin odottaa työn tulostamisen jälkeen ennen siirtymistä virransäästötilaan</p> <p>Huomautuksia:</p> <ul style="list-style-type: none"> • Oletusasetus on 30 minuuttia. • Pienet arvot säästävät enemmän energiaa, mutta saattavat edellyttää tavallista pitempiä lämpenemisaikoja. • Valitse pienin asetus, jos tulostin on liitetty samaan virtapiiriin kuin huoneen valaistus tai huoneen valot välkkyvät. • Jos tulostin on jatkuvassa käytössä, kannattaa valita suuri asetusarvo. Näin tulostin pysyy useimmissa tapauksissa tulostusvalmiudessa ja lämpenemisaika on mahdollisimman pieni.
<p>Aikakatkaisut</p> <p>Screen Timeout (Näytön aikakatkaistu)</p> <p>15–300 s</p>	<p>Määrittää, miten monta sekuntia tulostin odottaa ennen näytön palaamista Ready (Valmis) -tilaan</p> <p>Huomautus: Oletusasetus on 30 sekuntia.</p>
<p>Aikakatkaisut</p> <p>Print Timeout (Tulostuksen aikakatkaistu)</p> <p>Disabled (Ei käytössä)</p> <p>1–255 s</p>	<p>Määrittää, miten monta sekuntia tulostin odottaa työn loppumisolmoitusta ennen tulostustyön jäljellä olevan osan peruuttamista</p> <p>Huomautuksia:</p> <ul style="list-style-type: none"> • Oletusasetus on 90 sekuntia. • Kun asetuksen mukainen aika on kulunut, kaikki tulostimessa olevat osittain alustetut sivut tulostetaan ja tulostin tarkistaa, onko uusia tulostustöitä odottamassa. • Tulostuksen aikakatkaistu on käytettävissä vain, kun PCL-emulointi on käytössä. Tämä asetus ei vaikuta PostScript-emulointia käyttäviin tulostustöihin.

Valikkokohta	Kuvaus
<p>Aikakatkaisut Wait Timeout (Odotuksen aikakatkaisu) Disabled (Ei käytössä) 15–65535 s</p>	<p>Määrittää, miten monta sekuntia tulostin odottaa lisätietoja, ennen kuin se peruuttaa työn</p> <p>Huomautuksia:</p> <ul style="list-style-type: none"> • Oletusasetus on 40 sekuntia. • Odotuksen aikakatkaisu on käytettävissä ainoastaan, kun tulostin käyttää PostScript-emulointia. Asetus ei vaikuta tulostustöihin, joissa käytetään PCL- tai PPDS-emulointia.
<p>Tulostuksen palautus Auto Continue (Autom. jatko) Disabled (Ei käytössä) 5–255 s</p>	<p>Sallii tulostimen jatkaa toimintaansa automaattisesti tietyissä offline-tilanteissa, joita ei ole ratkaistu määritetyn ajanjakson kuluessa</p> <p>Huomautus: Oletusasetus on Off (Ei käytössä).</p>
<p>Tulostuksen palautus Jam Recovery (Tukosselvitys) Auto (Automaattinen) Käytössä Ei käytössä</p>	<p>Määrittää, tulostaako tulostin juuttuneet sivut</p> <p>Huomautuksia:</p> <ul style="list-style-type: none"> • Oletusasetus on Auto (Automaattinen). Tulostin tulostaa jumiutuneet sivut uudelleen, jos sivujen säilyttämiseen tarvittavaa muistitilaa ei tarvita tulostimen muihin tehtäviin. • Jos asetus on On (Käytössä), tulostin tulostaa juuttuneet sivut aina. • Jos asetus on Off (Ei käytössä), tulostin ei tulosta juuttuneita sivuja.
<p>Tulostuksen palautus Page Protect (Sivun suojaus) Ei käytössä Käytössä</p>	<p>Antaa tulostimen tulostaa sivun, joka ei välttämättä muutoin olisi tulostunut</p> <p>Huomautuksia:</p> <ul style="list-style-type: none"> • Oletusasetus on Ei käytössä. Ei käytössä -asetuksella tulostin tulostaa sivun osittain, kun muisti ei riitä koko sivun tulostamiseen. • Jos asetus on Käytössä, tulostin käsittelee ja tulostaa koko sivun.
<p>Tehdasasetukset Do Not Restore (Älä palauta) Palauta</p>	<p>Palauttaa tulostimen oletusasetukset</p> <p>Huomautuksia:</p> <ul style="list-style-type: none"> • Oletusasetus on Älä palauta. Jos valitset Do Not Restore (Älä palauta), käyttäjän määrittämät asetukset säilyvät. • Palauta-vaihtoehto palauttaa tulostimen kaikki oletusasetukset paitsi Verkko/portit-valikon asetukset. Kaikki RAM-muistiin tallennetut lataukset poistetaan. Tämä ei vaikuta flash-muistiin tai tulostimen kiintolevyille tallennettuihin latauksiin.

Valikkokohta	Kuvaus
Mukautettu aloitusviesti Ei käytössä IP Address (IP-osoite) Pääkoneen nimi Contact Name (Yhteyshenkilön nimi) Location (Sijainti) Zero Configuration Name (Zero Configuration -nimi) Mukautettu teksti 1	Määrittää esimääritetyn tai mukautetun viestin näkymään näytössä Valmis -tekstin vieressä Huomautuksia: <ul style="list-style-type: none"> Oletusasetus on Ei käytössä. IP-osoite ja pääkoneen nimi ovat esimääritettyjä viestejä. Yhteyshenkilön nimi, Sijainti, Zero Configuration -nimi ja Mukautettu teksti 1 ovat viestejä, jotka järjestelmänvalvoja voi mukauttaa.

Setup (Asetus) -valikko

Valikkokohta	Kuvaus
Komentokieli PCL Emulation (PCL-emulointi) PS Emulation (PS-emulointi) PPDS-emulointi	Määrittää oletuskomentokielen Huomautuksia: <ul style="list-style-type: none"> PCL-emulointi -asetus käsittelee tulostustyöt PCL-kielillä. PostScript-emulointi -asetus käsittelee tulostustyöt PS-kielillä. Oletuskomentokieli on PCL. Komentokielen asettaminen oletukseksi ei estä sovellusohjelmaa lähettämästä töitä, joiden tulostusta ohjataan jollakin muulla komentokielellä.
Tulostusalue Normal (Normaali) Whole Page (Koko sivu)	Määrittää loogisen ja fyysisen tulostusalueen Huomautuksia: <ul style="list-style-type: none"> Tämä valikko ei näy, jos tulostimen asetusvalikossa on valittuna vaihtoehto Reunasta reunaan. Oletusasetus on Normaali. Kun yrität tulostaa tietoja Normal (Normaali) -asetuksen määrittämälle ei-tulostettavalle alueelle, tulostin leikkaa kuvan rajan kohdasta. Koko sivu -asetuksella kuva voidaan ulottaa Normaali-asetuksella määritetyn tulostusalueen ulkopuolelle, mutta tulostin leikkaa kuvan Normaali-asetuksen rajalla. Whole Page (Koko sivu) -asetus koskee vain sivuja, jotka tulostetaan käyttäen PCL 5e -komentokieltä. Asetus ei vaikuta sivuihin, jotka tulostetaan PCL XL- tai PostScript-komentokieltä käyttäen.
Tallennuspaikka RAM Flash (Flash-muisti)	Määrittää latausten tallennuspaikan Huomautuksia: <ul style="list-style-type: none"> Oletusasetus on RAM. Flash-muistissa lataukset säilyvät pysyvästi. Lataukset säilyvät flash-muistissa, vaikka tulostimen virta katkaistaan. Lataukset voidaan tallentaa RAM-muistiin ainoastaan väliaikaisesti. Tämä valikko tulee näkyviin vain, jos tulostimeen on asennettu Flash-muisti.

Valikkokohta	Kuvaus
Resurssien tallennus Käytössä Ei käytössä	Määrittää, mitä tulostin tekee ladatuille resursseille, kuten RAM-muistiin tallennetuille fonteille ja makroille, jos tulostin vastaanottaa työn, joka edellyttää muistia enemmän kuin on käytettävissä. Huomautuksia: <ul style="list-style-type: none"> Oletusasetus on Off (Ei käytössä). Jos asetus on Ei käytössä, tulostin säilyttää lataukset ainoastaan siihen saakka, kun muistia tarvitaan. Latauksia poistetaan tulostustöiden käsittelemistä varten. Jos asetus on On (Käytössä), lataukset säilytetään myös kielen muuttamisen ja tulostimen asetusten palauttamisen aikana. Jos tulostimen muisti loppuu kesken, näyttöön tulee teksti 38 Memory Full (38 Muisti on täynnä), ja latauksia ei poisteta.
Kaikkien töiden tulostusjärjestys Aakkosellinen Vanhimmat ensin Uusimmat ensin	Määrittää pysäytettyjen ja luottamuksellisten töiden tulostusjärjestyksen, kun Tulosta kaikki -asetus valitaan Huomautuksia: <ul style="list-style-type: none"> Oletusasetus on Aakkosellinen. Tulostustyöt näkyvät tulostimen ohjauspaneelissa aina aakkosjärjestyksessä.

Finishing (Viimeistely) -valikko

Valikkokohta	Kuvaus
Sivut (kaksipuolisuus) 1-puolinen 2-puolinen	Määrittää, onko kaksipuolinen tulostus kaikkien tulostustöiden oletus Huomautuksia: <ul style="list-style-type: none"> 1.5 on oletusarvo. Voit määrittää kaksipuolisen tulostuksen ohjelmistosovelluksessa. Windows-käyttäjät: valitse Tiedosto → Tulosta ja valitse sitten Ominaisuudet, Määritykset, Asetukset tai Asennus. Macintosh-käyttäjät: valitse Arkisto > Tulosta ja määritä sitten asetukset tulostusvalintataulun ja ponnahdusvalikkojen avulla.
Kaksipuolinen sidonta Long Edge (Pitkä reuna) Lyhyt reuna	Määrittää, kuinka kaksipuolisesti tulostetut sivut sidotaan ja miten arkin taustapuoli tulostuu arkin etupuoleen nähden. Huomautuksia: <ul style="list-style-type: none"> Long Edge (Pitkä reuna) on oletusasetus. Jos valitset Long Edge (Pitkä reuna) -asetuksen, sidonta on pystysivujen vasemmassa reunassa ja vaakasivujen yläreunassa. Jos valitset Short Edge (Lyhyt reuna) -asetuksen, sidonta on pystysivujen yläreunassa ja vaakasivujen vasemmassa reunassa.
Copies (Kopiot) 1–999	Määrittää kunkin tulostustyön oletuskopiomäärän Huomautus: 1 on oletusasetus.
Blank Pages (Tyhjät sivut) Do Not Print (Älä tulosta) Print (Tulosta)	Määrittää, lisätäänkö tulostustyöhön tyhjiä sivuja Huomautus: Oletusasetus on Do Not Print (Älä tulosta).

Valikkokohta	Kuvaus
Collate (Lajittelu) Ei käytössä (1,1,1,2,2,2) Käytössä (1,2,1,2,1,2)	Pinoaa tulostustyön sivut järjestyksessä tulostettaessa useita kopioita Huomautuksia: <ul style="list-style-type: none"> Oletusasetus on Off (Ei käytössä). Sivuja ei lajitella. On (Käytössä) -asetus pinoaa tulostustyöt järjestyksessä. Molemmilla asetuksilla laite tulostaa koko työn Copies (Kopiot) -valikon kopiomääräarvon mukaan.
Separator Sheets (Erotinsivut) None (Ei mitään) Between Copies (Kopioiden väliin) Between Jobs (Töiden väliin) Between Pages (Arkkien väliin)	Määrittää, lisätäänkö tyhjiä erotinsivuja Huomautuksia: <ul style="list-style-type: none"> None (Ei mitään) on oletusarvo. Jos valitset Between Copies (Kopioiden väliin), laite lisää tulostustyön kopioiden väliin tyhjän arkin, jos Collation (Lajittelu), asetus on Käytössä. Jos Lajittelu-asetukseksi on valittu Ei käytössä, tyhjä sivu tulostuu tulostettujen sivujen jokaisen sarjan väliin (kaikki sivut 1, kaikki sivut 2). Jos valitset Between Jobs (Töiden väliin), laite lisää tyhjän arkin tulostustöiden väliin. Jos valitset Between Pages (Arkkien väliin), laite lisää tyhjän arkin tulostustyön jokaisen sivun jälkeen. Tämä on hyödyllinen kalvoja tulostettaessa tai silloin, kun asiakirjaan halutaan tulostaa tyhjiä sivuja muistiinpanoja varten.
Separator Source (Erotinsivujen lähde) Lokero <x> Monisyöttölaite	Määrittää erotinsivujen paperilähteen Huomautuksia: <ul style="list-style-type: none"> Tray 1 (Lokero 1) (vakiolokero) on oletusasetus. Paperi-valikon Monisyötön asetus -arvoksi on määritettävä Kasetti, jotta monisyöttölaite näkyy valikkokohtana.
Sivua/puoli Ei käytössä 2-sivua/puoli 3-sivua/puoli 4-sivua/puoli 6-sivua/puoli 9-sivua/puoli 12-sivua/puoli 16-sivua/puoli	Määrittää, että monisivuiset kuvat tulostetaan paperiarkin yhdelle puolelle Huomautuksia: <ul style="list-style-type: none"> Oletusasetus on Off (Ei käytössä). Kullekin sivulle tulostetaan valitun numeron mukainen määrä kuvia.
Monisivun valinta Horizontal (Vaaka) Reverse Horizontal (Käänteinen vaaka) Reverse Vertical (Käänteinen pysty) Vertical (Pysty)	Määrittää monisivuisten kuvien paikan käytettäessä Sivua/puoli-toimintoa. Huomautuksia: <ul style="list-style-type: none"> Horizontal (Vaaka) on oletusasetus. Paikka määräytyy sivujen lukumäärän ja sen mukaan, ovatko ne pysty- vai vaakasuunnassa.

Valikkokohta	Kuvaus
Orientation (Suunta) Auto (Automaattinen) Landscape (Vaaka) Portrait (Pysty)	Määrittää monisivuarkin suunnan Huomautus: Oletusasetus on Auto (Automaattinen). Tulostin valitsee pysty- tai vaakasuunnan.
Monisivujen reunukset None (Ei mitään) Solid (Tasainen)	Tulostaa reunuksen jokaisen sivun ympärille, kun käytetään Sivua/puoli-toimintoa Huomautus: None (Ei mitään) on oletusarvo.
Staple Job (Nidontatyö) Ei käytössä Käytössä	Määrittelee tulostustöiden nidonnan Huomautuksia: <ul style="list-style-type: none"> Tämä valikko on käytettävissä ainoastaan, kun viimeistelijä on asennettu. Oletusasetus on Off (Ei käytössä). Tulostustöitä ei nidota. Kirjekuoria ei nidota.
Offset Pages (Porrasta sivut) None (Ei mitään) Between Jobs (Töiden väliin) Between Copies (Kopioiden väliin)	Porrastaa kopiot tai tulostustyöt vastaanottoalustalle Huomautuksia: <ul style="list-style-type: none"> Tämä valikko on käytettävissä ainoastaan, kun viimeistelijä on asennettu. None (Ei mitään) on oletusarvo. Tulostustyön sivuja ei porrasteta. Between Jobs (Töiden väliin) porrastaa kaikki tulostustyöt. Between Copies (Kopioiden väliin) porrastaa tulostustyön jokaisen kopion.

Laatu-valikko

Valikkokohta	Kuvaus
Tulostustarkkuus 300 dpi 600 dpi 1200 dpi 1200 Image Q 2400 Image Q	Määrittää tulostustarkkuuden Huomautus: Oletusasetus on 600 dpi. Tulostinohjaimen oletus on 1200 IQ.
Kuvapisteiden lisäys Ei käytössä Fontit Vaakasuunta Pystysuunta Molemmat suunnat	Parantaa pienten fonttien ja grafiikan tulostuslaatua Huomautuksia: <ul style="list-style-type: none"> Oletusasetus on Ei käytössä. Fontit soveltavat tätä asetusta vain tekstiin. Vaakasuunta-asetus tummentaa tekstin ja kuvien vaakasuuntaisia viivoja. Pystysuunta-asetus tummentaa tekstin ja kuvien pystysuuntaisia viivoja. Molemmat suunnat -asetus tummentaa tekstin ja kuvien vaaka- ja pystysuuntaisia viivoja.

Valikkokohta	Kuvaus
Tummuuden säätö 1–10	Vaalentaa tai tummentaa tulostetta Huomautuksia: <ul style="list-style-type: none"> Oletusasetus on 8. Voit säästää väriainetta valitsemalla pienemmän numeron.
Viivojen korjaus Käytössä Ei käytössä	Ottaa käyttöön tulostustilan, jota suositellaan esimerkiksi rakennuspiirustusten, karttojen, virtapiirikaavioiden ja vuokaavioiden tulostamiseen Huomautuksia: <ul style="list-style-type: none"> Oletusasetus on Ei käytössä. Voit ottaa Viivojen korjaus -asetuksen käyttöön upotetun Web-palvelimen kautta kirjoittamalla IP-osoitteen selaimen osoiteriville.
Harmaankorjaus Automaattinen Ei käytössä	Säätää tulosteiden harmaata sävyä Huomautus: Oletusasetus on Automaattinen.
Kirkkaus -6 - +6	Säätää tai tummentaa tulostetta ja säästää väriainetta. Huomautuksia: <ul style="list-style-type: none"> Oletusasetus on 0. Negatiivinen arvo tummentaa tekstiä, kuvia ja grafiikkaa. Positiivinen arvo vaalentaa niitä ja säästää väriainetta.
Kontrasti 0–5	Säätää tulosteen harmaasävyjen eroja. Huomautuksia: <ul style="list-style-type: none"> Oletusasetus on 0. Korkeammat asetukset erottelevat eri harmaasävyjä enemmän.

Apuohjelmat-valikko

Valikkokohta	Kuvaus
Alusta Flash Kyllä Ei	Alustaa Flash-muistin. Flash-muistilla tarkoitetaan tulostimeen asennettua valinnaista flash-muistikorttia. Varoitus — Vaurioitumisen mahdollisuus: Älä katkaise tulostimen virtaa flash-muistin alustuksen aikana. Huomautuksia: <ul style="list-style-type: none"> Tämä valikkokohta on käytettävissä, kun tulostimeen on asennettu toimiva flash-muistimoduuli. Flash-muistikortti ei saa olla luku-/kirjoitus- tai kirjoitussuojattu. Jos valitset Kyllä, kaikki flash-muistin tiedot poistetaan. Jos valitset Ei, alustuspyyntö peruutetaan.

Valikkokohta	Kuvaus
Eheytä Flash Kyllä Ei	Valmistele flash-muistin vastaanottamaan uusia tietoja vapauttamalla käytettyä tallennustilaa. Varoitus — Vaurioitumisen mahdollisuus: Älä katkaise tulostimen virtaa flash-muistin eheytyksen aikana. Huomautuksia: <ul style="list-style-type: none"> • Valinnainen Flash-muisti on käytettävissä, kun tulostimeen on asennettu valinnainen Flash-muistikortti. Flash-muistikortti ei saa olla luku-/kirjoitus- tai kirjoitussuojattu tai viallinen. • Jos valitset Ei, eheytyspyyntö peruutetaan. • Jos valitset Kyllä, Flash-muisti alustetaan uudelleen, kun kaikki ladatut kohteet on siirretty tulostimen omaan muistiin. Kun alustus on valmis, ladatut kohteet ladataan takaisin Flash-muistiin.
Heksatulostus Ota käyttöön	Auttaa tulostustyön ongelmien selvittämisessä Huomautuksia: <ul style="list-style-type: none"> • Kun valitset Ota käyttöön, kaikki tulostimeen lähetetyt tiedot tulostetaan heksadesimaaleina ja merkkeinä, eikä hallintakoodeja suoriteta. • Voit lopettaa heksatulostuksen tai poistaa sen käytöstä katkaisemalla tulostimesta virran tai palauttamalla tulostimen tehdasasetukset.
Peittävyysarvio Ei käytössä Käytössä	Arvioi prosentteina, miten suuren osan sivusta musta väriaine peittää. Arvio tulostetaan erilliselle sivulle kunkin tulostustyön loppuun. Huomautus: Oletusasetus on Ei käytössä.
Näytön kontrasti 1-10	Säättää näytön kontrastia Huomautuksia: <ul style="list-style-type: none"> • 5 on oletusarvo. • Mitä suuremman asetuksen valitset, sitä kirkkaampi näyttö on. • Mitä pienemmän asetuksen valitset, sitä tummempi näyttö on.
Näytön kirkkaus 1-10	Säättää näytön taustavalon kirkkautta Huomautuksia: <ul style="list-style-type: none"> • 5 on oletusarvo. • Mitä suuremman asetuksen valitset, sitä kirkkaampi näyttö on. • Mitä pienemmän asetuksen valitset, sitä tummempi näyttö on.

XPS-valikko

Valikkokohta	Kuvaus
Tulostusvirhesivut Ei pala Ei käytössä	Tulostaa virhetietosivun, mukaan lukien XML-merkintävirheet Huomautus: Oletusasetus on Ei käytössä.

PDF-valikko

Valikkokohta	Kuvaus
Sovita sivulle Kyllä Ei	Muuttaa sivun kokoa siten, että se mahtuu valitulle paperikoolle. Huomautus: Ei on oletusarvo.
Kommentit Älä tulosta Tulosta	Tulostaa PDF-tiedoston huomautukset Huomautus: Oletusasetus on Älä tulosta.

PostScript-valikko

Valikkokohta	Kuvaus
Tulosta PS-virhe Käytössä Ei käytössä	Tulostaa sivun, joka sisältää PostScript-virheen Huomautus: Oletusasetus on Ei käytössä.
Fonttijärjestys Vakio Flash	Määrittää fonttien hakujärjestyksen Huomautuksia: <ul style="list-style-type: none">• Oletusasetus on Vakio.• Tämä valikkokohta on käytettävissä, kun tulostimeen on asennettu valinnainen toimiva flash-muistimoduuli.• Valinnainen flash-muistikortti ei saa olla luku-/kirjoitussuojattu, kirjoitussuojattu tai salasanasuojattu.• Työpuskurin koko -asetus ei saa olla 100 %.

PCL-emulointi-valikko

Valikkokohta	Kuvaus
Fonttilähde Vakio Ladatut Flash Kaikki	Määrittää käytettävissä olevat fontit Huomautuksia: <ul style="list-style-type: none">• Oletusasetus on Vakio. Se näyttää RAM-muistiin ladatut oletusfontit.• Lataa-vaihtoehto on näkyvässä vain, jos järjestelmässä on ladattuja fontteja. Se näyttää kaikki RAM-muistiin ladatut fontit.• Flash näkyy vain, jos fontit sisältävä valinnainen flash-muisti on asennettu.• Valinnaisen Flash-muistin on oltava kunnolla alustettu, eikä se saa olla luku- ja kirjoitussuojattu, kirjoitussuojattu tai salasanasuojattu.• Kaikki-asetus näyttää kaikkien lisävarusteiden fontit.
Fontin nimi <fonttiluettelo>	Voit tarkastella tai muuttaa luettelon asetusta
Merkistö <merkistöluettelo>	Voit tarkastella tai muuttaa luettelon asetusta

Valikkokohta	Kuvaus
PCL-emulointiasetukset Pistekoko 1,00–1008,00	Muuttaa skaalattavien typografisten fonttien pistekoon Huomautuksia: <ul style="list-style-type: none"> • Oletusasetus on 12. • Pistekoko tarkoittaa fontin merkkien korkeutta. Yksi piste on keskimäärin 1/72 tuumaa. • Pistekokoa voidaan suurentaa tai pienentää 0,25 pisteen tarkkuudella.
PCL-emulointiasetukset Tiheys 0,08–100	Määrittää fontin tiheyden skaalattavia kiinteävälisiä fontteja varten Huomautuksia: <ul style="list-style-type: none"> • Oletusasetus on 10. • Tiheys viittaa kiinteävälisen merkkien lukumäärään yhdellä tuumalla (cpi). • Tiheyttä voidaan suurentaa tai pienentää 0,01 cpi:n tarkkuudella. • Jos valittu fontti on ei-skaalattava kiinteävälinen fontti, sen tiheys näytetään, mutta sitä ei voida muuttaa.
PCL-emulointiasetukset Suunta Pysty Vaaka	Määrittää tekstin ja kuvien suunnan sivulla Huomautuksia: <ul style="list-style-type: none"> • Pysty on oletusasetus. • Pysty-asetuksella teksti ja grafiikka tulostetaan sivun lyhyen reunan suuntaisesti. • Vaaka-asetuksella teksti ja grafiikka tulostetaan sivun pitkän reunan suuntaisesti.
PCL-emulointiasetukset Riviä/sivu 1 - 255	Määrittää, kuinka monta riviä tulostetaan yhdelle sivulle Huomautuksia: <ul style="list-style-type: none"> • 60 on oletusasetus Yhdysvalloissa. 64 on kansainvälinen oletusasetus. • Tulostettavien rivien väli määräytyy Riviä/sivu-, Paperikoko- ja Suunta-asetuksen mukaan. Valitse haluamasi Paperikoko- ja Suunta-asetus, ennen kuin muutat Riviä/sivu-asetusta.
PCL-emulointiasetukset A4-leveys 198 mm 203 mm	Määrittää tulostimen tulostamaan A4-kokoiselle paperille Huomautuksia: <ul style="list-style-type: none"> • Oletusasetus on 198 mm. • 203 mm -asetus määrittää sivun leveyden siten, että sivulle mahtuu 80 merkkiä, joiden tiheys on 10.
PCL-emulointiasetukset Auto CR LF:n jälkeen Käytössä Ei käytössä	Määrittää, tekeekö tulostin automaattisen rivinvaihdon (CR) rivinsiirto-ohjauskomennon (LF) jälkeen. Huomautus: Oletusasetus on Ei käytössä.

Valikkokohta	Kuvaus
PCL-emulointiasetukset Auto LF CR:n jälkeen Käytössä Ei käytössä	Määrittää, tekeekö tulostin automaattisen rivinsiirron (LF) rivinvaihto-ohjauskomennon (CR) jälkeen. Huomautus: Oletusasetus on Ei käytössä.
Lokeron uudelleennumerointi Määritä monisyöttö Ei käytössä Ei mitään 0–199 Määritä lokero <x> Ei käytössä Ei mitään 0–199 Määritä paperin käsinsyöttö Ei käytössä Ei mitään 0–199 Määritä kirjekuoren käsinsyöttö Ei käytössä Ei mitään 0–199	Määrittää tulostimen asetukset siten, että se voi toimia yhdessä niiden tulostinohjelmistojen tai sovellusten kanssa, joiden paperilokero- ja syöttölaitemäärytykset ovat erilaiset. Huomautuksia: <ul style="list-style-type: none"> Oletusasetus on Ei käytössä. Ei mitään -vaihtoehto ei ole käytettävissä. Se näkyy näytössä vain PCL 5 -komentokielen valitsemana. Ei mitään -asetus ohittaa paperinsyötön valintakomennon. 0–199 sallii asetuksen mukauttamisen.
Lokeron uudelleennumerointi Näytä tehdasoletukset Monisyöttölaitteen oletusarvo = 8 Lokeron 1 oletusarvo = 1 Lokeron 2 oletusarvo = 4 Lokeron 3 oletusarvo = 5 Lokeron 4 oletusarvo = 20 Lokeron 5 oletusarvo = 21 Kirjekuoren oletusarvo = 6 Käsinsyötön oletusarvo = 2 Kirjekuoren käsinsyötön oletusarvo = 3	Voit tarkastella kaikkien lokeroiden tai syöttölaitteiden oletusasetuksia Huomautuksia: <ul style="list-style-type: none"> Tulostin tukee yhtä 250 arkin vakiolokeroa ja vain yhtä valinnaista lokeroa, joka voi olla 250:n tai 550 arkin lokero. Lokero-asetuksen arvoista vain Lokero 1 ja Lokero 2 ovat sen vuoksi käytössä tulostimessa Oletusasetukset tulevat näkyviin, vaikka lähde ei ole asennettuna.
Lokeron uudelleennumerointi Palauta oletukset Kyllä Ei	Palauttaa kaikkien lokeroiden ja syöttölaitteiden oletusasetukset

PPDS-valikko

Valikkokohta	Kuvaus
Suunta Pysty Vaaka	Määrittää tekstin ja kuvien suunnan sivulla Huomautuksia: <ul style="list-style-type: none"> Pysty on oletusasetus. Asetukset näkyvät myös PCL-emulointi-valikossa.
Riviä/sivu 1–255	Määrittää, montako riviä tulostetaan yhdelle sivulle Huomautuksia: <ul style="list-style-type: none"> 64 on oletusasetus. Tulostettavien rivien väli määräytyy Riviä/sivu-, Paperikoko- ja Suunta-asetuksen mukaan. Valitse haluamasi Paperikoko- ja Suunta-asetus, ennen kuin muutat Riviä/sivu-asetusta.
Riviä/tuuma 0,25–30,00	Määrittää tuumalle tulostuvien rivien määrän Huomautuksia: <ul style="list-style-type: none"> 6 on oletusasetus. Riviä/tuuma-asetusta voidaan lisätä 0,25 tuuman tarkkuudella
Sivumääritys Tulosta Kokonaan	Määrittää sivun loogisen ja fyysisen tulostusalueen Huomautuksia: <ul style="list-style-type: none"> Tulosta on oletusarvo. Tulostustiedot pysyvät samassa kohdassa suhteessa paperin reunaan. Kun valitset Kokonaan, asiakirjan marginaalit lasketaan sivun fyysisen reunan vasemmosta yläkulmasta. Laite ei tulosta tulostusalueen ulkopuolelle.
Merkistö 1 2	Määrittää PPDS-tulostustöiden oletusmerkistön Huomautuksia: <ul style="list-style-type: none"> 2 on oletusasetus. Merkistö 2 koostuu merkeistä ja symboleista, joita käytetään muissa kielissä kuin amerikanenglannissa. Kun Merkistö 1 valitaan, tulostimeen lähetetyt arvot tulkitaan tulostinkomennoiksi.
Parhaiten sopiva Käytössä Ei käytössä	Korvaa puuttuvan fontin samankaltaisella fontilla Huomautus: Oletusasetus on Käytössä. Jos pyydettyä fonttia ei löydy, tulostin käyttää samankaltaista fonttia.
Lokero 1 uusinum Ei käytössä Lokero 2	Määrittää tulostimen asetukset siten, että se voi toimia yhdessä niiden tulostinohjelmistojen tai sovellusten kanssa, joiden paperilokero- ja syöttölaitemääritykset ovat erilaiset. Huomautuksia: <ul style="list-style-type: none"> Oletusasetus on Ei käytössä. Lokero 2 näkyy ainoastaan, kun se on asennettu.

Valikkokohta	Kuvaus
Autom. CR LF:n jälkeen Käytössä Ei käytössä	Määrittää, tekeekö tulostin automaattisen rivinvaihdon rivinsiirtokomennon jälkeen Huomautuksia: <ul style="list-style-type: none"> Oletusasetus on Ei käytössä. Asetukset näkyvät myös PCL-emulointi-valikossa.
Autom. LF CR:n jälkeen Käytössä Ei käytössä	Määrittää, tekeekö tulostin automaattisen rivinsiirron rivinvaihtokomennon jälkeen Huomautuksia: <ul style="list-style-type: none"> Oletusasetus on Ei käytössä. Asetukset näkyvät myös PCL-emulointi-valikossa.

HTML-valikko

Valikkokohta	Kuvaus
Fontin nimi Antique Olive Apple Chancery Arial MT Avant Garde Bodoni Bookman Chicago Clarendon Cooper Black Copperplate Coronet Courier Eurostile Garamond Geneva Gill Sans Goudy Helvetica Hoefler Text	Intl CG Times Intl Courier Intl Univers Joanna MT Letter Gothic Lubalin Graph Marigold MonaLisa Recut Monaco New CenturySbk New York Optima Oxford Palatino StempelGaramond Taffy Times TimesNewRoman Univers Zapf Chancery
	Määrittää HTML-asiakirjojen oletusfontin Huomautuksia: <ul style="list-style-type: none"> Jos HTML-asiakirjalle ei ole määritetty fonttia, siinä käytetään Times-fonttia. Seuraavat fontit näkyvät vain, jos tarvittava DBCS-fonttikortti on asennettuna: HG-GothicB, MSung-Light, MD_DotumChe ja MingMT-Light.

Valikkokohta	Kuvaus
Fonttikoko 1–255 pistettä	Määrittää HTML-asiakirjojen oletusfonttikoon Huomautuksia: <ul style="list-style-type: none"> 12 pistettä on oletusasetus. Fonttikokoa voidaan suurentaa yhden pisteen tarkkuudella.

Valikkokohta	Kuvaus
Sovita 1–400%	Skaalaa HTML-asiakirjojen oletusfontin Huomautuksia: <ul style="list-style-type: none"> • 100 % on oletusarvo. • Skaalausta voidaan kasvattaa yhden prosentin tarkkuudella.
Suunta Pysty Landscape (Vaaka)	Määrittää HTML-asiakirjojen sivun suunnan Huomautus: Pysty on oletusasetus.
Marginaalin koko 8–255 mm	Määrittää HTML-asiakirjojen sivun marginaalin Huomautuksia: <ul style="list-style-type: none"> • 19 mm on oletusasetus. • Marginaalia voidaan suurentaa yhden millimetrin tarkkuudella.
Taustat Do Not Print (Älä tulosta) Tulosta	Määrittää taustojen tulostuksen HTML-asiakirjoissa Huomautus: Tulosta on oletusasetus.

Kuva-valikko

Valikkokohta	Kuvaus
Automaattinen sovitus Toiminnassa Ei toiminnassa	Valitsee optimaalisen paperikoon, skaalauksen ja suunnan Huomautuksia: <ul style="list-style-type: none"> • Oletusasetus on Käytössä. • Käytössä-asetus ohittaa joidenkin kuvien skaalaus- ja suunta-asetukset.
Käänteinen Toiminnassa Ei toiminnassa	Muuttaa kaksisävyiset mustavalkokuvat käänteisiksi Huomautuksia: <ul style="list-style-type: none"> • Oletusasetus on Toiminnassa. • Fonttikokoa voidaan kasvattaa 1 pisteen tarkkuudella. • Asetus ei koske GIF- ja JPEG-kuvia.
Skaalaus Ankkuroi ylävasen Parhaiten sopiva Ankkuroi keskelle Sovita korkeus/leveys Sovita korkeus Sovita leveys	Skaalaa kuvan valitun paperikoon mukaan Huomautuksia: <ul style="list-style-type: none"> • Oletusasetus on Parhaiten sopiva. • Kun Automaattinen sovitus -asetus on Käytössä, Skaalaus-asetus on automaattisesti Parhaiten sopiva.
Orientation (Suunta) Portrait (Pysty) Landscape (Vaaka) Käänteinen pysty Käänteinen vaaka	Määrittää kuvan suunnan Huomautus: Portrait (Pysty) on oletusasetus.

Help (Ohje) -valikko

Help (Ohje) -valikko sisältää ohjesivuja, jotka on tallennettu tulostimeen PDF-tiedostoina. Niissä on tietoja tulostimen käyttämisestä ja tulostamisesta. Voit tulostaa kaikki yksitellen tai tulostaa kaikki kerralla valitsemalla **Tulosta kaikki oppaat**.

Tulostimeen on tallennettu englannin-, ranskan-, saksan- ja espanjankieliset käännökset. Muunkieliset ohjesivut ovat *Ohjelmisto ja käyttöoppaat* -CD-levyllä.

Tulostimen ylläpito

Tietyt tehtävät on suoritettava säännöllisesti, jotta tulostuslaatu säilyy parhaana mahdollisena.

Tulostimen ulkopuolen puhdistaminen

1 Tarkista, että tulostimen virta on katkaistu ja virtajohto on irrotettu pistorasiasta.



VAARA—SÄHKÖISKUN VAARA: Kun puhdistat tulostimen ulkopuolta, voit välttää sähköiskun riskiä irrottamalla virtapistokkeen pistorasiasta ja irrottamalla kaikki kaapelit tulostimesta ennen aloittamista.

2 Poista paperit vakiovastaanottoalustalta.

3 Pyyhi pinta puhtaalla, nukkaamattomalla ja veteen kostutetulla kankaalla.

Varoitus — Vaurioitumisen mahdollisuus: Älä käytä kodin puhdistusaineita tai pesuaineita, sillä ne saattavat vahingoittaa tulostimen pintaa.

4 Pyyhi vain tulostimen ulkopinta. Älä unohda vakiovastaanottoalustaa.

Varoitus — Vaurioitumisen mahdollisuus: Jos pyyhit tulostimen sisäosaa kostealla kankaalla, se voi vahingoittua.

5 Varmista, että paperituki ja vakiovastaanottoalusta ovat kuivia ennen uuden tulostustyön aloittamista.

Tarvikkeiden varastointi

Säilytä tulostustarvikkeita viileässä ja puhtaassa paikassa. Säilytä tarvikkeet oikea puoli ylöspäin alkuperäisissä pakkauksissaan, kunnes ne otetaan käyttöön.

Älä altista tarvikkeita

- suoralle auringonvalolle
- yli 35 °C:n lämpötilalle
- suurelle ilmankosteudelle (yli 80 %)
- suolaiselle ilmalle
- syövyttävillä kaasuilla
- pölylle.

Tulostustarvikkeiden käyttöiän pidentäminen

Tulostimen ohjauspaneelin tiettyjen asetusten avulla voit säästää väriainetta ja paperia. Lisätietoja on kohdassa Tarvikkeet-valikko, Laatu-valikko ja Viimeistely-valikko.

Jos tulostat useita kopioita, voit säästää tarvikkeita tulostamalla yhden kopion ja tarkistamalla sen, ennen kuin tulostat muut kopiot.

Tulostustarvikkeiden tilan tarkistaminen

Näyttöön tulee ilmoitus, kun jokin tarvike on vaihdettava tai laite tarvitsee huoltoa.

Tarvikkeiden tilan tarkistaminen tulostimen ohjauspaneelistä

- 1 Varmista, että tulostimen virta on kytketty ja näytössä on teksti **Valmis**.
- 2 Paina tulostimen ohjauspaneelin nuolinäppäimiä, kunnes teksti ✓ **Tila/Tarvikkeet** tulee näyttöön. Paina sitten painiketta .
- 3 Paina nuolinäppäimiä, kunnes teksti ✓ **Näytä tarvikkeet** tulee näyttöön. Paina sitten painiketta . Näyttöön tulee kunkin tarvikkeen tila.

Tarvikkeiden tilan tarkistaminen verkkotietokoneesta

Huomautus: Tietokoneen on oltava samassa verkossa kuin tulostin.

- 1 Kirjoita Web-selaimen osoiteriville tulostimen IP-osoite.
Huomautus: Jos et tiedä tulostimen IP-osoitetta, tulosta verkkomäärittysten sivu ja etsi IP-osoite sivun TCP/IP-kohdasta.
- 2 Napsauta **Device Status (Laitteen tila)**. Näyttöön tulee Device Status (Laitteen tila) -sivu, jossa on yhteenveto tarvikkeiden tilasta.


Tarvikkeiden tilaaminen

Huomautus: Tulostimen kaikkien tarvikkeiden käyttöään oletuksena on tulostus A4- tai Letter-kokoiselle tavalliselle paperille.

Verkkoon liitetty tulostin

- 1 Avaa Dell-tulostinten verkkomäärittästyökalu kirjoittamalla tulostimen IP-osoite selaimen.
- 2 Valitse www.dell.com/supplies.

Paikallisesti tietokoneeseen liitetty tulostin

- 1 Valitse  tai **Käynnistä**.
- 2 Valitse **Kaikki ohjelmat** tai **Ohjelmat** ja valitse tulostinohjelman kansio luettelosta.
- 3 Valitse **Tulostimen aloitusnäyttö**.
- 4 Valitse tulostin avattavasta luettelosta.
- 5 Valitse **Dell Printer Supplies Reorder Application (Dellin tulostintarvikkeiden tilaussovellus)**.
Order Toner Cartridges (Tilaa väriainekasetteja) -ikkuna tulee näyttöön:
- 6 Valitse tulostinmalli luettelosta.

7 Anna Dell-tulostimesi palvelukoodi.

Huomautus: Palveluntunnistenumero on mainittu tulostimen etukannen sisäpinnalla.

8 Valitse **Visit Dell's cartridge ordering website** (Siirry Dellin väriainekasettien tilaussivustoon).

Tarvikkeiden vaihtaminen

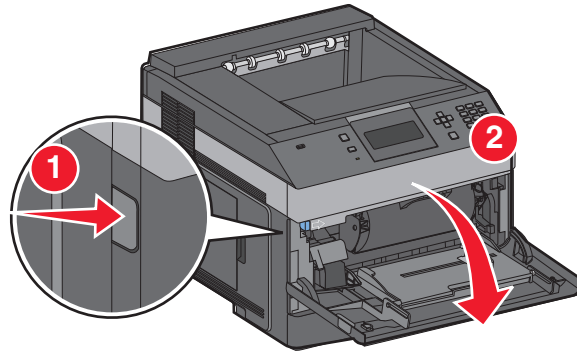
Värikasetin vaihtaminen

Vaihda väriainekasetti, kun **88 Väriaine on vähissä** -ilmoitus on näytössä tai tulosteet ovat haalistuneita. Tasoita väriaine uudelleen ravistamalla kasettia edestakaisin. Aseta kasetti sen jälkeen takaisin laitteeseen ja jatka tulostamista. Kun värikasetin ravistaminen ei enää vaikuta tulostuslaatuun, vaihda kasetti.

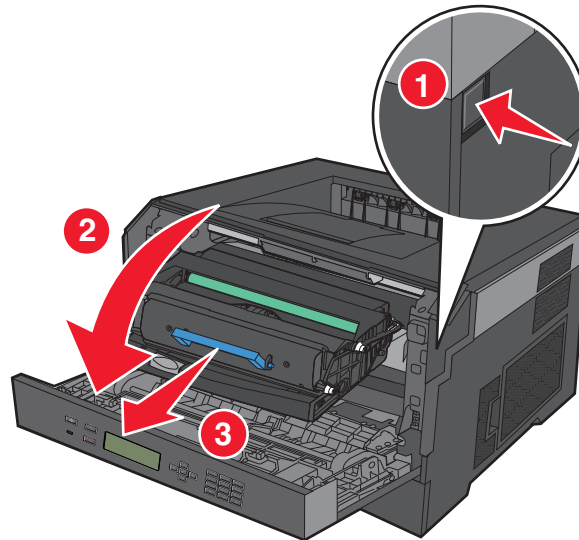
Huomautus: Valikkoasetussivun tulostamalla voit tarkastaa, miten paljon väriä kasetissa on jäljellä.

Vaihda värikasetti seuraavasti:

1 Avaa etuluukku painamalla tulostimen vasemman reunan painiketta ja laskemalla luukku.



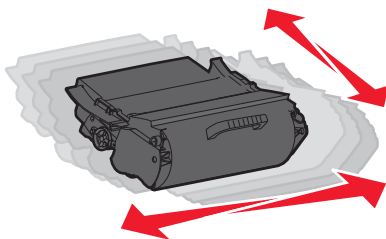
2 Paina kuvansiirtopakkauksen pohjassa olevaa painiketta ja vedä värikasetti ulos kahvan avulla.



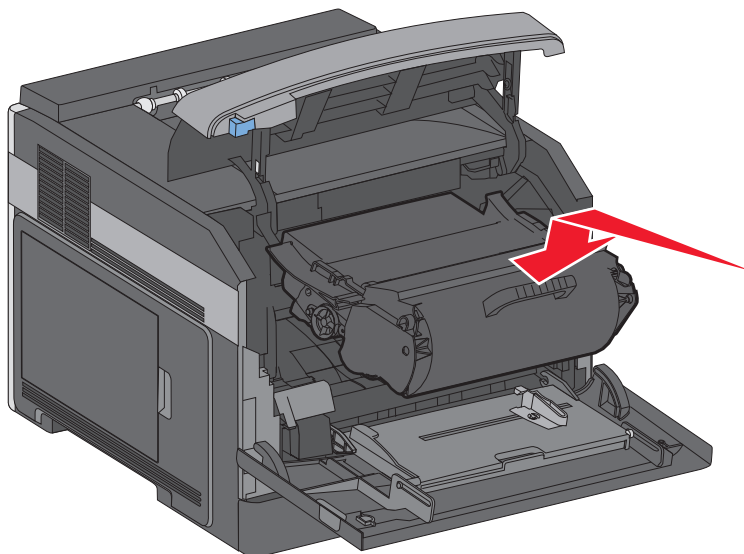
3 Poista uusi värikasetti pakkauksestaan.

Varoitus — Vaurioitumisen mahdollisuus: Kun vaihdat värikasetin, älä jätä kuvansiirtoyksikköä suoraan valoon pitkäksi aikaa. Pitkäaikainen altistuminen valolle voi aiheuttaa tulostuslaatuongelmia.

4 Käännä kasettia eri suuntiin, jotta väriaine jakautuu tasaisesti.



5 Asenna uusi värikasetti asettamalla värikasetin rullat ja kuvansiirtoyksikön urissa olevat nuolet kohdakkain. Työnnä kasetti tulostimeen niin syväälle kuin mahdollista. Kasetti *napsahtaa* paikalleen, kun se on asennettu oikein.



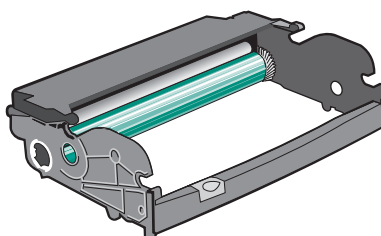
6 Sulje etuluukku.

Kuvansiirtopakkauksen vaihtaminen

Tulostin ilmoittaa automaattisesti, kun kuvansiirtopakkaus on lähellä sivujen enimmäismäärää, lähettämällä näytössä tekstin **84 PC-pakkauksen käyttöikävaroitustai 84 Vaihda PC-pakkaus**. Voit myös nähdä kuvansiirtopakkauksen tilan tulostamalla valikkoasetukset-sivun.

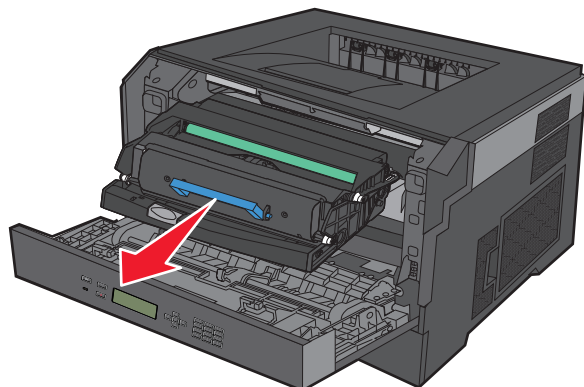
Kun näytössä näkyy **84 PC-pakkauksen käyttöikävaroitustai 84 Vaihda PC-pakkaus** ensimmäisen kerran, tilaa uusi kuvansiirtopakkaus välittömästi. Vaikka tulostin voi toimiakin oikein sen jälkeen, kun kuvansiirtopakkauksen virallinen käyttöikä on saavutettu, tulostuksen laatu huononee merkittävästi.

Huomautus: Kuvansiirtopakkaus on kokonaisuus.

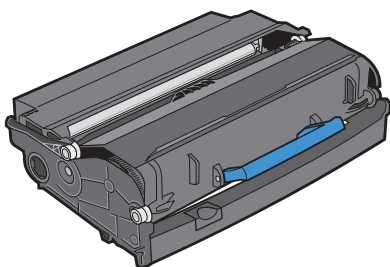


Tulostimen ylläpito

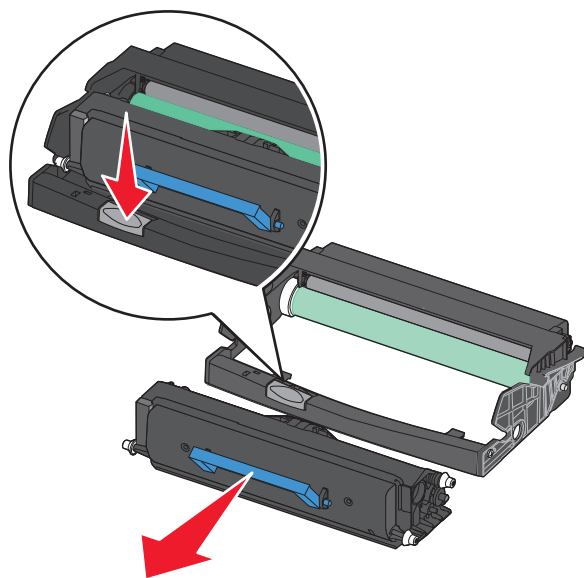
- 1 Vapauta ja laske etuluukku painamalla tulostimen vasemman reunan painiketta.
 - 2 Vedä kuvansiirtopakkaus ja väriainekasetti yhdessä ulos tulostimesta vetämällä väriainekasetin kahvasta.
- Huomautus:** Kuvansiirtopakkaus ja väriainekasetti muodostavat yksikön.



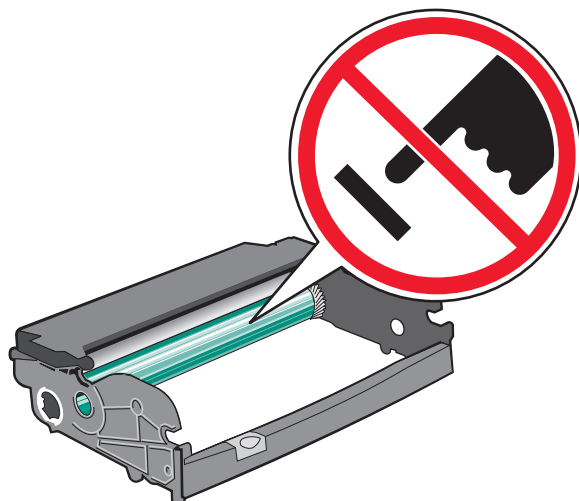
Aseta yksikkö puhtaalle, tasaiselle alustalle.



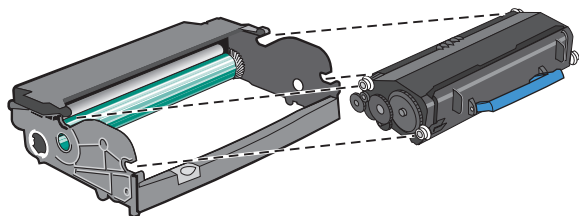
- 3 Paina kuvansiirtoyksiön alaosassa olevaa painiketta. Vedä värikasetti ylös ja ulos kahvasta.



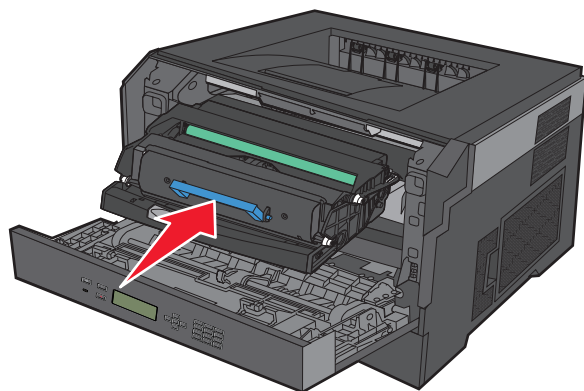
4 Poista uusi kuvansiirtopakkaus pakkauksesta. Älä kosketa kuvansiirtoyksikön rumpua.



5 Aseta väriainekasetti kuvansiirtopakkaukseen tasaamalla rullat väriainekasetin urien kanssa. Työnnä väriainekasettia, kunnes se *napsahtaa* paikalleen.



6 Asenna yksikkö tulostimeen suuntaamalla yksikön ohjainten nuolet tulostimen nuolten kanssa. Työnnä yksikköä niin pitkälle kuin se menee.



7 Kun olet vaihtanut kuvansiirtopakkauksen, nollaa kuvansiirtopakkauksen laskuri. Nollaa kuvansiirtopakkauksen laskuri. Katso lisätietoja uuden kuvansiirtopakkauksen mukana toimitetusta ohjearkista.

Varoitus — Vaurioitumisen mahdollisuus: Kuvansiirtopakkauksen laskurin nollaaminen ilman kuvansiirtopakkauksen vaihtamista voi vahingoittaa tulostinta ja mitätöidä takuun.

8 Sulje etuluukku.

Dell-tuotteiden kierrättäminen

Dell-tuotteiden palauttaminen kierrätettäväksi:

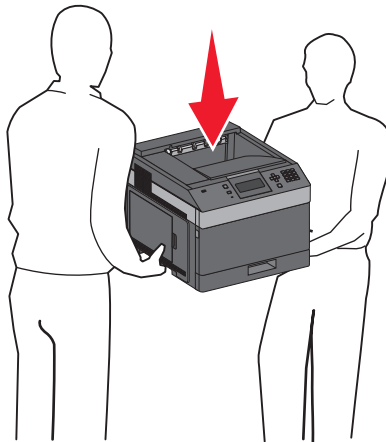
- 1 Siirry web-sivustoomme: www.dell.com/recycling.
- 2 Valitse maa luettelosta.
- 3 Seuraa tietokoneen näytön ohjeita.

Tulostimen siirtäminen

Ennen tulostimen siirtämistä

Irrota kaikki tulostimen lisälaitteet ennen sen siirtämistä.

VAARA—LOUKKAANTUMISVAARA: Tulostin painaa yli 18 kg, ja sen turvalliseen siirtämiseen tarvitaan vähintään kaksi koulutettua henkilöä.



VAARA—LOUKKAANTUMISVAARA: Seuraa näitä ohjeita ennen tulostimen siirtämistä, jotta vältyt henkilövammoilta tai tulostimen vaurioilta.

- Sammuta tulostin virtakytkimestä ja irrota sitten virtajohto pistorasiasta.
- Irrota kaikki tulostimen johdot ja kaapelit, ennen kuin siirrät sitä.
- Nosta tulostin valinnaisesta lokeroista ja aseta se syrjään sen sijaan, että yrittäisit nostaa lokeroa ja tulostinta samanaikaisesti.

Huomautus: Nosta tulostin valinnaisen lokeron päältä käyttämällä tulostimen sivuilla olevia kädensijojia.

Varoitus — Vaurioitumisen mahdollisuus: Takuu ei kata vaurioita, jotka aiheutuvat tulostimelle siitä, että sitä on siirretty väärin.

Tulostimen siirtäminen toiseen paikkaan

Tulostin ja lisävarusteet voidaan siirtää turvallisesti toiseen paikkaan näiden ohjeiden mukaisesti:

- Tulostimen siirtämiseen käytettävien kärryjen on oltava niin suuret, että ne tukevat tulostimen koko jalustaa. Lisävarusteiden siirtämiseen käytettävien kärryjen on oltava niin suuret, että lisävarusteet mahtuvat siihen kokonaan.
- Pidä tulostin pystyasennossa.
- Vältä erittäin äkkinäisiä liikkeitä.

Tulostimen kuljettaminen

Kun kuljetat tulostinta, käytä sen alkuperäistä pakkausta tai hanki kuljetussarja tulostimen ostopaikasta.

Ylläpidollinen tuki

Upotetun verkkopalvelimen käyttäminen

Jos tulostin on asennettu verkkoon, upotetussa Web-palvelimessa on käytettävissä seuraavat toiminnot:

- Tulostimen ohjauspaneelin virtuaalisen näytön katselu
- Tulostimen tarvikkeiden tilan tarkistaminen
- Tulostinasetusten määrittäminen
- Verkkasetusten määrittäminen
- Raporttien tarkasteleminen

Avaa Upotettu verkkopalvelin kirjoittamalla tulostimen IP-osoite Web-selaimen osoitekenttään.

Laitteen tilan tarkistaminen

Upotetun Web-palvelimen Laitteen tila -sivulta voi tarkastella lokeroitten asetuksia, värikasetissa olevan väriaineen määrää, kuvansiirtopakauksen jäljellä olevaa käyttöikää ja joidenkin tulostimen osien kapasiteettimittauksia. Laitteen tilan tarkasteleminen:

- 1 Kirjoita Web-selaimen osoiteriville tulostimen IP-osoite.

Huomautus: Jos et tiedä tulostimen IP-osoitetta, tulosta verkkoasetussivu ja etsi IP-osoite sivun TCP/IP-kohdasta.

- 2 Valitse **Laitteen tila** -välilehti.

Sähköpostihälytysten määrittäminen

Voit määrittää, että tulostin lähettää sinulle sähköpostiviestin seuraavissa tapauksissa: kun tarvikkeet alkavat loppua tai paperi täytyy vaihtaa, kun paperia pitää lisätä tai kun paperitukoksia ilmenee.

Sähköpostihälytysten määrittäminen:

- 1 Kirjoita Web-selaimen osoiteriville tulostimen IP-osoite.

Huomautus: Jos et tiedä tulostimen IP-osoitetta, tulosta verkkoasetussivu ja etsi IP-osoite sivun TCP/IP-kohdasta.

- 2 Valitse **Settings (Asetukset)**.

- 3 Valitse Muut asetukset -kohdasta **E-mail Alert Setup (Sähköpostihälytyksen määrittäminen)**.

- 4 Valitse kohteet, joista haluat saada hälytyksen, ja kirjoita sähköpostiosoitteet.

- 5 Valitse **Submit (Lähetä)**.

Huomautus: Pyydä järjestelmän tukihenkilöä määrittämään sähköpostipalvelimen asetukset.

Raporttien tarkasteleminen

Voit tarkastella joitakin laitteen verkkoselaimen tuottamia raportteja. Näistä raporteista on apua tulostimen, verkon ja lisälaitteiden tilan arvioimisessa.

Jos haluat tarkastella verkkotulostimen raportteja, toimi seuraavasti:

1 Kirjoita Web-selaimen osoiteriville tulostimen IP-osoite.

Huomautus: Jos et tiedä tulostimen IP-osoitetta, tulosta verkkoasetussivu ja etsi IP-osoite sivun TCP/IP-kohdasta.

2 Napsauta **Reports (Raportit)** ja valitse sitten raporttilaji, jota haluat tarkastella.

Virransäästön säätäminen

Säätöalue on 1 - 240 minuuttia. Tehdasasetus on 30 minuuttia.

Jos haluat pidentää tai lyhentää sitä aikaa, jonka kuluttua laite siirtyy virransäästötilaan, toimi seuraavasti:

Upotetun Web-palvelimen käyttäminen

1 Kirjoita Web-selaimen osoiteriville tulostimen IP-osoite.

Huomautus: Jos et tiedä tulostimen IP-osoitetta, tulosta verkkoasetussivu ja etsi IP-osoite sivun TCP/IP-kohdasta.

2 Napsauta **Asetukset** ja napsauta sen jälkeen **Yleisasetukset**.

3 Valitse **Ajastus**.


4 Määritä Virransäästö-kohdassa minuutit, joiden kuluttua haluat tulostimen siirtyvän virransäästötilaan.

5 Valitse **Lähetä**.


Ohjauspaneelin käyttäminen


1 Varmista, että tulostimen virta on kytketty ja näytössä on teksti **Valmis**.


2 Paina -painiketta.

3 Paina nuolinäppäimiä, kunnes teksti ✓ **Asetukset** tulee näyttöön. Paina sitten painiketta .

4 Paina nuolinäppäimiä, kunnes teksti ✓ **Yleisasetukset** tulee näyttöön. Paina sitten painiketta .

5 Paina nuolinäppäimiä, kunnes teksti ✓ **Aikakatkaisut** tulee näyttöön. Paina sitten painiketta .










6 Painamalla nuolinäppäimiä, kunnes teksti ✓ **Virransäästö** tulee näyttöön. Paina sitten painiketta .

7 Voit vähentää tai lisätä virransäästötilaan siirtymistä edeltävien minuuttien määrää nuolinäppäimillä. Paina lopuksi painiketta .

tehdasasetusten palauttaminen

Jos haluat säilyttää luettelon nykyisistä valikkoasetuksista, tulosta valikkoasetussivu ennen kuin palautat tehdasasetukset. Lisätietoja on kohdassa "Valikkoasetussivun tulostus" sivulla 38.

Varoitus — Vaurioitumisen mahdollisuus: Kun valitset **Palauta nyt**, suurin osa tulostimen alkuperäisistä oletusasetuksista palautuu käyttöön. Poikkeuksia ovat näyttökieli, mukautetut koot ja ilmoitukset sekä Verkko/Portti-valikon asetukset. Kaikki RAM-muistiin tallennetut lataukset poistetaan. Tämä ei vaikuta flash-muistiin tallennettuihin latauksiin.

- 1 Paina tulostimen ohjauspaneelin -painiketta.
- 2 Paina alanuolinäppäintä, kunnes  **Asetukset** tulee näyttöön. Paina sitten .
- 3 Paina alanuolinäppäintä, kunnes  **Yleisasetukset** tulee näyttöön. Paina sitten .
- 4 Paina alanuolinäppäintä, kunnes  **Tehtaan oletusasetukset** tulee näyttöön. Paina sitten .
- 5 Paina alanuolinäppäintä, kunnes  **Palauta nyt** tulee näyttöön. Paina sitten .

Teksti **Valintaa lähetetään** tulee näyttöön hetkeksi, minkä jälkeen teksti **Tehtaan oletusasetuksia palautetaan** tulee näyttöön. Tulostin siirtyy sen jälkeen **Valmis**-tilaan.

Tukosten poistaminen

Paperitukoksesta ilmoittavat virheilmoitukset näkyvät tulostimen ohjauspaneelissa. Virheilmoituksessa näkyvät lisäksi alueet, joissa tukos on. Jos laitteessa on useita tukoksia, jumittuneiden sivujen määrä näkyy näytössä.

Tukosten välttäminen

Noudattamalla seuraavia ohjeita voidaan välttää tukoksia:

Paperilokerosuositukset

- Varmista, että paperi on tasaisena ja suorassa lokerossa.
- Älä irrota lokeroita tulostamisen aikana.
- Älä täytä lokeroita, monisyöttölaitetta tai kirjekuorien syöttölaitetta tulostamisen aikana. Täytä ne ennen tulostamista tai sitten, kun tulostin kehottaa täyttämään ne.
- Älä lisää liikaa paperia. Varmista, että pinon korkeus ei ylitä merkittyä enimmäiskorkeutta.
- Varmista, että lokeroiden, monisyöttölaitteen tai kirjekuorien syöttölaitteen ohjaimet on asetettu oikein eivätkä ne purista paperia liikaa.
- Työnnä kaikki lokerot kunnolla paikoilleen, kun olet lisännyt paperin.

Paperisuositukset

- Käytä ainoastaan suositeltua paperia tai erikoismateriaalia. Lisätietoja on kohdassa "Tulostimen tukemat paperilajit ja painot" sivulla 73.
- Älä lisää rypyistä, taitettua, kosteaa tai käpristynyttä paperia.
- Taivuta, tuuleta ja suorista paperi ennen lokeroon asettamista.
- Älä käytä käsin leikattua materiaalia.
- Älä käytä samassa pinossa erikokoisia, painoisia tai tyyppisiä papereita.
- Varmista, että kaikki materiaalikoot ja -lajit on määritetty oikein ohjauspaneelin valikoissa.
- Säilytä paperi valmistajan suositusten mukaisesti.

Kirjekuorisuositukset

- Voit välttää rypistymiset käyttämällä kirjekuorivalikkoa paperivalikossa.
- Älä käytä tulostimessa sellaisia kirjekuoria,
 - jotka ovat erittäin käpristyneitä tai vääntyneitä
 - joissa on ikkunoita tai reikiä, perforointi, rei'ityksiä tai kohokuvioita
 - joissa on metallikiinnikkeitä tai muita metalliosia
 - joissa on lomittaisia osia
 - joissa on valmiiksi kiinnitetyt postimerkit
 - joissa on näkyvissä liimapintaa, kun läppä on suljettu
 - joiden kulmat ovat taittuneet
 - joissa on karkea, rypytetty tai vesiraidoitettu pinta
 - jotka ovat tarttuneet kiinni toisiinsa tai ovat vahingoittuneita.

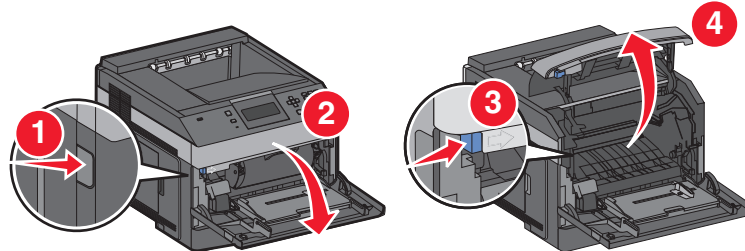
Tukosnumerot ja tukosalueet

Kun laitteeseen muodostuu tukos, näyttöön tulee ilmoitus tukoksen sijainnista. Tukosalueille pääsee avaamalla luukkuja ja kansia sekä poistamalla paperilokeroita. Voit poistaa paperitukoksen virheilmoituksen näytöstä poistamalla kaiken jumittuneen paperin paperiradalta ja valitsemalla sitten .

Tukosnumerot	Alue
200–203, 230	Tulostintiedot
231–239	Ulkoinen kaksipuolinen tulostusyksikkö (valinnainen)
241–245	Paperilokerot
250	Monisyöttölaite
260	Kirjekuoren syöttölaite
271–279	Valinnaiset vastaanottoalustat
280–282	Nidonnan viimeistelijä
283	Nitojan kasetti

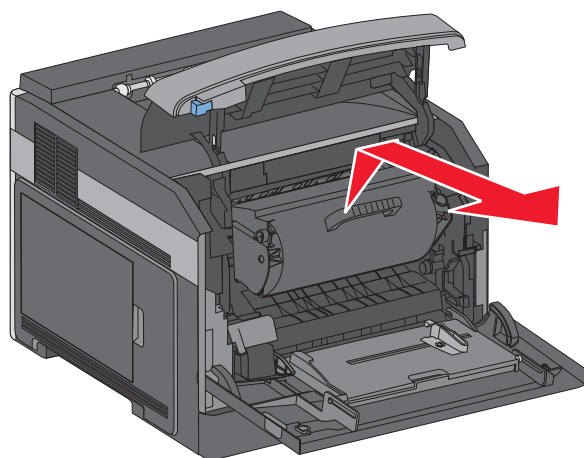
200 paperitukos

- 1 Paina vapautusvipua ja avaa monisyöttölokeron luukku.
- 2 Paina vapautusvipua ja avaa yläetukansi.



- 3 Nosta ja vedä tulostuskasetti tulostimesta.

Varoitus — Vaurioitumisen mahdollisuus: Älä kosketa kasetin alapuolella olevaa kuvansiirtoyksikön rumpua. Pitele kasettia aina sen kahvasta.




4 Aseta tulostuskasetti tasaiselle, puhtaalle pinnalle.

Varoitus — Vaurioitumisen mahdollisuus: Älä jätä kasettia valoon pitkäksi aikaa.

Varoitus — Vaurioitumisen mahdollisuus: Juuttuneessa paperissa saattaa olla kiinnittymätöntä väriainetta, joka voi tahrata vaatteita ja ihoa.

5 Poista juuttunut paperi.

 **VAARA—KUUMA PINTA:** Tulostimen sisäosat voivat olla kuumat. Voit estää kuumien osien aiheuttamia vammoja koskettamalla osia vasta, kun ne ovat jäähtyneet.

Huomautus: Jos paperi ei irtoa helposti, avaa takaluukku ja poista paperi sitä kautta.

6 Kohdista tulostuskasetti ja asenna se uudelleen.

7 Sulje etuluukku.

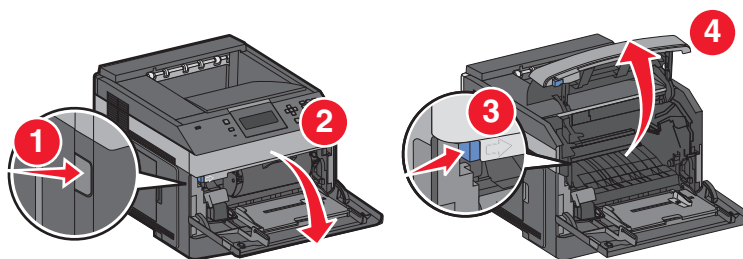
8 Sulje monisyöttölokero luukku.

9 Valitse .

201 paperitukos

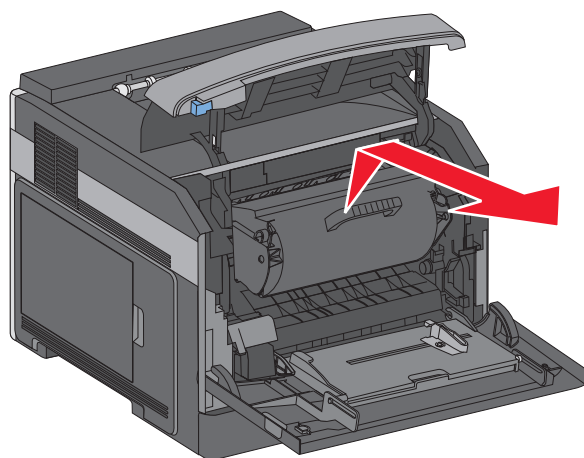
1 Paina vapautusvipua ja avaa monisyöttölokero luukku.

2 Paina vapautusvipua ja avaa yläetukansi.



3 Nosta ja vedä tulostuskasetti tulostimesta.

Varoitus — Vaurioitumisen mahdollisuus: Älä kosketa kasetin alapuolella olevaa kuvansiirtoyksikön rumpua. Pitele kasettia aina sen kahvasta.



4 Aseta tulostuskasetti tasaiselle, puhtaalle pinnalle.

Varoitus — Vaurioitumisen mahdollisuus: Älä jätä kasettia valoon pitkäksi aikaa.

Varoitus — Vaurioitumisen mahdollisuus: Juuttuneessa paperissa saattaa olla kiinnittymätöntä väriainetta, joka voi tahrata vaatteita ja ihoa.

5 Poista juuttunut paperi.



VAARA—KUUMA PINTA: Tulostimen sisäosat voivat olla kuumat. Voit estää kuumien osien aiheuttamia vammoja koskettamalla osia vasta, kun ne ovat jäähtyneet.

Huomautus: Jos paperi ei irtoa helposti, avaa takaluukku ja poista paperi sitä kautta.

6 Kohdista tulostuskasetti ja asenna se uudelleen.

7 Sulje etuluukku.

8 Sulje monisyöttölokero luukku.

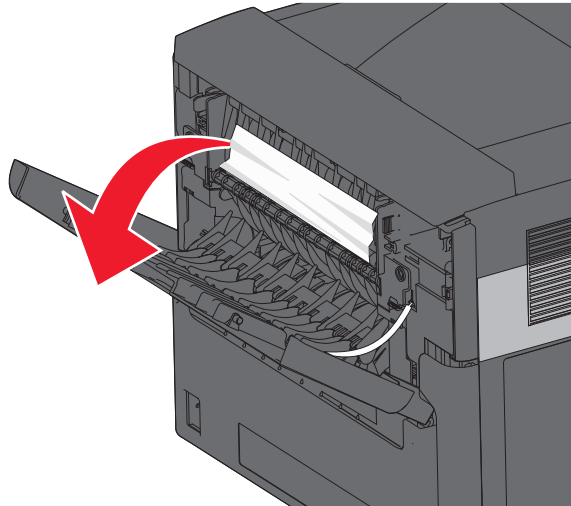
9 Valitse .

202 ja 203 Paperitukokset

Jos paperi on tulossa ulos tulostimesta, vedä se ulos ja paina sitten -painiketta.

Jos paperi on jäänyt tulostimen sisälle:

- 1 Vedä alas ylempi takaluukku.

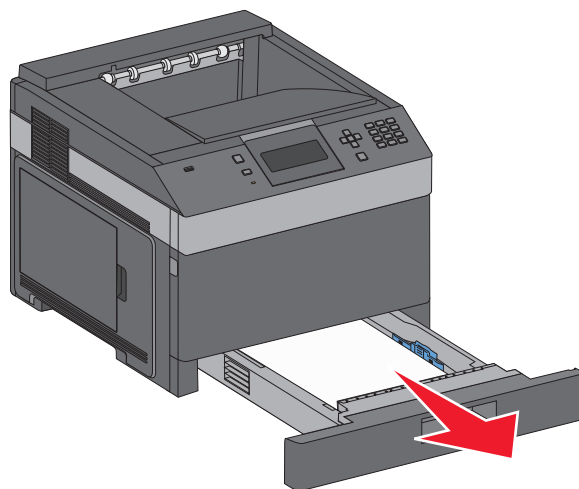


- 2 Poista hitaasti tukkeutunut paperi välttämättä repimästä sitä.
- 3 Sulje ylempi takaluukku.
- 4 Paina painiketta .

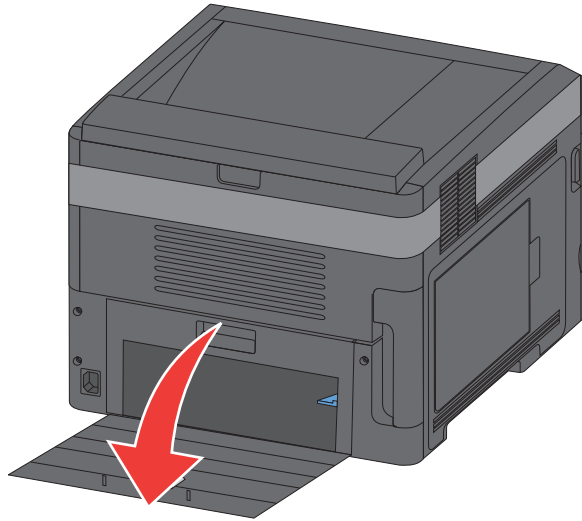
230 Paperitukos

Paperitukos takana

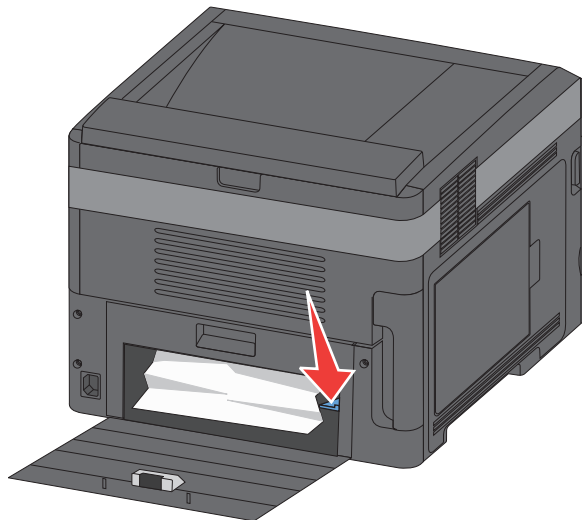
- 1 Irrota vakiolokero tulostimesta.



2 Paina alhaalla sijaitseva takaluukku alas.



3 Työnnä salpa alas.



4 Poista juuttunut paperi.

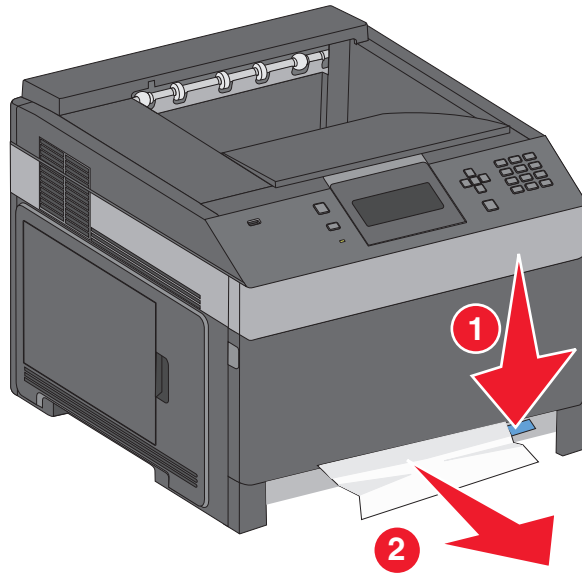
5 Sulje alhaalla sijaitseva takaluukku.

6 Aseta vakiolokero paikalleen.

7 Paina painiketta .

Paperitukos edessä

- 1 Irrota vakiolokero tulostimesta.
- 2 Työnnä salpa alas.

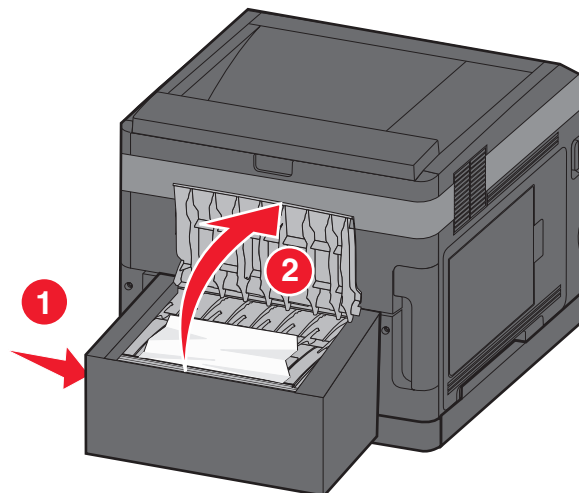


- 3 Poista juuttunut paperi.
- 4 Aseta vakiolokero paikalleen.
- 5 Paina painiketta .

231–239 paperitukokset (valinnainen kaksipuolinen tulostusyksikkö)

Paperitukokset takana

- 1 Työnnä salpa sisään ja pidä sisäänpainettuna samalla, kun vedät ylös kaksipuolisen tulostusyksikön takaluukun.

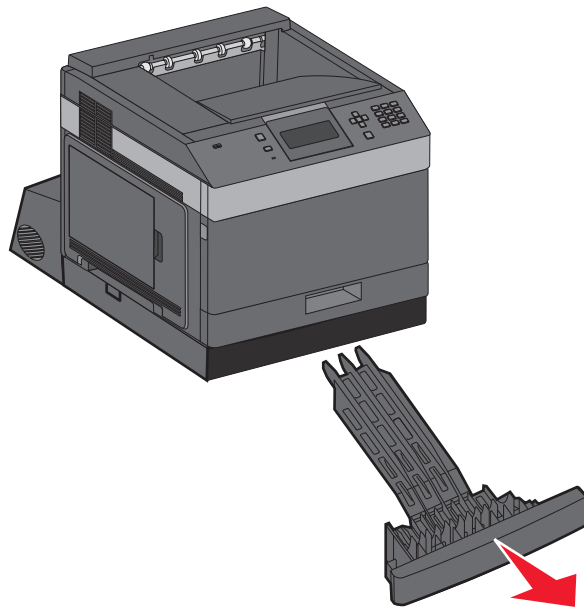


Tukosten poistaminen

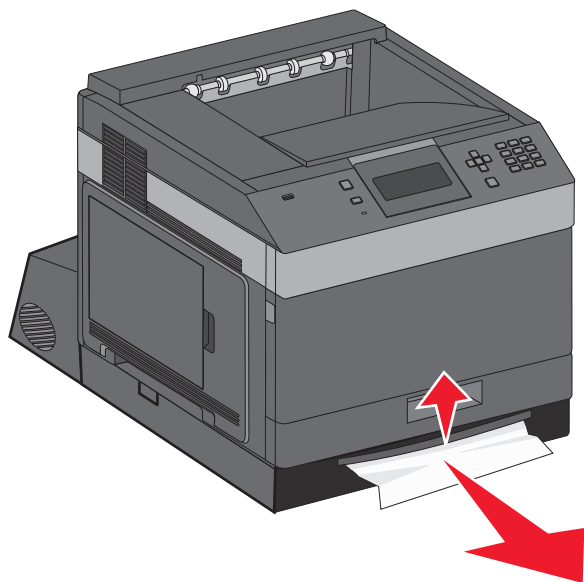
- 2 Poista juuttunut paperi.
- 3 Sulje kaksipuolisen tulostusyksikön takaluukku.
- 4 Paina painiketta .

Etuosan paperitukokset

- 1 Poista vakiopaperiteline tulostimesta.
- 2 Poista tukos irrottamalla lokero.



- 3 Kohota alhaalla oleva kaksipuolisen tulostusyksikön poikkikisko.



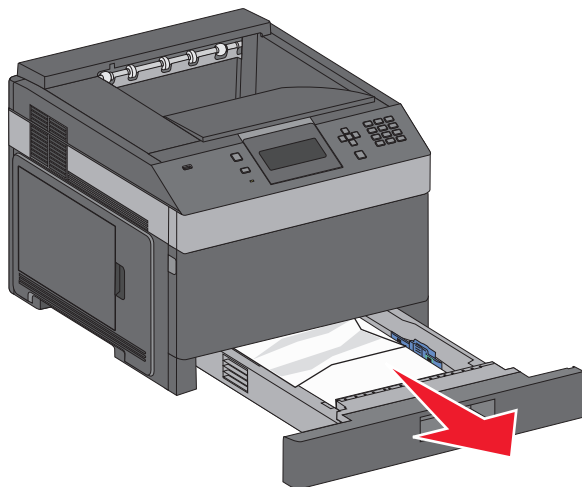
- 4 Poista juuttunut paperi.
- 5 Vaihda kaksipuolinen tulostusyksikkö.

6 Aseta vakiolokero paikalleen.

7 Paina painiketta .

241-245 Paperitukokset

1 Vedä näytön ilmoittama lokero ulos.



2 Poista kaikki tukkeutunut paperi ja aseta sitten paperilokerikko paikalleen.

3 Paina painiketta .

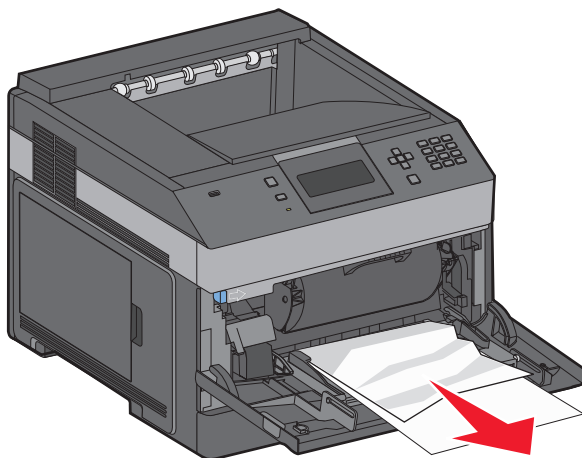
4 Jos paperitukosilmoitus ei poistu 250 tai 550 arkin paperikotelolla, poista kotelo tulostimesta.

5 Poista tukkeutunut paperi ja aseta paperikotelo paikalleen.

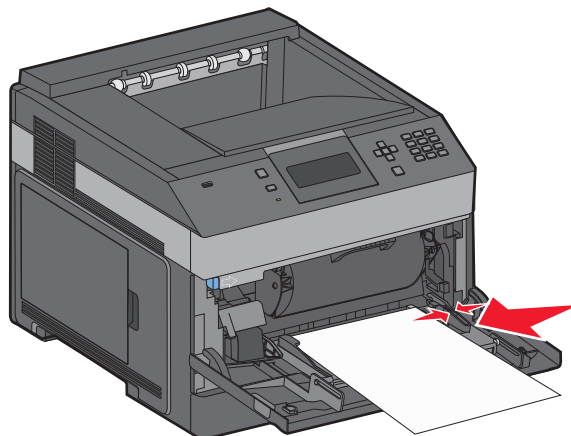
6 Paina painiketta .

250 paperitukos

1 Poista paperi monisyöttölaitteesta.



- 2 Taivuttele paperinippua, jotta arkit irtoavat toisistaan, ja ilmasta sitten nippu. Älä taita tai rypistä papereita. Suorista reunat tasaista alustaa vasten.
- 3 Aseta paperi monisyöttölaitteeseen.
- 4 Siirrä paperinohjainta sisäänpäin, kunnes se koskettaa paperin reunaa kevyesti.

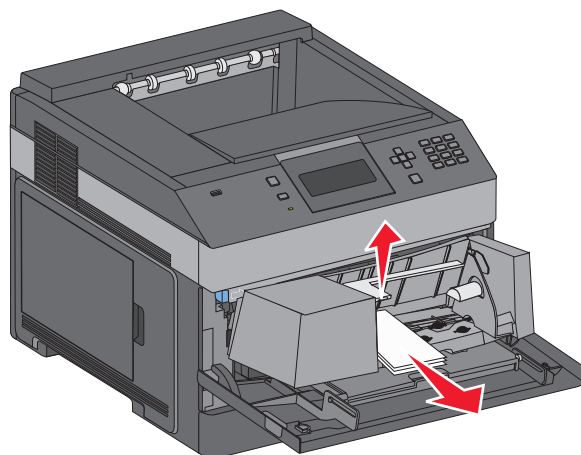


- 5 Valitse .

260 paperitukos

Kirjekuorten syöttölaite ottaa kirjekuoret pinon alta. Juuttunut kirjekuori on pinon alimmainen.

- 1 Nosta kirjekuoripaino ja poista kaikki kirjekuoret.



- 2 Jos jumittunutta kirjekuorta ei voi vetää ulos, nosta kirjekuorten syöttölaite tulostimesta ja aseta se sivuun.
- 3 Poista kirjekuori tulostimesta.

Huomautus: Jos kirjekuoren poistaminen ei onnistu, värikasetti on poistettava. Lisätietoja on kohdassa "200 paperitukos" sivulla 146.

- 4 Asenna kirjekuorien syöttölaite uudelleen. Varmista, että se *napsahtaa* paikalleen.
- 5 Taivuta ja pinoa kirjekuoret.
- 6 Aseta kirjekuoret kirjokuorien syöttölaitteeseen.

- 7 Säädä paperinohjain.
- 8 Laske kirjekuoripaino.
- 9 Paina .

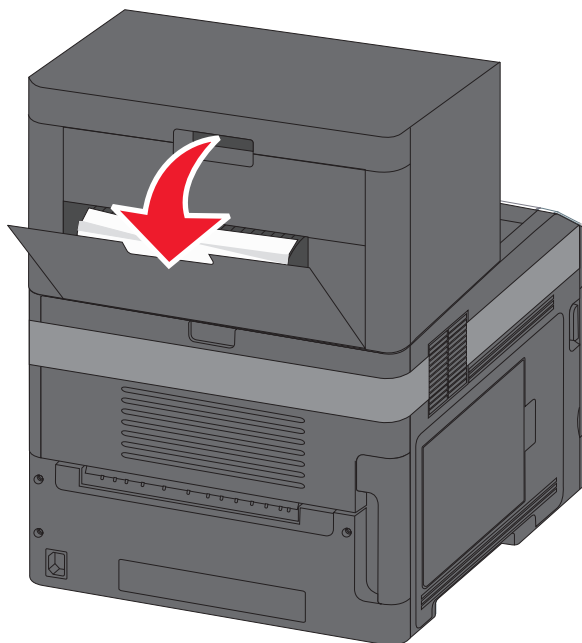
271–279 paperitukokset

Tukoksen poistaminen lisävastaanottoalustasta, suurkanasiteettisesta vastaanottoalustasta, 5-alustaisesta postilaatikosta tai nidonnan viimeistelijästä:

- 1 Jos paperi on poistumassa lokeroon, vedä se suoraan ulos ja valitse .
Muussa tapauksessa siirry vaiheeseen 2.
- 2 Käännä vastaanottoalustan luukku tai luukut alas.
- 3 Poista juuttunut paperi.
- 4 Sulje vastaanottoalustan luukku tai luukut.
- 5 Valitse .

280 paperitukokset

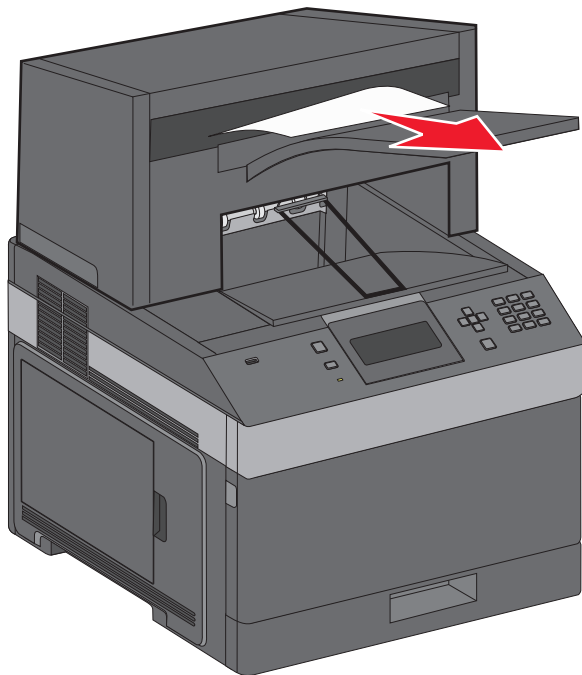
- 1 Käännä nidonnan viimeistelijän luukku alas.



- 2 Poista juuttunut paperi.
- 3 Sulje viimeistelijän luukku.
- 4 Valitse .

281 Paperitukos

1 Poista tukos nitojan ulostulolokerikosta.

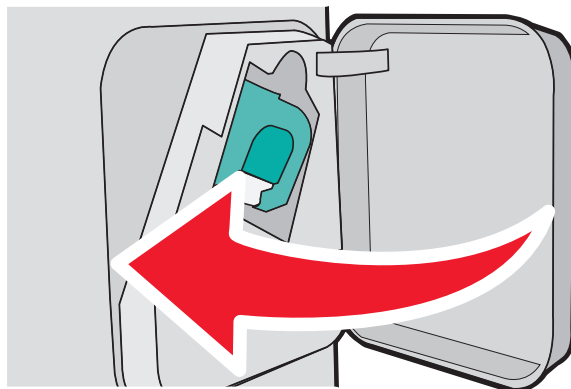


2 Paina -painiketta.

282 Paperitukos

Paperitukosten ehkäisemiseksi nitojan moottori ei käy, kun nitojan luukku on auki.

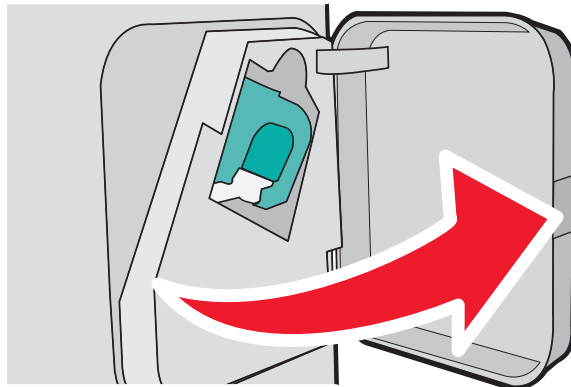
1 Sulje nitojan luukku niin, että se *napsahtaa* paikalleen.



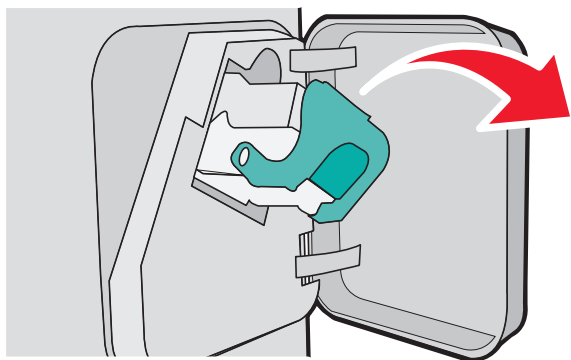
2 Paina painiketta .

283 Nidontatukos

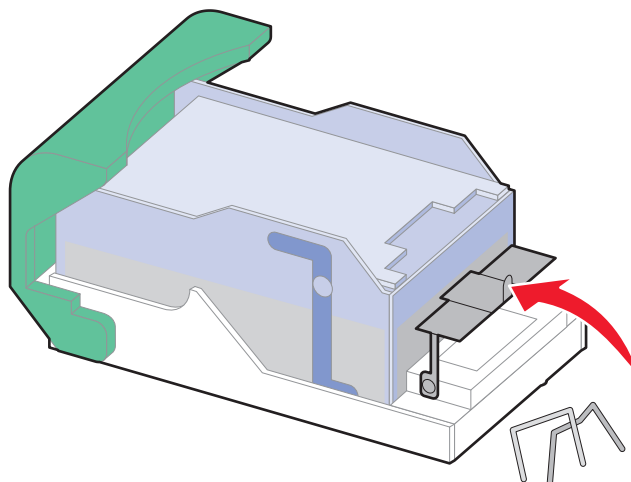
1 Avaa nitojan luukku painamalla salpaa.



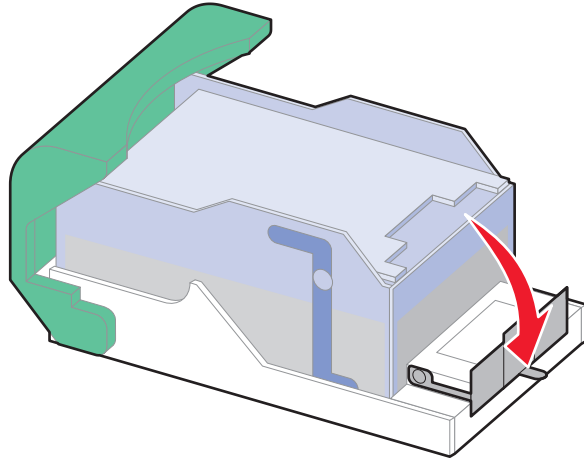
2 Vedä niittikasetin pitimen salpaa alas ja vedä pidin ulos tulostimesta.



3 Käytä metallitappia nostamaan niittisuoja ja poista irralliset niitit.



4 Paina niittipidikettä, kunnes se *napsahtaa* paikalleen.



5 Paina kasettikotelo nitojaan voimakkaasti, kunnes se *napsahtaa* paikoilleen.

6 Sulje nitojan luukku.

7 Paina painiketta .

Vianmääritys

Tavallisten ongelmien ratkaiseminen

Tavallisimpien tulostusongelmien ratkaiseminen

Jos kyseessä on perustulostusongelma tai tulostin ei vastaa, varmista seuraavat seikat:

- virtajohto on kytketty tulostimeen ja maadoitettuun pistorasiaan
- pistorasiasta ei ole kytketty virtaa pois päältä kytkimellä tai katkaisijalla
- tulostinta ei ole kytketty ylijännitesuojaan, varavirtalaitteeseen tai jatkojohtoon
- muut pistorasiaan kytketyt sähkölaitteet toimivat
- tulostimeen on kytketty virta tarkasta tulostimen virtakytkin
- tulostinkaapeli on kytketty tiukasti tulostimeen ja tietokoneeseen, tulostinpalvelimeen, lisävarusteeseen tai muuhun verkkolaitteeseen
- kaikki lisävarusteet on asennettu oikein
- tulostinohjaimen asetukset ovat oikeat.

Kun olet tarkistanut kaikki nämä seikat, katkaise tulostimen virta, odota 10 sekuntia ja kytke se uudelleen. Tämä ratkaisee usein ongelman.

Upotettu verkkopalvelin ei avaudu

Alla on esitelty mahdollisia ratkaisutapoja. Kokeile seuraavia vaihtoehtoja:

TARKISTA VERKKOLIITÄNNÄT.

Käynnistä tietokone ja tulostin ja varmista, että ne on kytketty samaan verkkoon.

TARKISTA VERKKOASETUKSET.

Verkkoasetusten mukaan on ehkä kirjoitettava `https://` sen sijaan että kirjoittaisi `http://` ennen tulostimen IP-osoitetta voidakseen käyttää upotettua verkkopalvelinta. Kysy lisätietoja järjestelmänvalvojalta.

Tulostimen ilmoitukset

Kun teksti **Käsinsyöttö** tulee näyttöön, se viittaa monisyöttölaitteeseen.

Vaihda <syöttölokero> <mukautetun lajin nimi>

Voit vaihtaa paperilähteen tulostustyön loppuun saakka. Muotoiltu sivu tulostuu valittuun lokeroon lisätylle paperille. Teksti tai kuvat voivat leikkautua. Kokeile seuraavia vaihtoehtoja:

- Valitse paperilokero, jossa on oikeankokoista tai -lajista paperia, painamalla ylä- tai alanuolipainiketta, kunnes näytössä näkyy ✓ **Paperi vaihdettu, jatka** -ilmoitus, ja valitse sitten .
- Voit ohittaa viestin ja tulostaa tulostustyölle valitusta lokerosta painamalla ylä- tai alanuolipainiketta, kunnes näytössä näkyy ✓ **Nykyiset asetukset <lähde>** -ilmoitus, ja valitsemalla sitten .
- Voit perua nykyisen tulostustyön painamalla ylä- tai alanuolipainiketta, kunnes näytössä näkyy ✓ **Työn peruutus**, ja valitsemalla sitten .
- Lisätietoja saat painamalla ylä- tai alanuolipainiketta, kunnes näytössä näkyy ✓ **Näytä** tai ✓ **Lisätietoja**, ja valitsemalla sen jälkeen .

Vaihda <syöttölokero> <Mukautettu merkkijono>

Voit vaihtaa paperilähteen tulostustyön loppuun saakka. Muotoiltu sivu tulostuu valittuun lokeroon lisätylle paperille. Teksti tai kuvat voivat leikkautua. Kokeile seuraavia vaihtoehtoja:

- Valitse paperilokero, jossa on oikeankokoista tai -lajista paperia, painamalla ylä- tai alanuolipainiketta, kunnes näytössä näkyy ✓ **Paperi vaihdettu, jatka**, ja valitse sitten .
- Voit ohittaa viestin ja tulostaa tulostustyölle valitusta lokerosta painamalla ylä- tai alanuolipainiketta, kunnes näytössä näkyy ✓ **Nykyiset asetukset <lähde>**, ja valitse sitten .
- Voit perua nykyisen tulostustyön painamalla ylä- tai alanuolipainiketta, kunnes näytössä näkyy ✓ **Työn peruutus**, ja valitsemalla sitten .
- Lisätietoja saat painamalla ylä- tai alanuolipainiketta, kunnes näytössä näkyy ✓ **Näytä** tai ✓ **Lisätietoja**, ja valitsemalla sitten .

Vaihda <syöttölokero> <koko>

Voit vaihtaa paperilähteen tulostustyön loppuun saakka. Muotoiltu sivu tulostuu valittuun lokeroon lisätylle paperille. Teksti tai kuvat voivat leikkautua. Kokeile seuraavia vaihtoehtoja:

- Valitse paperilokero, jossa on oikeankokoista tai -lajista paperia, painamalla ylä- tai alanuolipainiketta, kunnes näytössä näkyy ✓ **Paperi vaihdettu, jatka**, ja valitse sitten .
- Voit ohittaa viestin ja tulostaa tulostustyölle valitusta lokerosta painamalla ylä- tai alanuolipainiketta, kunnes näytössä näkyy ✓ **Nykyiset asetukset <lähde>**, ja valitse sitten .

- Voit perua nykyisen tulostustyön painamalla ylä- tai alanuolipainiketta, kunnes näytössä näkyy ✓ **Työn peruutus**, ja valitsemalla sitten .
- Lisätietoja saat painamalla ylä- tai alanuolipainiketta, kunnes näytössä näkyy ✓ **Näytä** tai ✓ **Lisätietoja**, ja valitsemalla sitten .

Vaihda <syöttölokero> <laji> <koko>

Voit vaihtaa paperilähteen tulostustyön loppuun saakka. Muotoiltu sivu tulostuu valittuun lokeroon lisätylle paperille. Teksti tai kuvat voivat leikkautua. Kokeile seuraavia vaihtoehtoja:

- Valitse paperilokero, jossa on oikeankokoista tai -lajista paperia, painamalla ylä- tai alanuolipainiketta, kunnes näytössä näkyy ✓ **Paperi vaihdettu, jatka**, ja valitse sitten .
- Voit ohittaa viestin ja tulostaa tulostustyölle valitusta lokerosta painamalla ylä- tai alanuolipainiketta, kunnes näytössä näkyy ✓ **Nykyiset asetukset <lähde>**, ja valitse sitten .
- Voit perua nykyisen tulostustyön painamalla ylä- tai alanuolipainiketta, kunnes näytössä näkyy ✓ **Työn peruutus**, ja valitsemalla sitten .
- Lisätietoja saat painamalla ylä- tai alanuolipainiketta, kunnes näytössä näkyy ✓ **Näytä** tai ✓ **Lisätietoja**, ja valitsemalla sitten .

Tarkista kaksipuolisen yksikön liitäntä

Kokeile seuraavia vaihtoehtoja:

- Katkaise tulostimesta virta ja kytke se sitten uudelleen.

Jos virhe toistuu:

- 1 Sammuta tulostin.
- 2 Irrota virtajohto pistorasiasta.
- 3 Poista kaksipuolinen tulostusyksikkö.
- 4 Liitä kaksipuolinen tulostusyksikkö uudelleen.
- 5 Kytke virtajohto maadoitettuun pistorasiaan.
- 6 Käynnistä tulostin uudelleen.

Jos virhe ei poistu:

- 1 Sammuta tulostin.
- 2 Irrota virtajohto pistorasiasta.
- 3 Poista kaksipuolinen tulostusyksikkö.
- 4 Ota yhteys asiakastukeen.

- Paina ylä- tai alanuolipainiketta, kunnes näytössä näkyy ✓ **Jatka**, ja poista ilmoitus ja tulosta ilman kaksipuolista tulostusyksikköä valitsemalla .

Tarkista lokeron <x> liitäntä

Kokeile seuraavia vaihtoehtoja:

- Katkaise tulostimesta virta ja kytke se sitten uudelleen.

Jos virhe toistuu:

- 1 Sammuta tulostin.
- 2 Irrota virtajohto pistorasiasta.
- 3 Poista kaksipuolinen tulostusyksikkö, jos se on asennettu tulostimeen.
- 4 Poista ilmoituksessa mainittu lokero.
- 5 Liitä lokero uudelleen.
- 6 Kytke virtajohto maadoitettuun pistorasiaan.
- 7 Käynnistä tulostin uudelleen.

Jos virhe ei poistu:

- 1 Sammuta tulostin.
- 2 Irrota virtajohto pistorasiasta.
- 3 Irrota lokero.
- 4 Ota yhteys asiakastukeen.

- Paina ylä- tai alanuolipainiketta, kunnes näytössä näkyy ✓ **Jatka**, ja poista viesti sekä tulosta ilman lokeroa valitsemalla .

Close door <x> (Sulje luukku <x>)

Sulje ilmoituksen mukainen luukku.

Sulje luukku tai asenna kasetti

Kasetti puuttuu, tai se on asennettu väärin. Asenna kasetti paikalleen ja sulje kaikki luukut sekä kannet.

Sulje viimeistelijän sivuluukku

Poista ilmoitus näytöstä sulkemalla viimeistelijän sivuluukku.

Sulje viimeistelijän yläkansi

Poista ilmoitus näytöstä sulkemalla viimeistelijän yläkansi.

Levy vioittunut

Tulostin yritti palauttaa levyn mutta epäonnistui. Näyttöön tulee teksti **Alusta kiintolevy**. Alusta levy uudelleen valitsemalla .

Huomautus: Levyn alustaminen poistaa kaikki levyille tallennetut tiedostot.

Aseta lokero <x>

Aseta ilmoituksessa mainittu lokero tulostimeen.

Asenna vastaanottoalusta <x> tai peruuta tulostustyö

Kokeile seuraavia vaihtoehtoja:

- Ilmoituksessa mainitun lokeron asentaminen:
 - 1 Sammuta tulostin.
 - 2 Irrota virtajohto pistorasiasta.
 - 3 Asenna ilmoituksessa mainittu lokero.
 - 4 Kytke virtajohto maadoitettuun pistorasiaan.
 - 5 Käynnistä tulostin uudelleen.
- Peruuta nykyinen työ.

Asenna kaksipuolinen tulostusyksikkö tai peruuta tulostustyö

Kokeile seuraavia vaihtoehtoja:

- Kaksipuolisen tulostusyksikön asentaminen:
 - 1 Sammuta tulostin.
 - 2 Irrota virtajohto pistorasiasta.
 - 3 Asenna kaksipuolinen tulostusyksikkö.
 - 4 Kytke virtajohto maadoitettuun pistorasiaan.
 - 5 Käynnistä tulostin uudelleen.
- Tulostustyön peruuttaminen Paina ylä- tai alanuolipainiketta, kunnes näytössä näkyy ✓ Työn peruutus, ja valitse sitten .

Asenna kirjekuorten syöttölaite tai peruuta tulostustyö

Kokeile seuraavia vaihtoehtoja:

- Kirjekuorten syöttölaitteen asentaminen:
 - 1 Sammuta tulostin.
 - 2 Irrota virtajohto pistorasiasta.
 - 3 Asenna kirjekuorten syöttölaite.
 - 4 Kytke virtajohto maadoitettuun pistorasiaan.
 - 5 Käynnistä tulostin uudelleen.
- Tulostustyön peruuttaminen Paina ylä- tai alanuolipainiketta, kunnes näytössä näkyy ✓ Työn peruutus, ja valitse sitten .

Asenna lokero <x> tai peruuta tulostustyö

Tulostin pyytää, että määritetty laite asennetaan, jotta työ voitaisiin tulostaa.

Kokeile seuraavia vaihtoehtoja:

- Asenna ilmoituksessa mainittu lokero.
- Peruuta tulostustyö. Paina ylä- tai alanuolipainiketta, kunnes näytössä näkyy ✓ Työn peruutus, ja valitse sitten .

Asenna MICR- kasetti

Tulostimessa ei ole MICR-kasettia. Jatka tulostamista asentamalla MICR-kasetti.

Aseta <syöttölokero> <mukautetun lajin nimi>

Kokeile seuraavia vaihtoehtoja:

- Poista ilmoitus asettamalla määritettyyn lokeroon ilmoituksen mukaista paperia ja jatka tulostamista.
- Tulostustyön peruuttaminen Paina ylä- tai alanuolipainiketta, kunnes näytössä näkyy ✓ **Työn peruutus**, ja valitse sitten .

Lisää <syöttölähde> <mukautettu merkkijono>

Kokeile seuraavia vaihtoehtoja:

- Poista ilmoitus lisäämällä paperia ilmoituksessa mainittuun lähteeseen ja jatka tulostusta.
- Peruuta tulostustyö. Paina nuolinäppäimiä, kunnes teksti ✓ **Peruuta työ** tulee näyttöön. Paina sitten painiketta .

Lisää <syöttölähde> <koko>

Kokeile seuraavia vaihtoehtoja:

- Poista ilmoitus lisäämällä paperia ilmoituksessa mainittuun lähteeseen ja jatka tulostusta.
- Peruuta tulostustyö. Paina nuolinäppäimiä, kunnes teksti ✓ **Peruuta työ** tulee näyttöön. Paina sitten painiketta .

Aseta <syöttölokero> <laji> <koko>

Kokeile seuraavia vaihtoehtoja:

- Poista ilmoitus asettamalla määritettyyn lokeroon ilmoituksen mukaista paperia ja jatka tulostamista.
- Tulostustyön peruuttaminen Paina ylä- tai alanuolipainiketta, kunnes näytössä näkyy ✓ **Työn peruutus**, ja valitse sitten .

Aseta käsinsyöttölokeroon <mukautetun lajin nimi>

Kokeile seuraavia vaihtoehtoja:

- Aseta monisyöttölaitteeseen oikeanlajista ja -kokoista paperia.
Jos tulostin havaitsee, että jossakin lokerossa on oikeanlajista paperia, se syöttää paperia kyseisestä lokerosta. Jos tulostin ei löydä lokeroa, jossa on oikeanlajista paperia, se tulostaa työn oletussyöttölokerossa olevalle paperille.
- Paina ylä- tai alanuolipainiketta, kunnes näytössä näkyy ✓ **Työn peruutus**, ja peruuta työ valitsemalla .

Aseta käsinsyöttölokeroon <mukautettu merkkijono>

Kokeile seuraavia vaihtoehtoja:

- Aseta monisyöttölaitteeseen oikeanlajista ja -kokoista paperia.
- Ohita pyyntö ja tulosta lokeroon jo lisätylle paperille. Paina ylä- tai alanuolipainiketta, kunnes näytössä näkyy ✓ **Automaattinen paperin valinta**, ja valitse sitten .
- Jos tulostin havaitsee, että jossakin lokerossa on oikeanlajista paperia, se syöttää paperia kyseisestä lokerosta. Jos tulostin ei löydä lokeroa, jossa on oikeanlajista paperia, se tulostaa työn oletussyöttölokerossa olevalle paperille.
- Tulostustyön peruuttaminen Paina ylä- tai alanuolipainiketta, kunnes näytössä näkyy ✓ **Työn peruutus**, ja valitse sitten .

Aseta käsinsyöttölokeroon <koko>

Kokeile seuraavia vaihtoehtoja:

- Aseta monisyöttölaitteeseen oikeankokoista paperia.
Jos monisyöttölaitteessa ei ole paperia, voit poistaa ilmoituksen syöttämällä tulostuspaperiarkin.
- Ohita pyyntö ja tulosta syöttölokeroihin jo lisätylle paperille. Paina ylä- tai alanuolipainiketta, kunnes näytössä näkyy ✓ **Valitse automaattisesti**, ja valitse sitten .
- Jos tulostin havaitsee, että jossakin lokerossa on oikeanlajista paperia, se syöttää paperia kyseisestä lokerosta. Jos tulostin ei löydä lokeroa, jossa on oikeanlajista paperia, se tulostaa työn oletussyöttölokerossa olevalle paperille.
- Peruuta tulostustyö. Paina ylä- tai alanuolipainiketta, kunnes näytössä näkyy ✓ **Työn peruutus**, ja valitse sitten .

Aseta monisyöttölaitteeseen <laji> <koko>



Kokeile seuraavia vaihtoehtoja:

- Aseta monisyöttölaitteeseen oikeanlajista ja -kokoista paperia.
- Ohita pyyntö ja tulosta syöttölokeroihin jo lisätylle paperille. Paina ylä- tai alanuolipainiketta, kunnes näytössä näkyy ✓ **Valitse automaattisesti**, ja valitse sitten . Nykyinen työ ei ehkä tulostu oikein.
Jos tulostin havaitsee, että jossakin lokerossa on oikeanlajista paperia, se syöttää paperia kyseisestä lokerosta. Jos tulostin ei löydä lokeroa, jossa on oikeanlajista paperia, se tulostaa työn oletussyöttölokerossa olevalle paperille.
- Peruuta tulostustyö. Paina ylä- tai alanuolipainiketta, kunnes näytössä näkyy ✓ **Työn peruutus**, ja valitse sitten .

Lisää niittejä

Kokeile seuraavia vaihtoehtoja:

- Vaihda ilmoituksen mukainen viimeistelijän niittikasetti.
- Paina ylä- tai alanuolipainiketta, kunnes näyttöön tulee teksti ✓ **Jatka**. Poista sitten viesti ja jatka tulostusta painamalla .

- Peruuta tulostustyö. Paina ylä- tai alanuolipainiketta, kunnes  **Peruuta** työ tulee näyttöön, ja paina sitten -painiketta.

Liitä alusta <x> uudelleen

Kokeile seuraavia vaihtoehtoja:



- Katkaise tulostimesta virta ja kytke se sitten uudelleen.

Jos virhe toistuu:

- 1 Sammuta tulostin.
- 2 Irrota virtajohto pistorasiasta.
- 3 Poista ilmoituksessa mainittu alusta.
- 4 Kiinnitä alusta sen jälkeen takaisin.
- 5 Kytke virtajohto maadoitettuun pistorasiaan.
- 6 Käynnistä tulostin uudelleen.

Jos virhe ei poistu:

- 1 Sammuta tulostin.
- 2 Irrota virtajohto pistorasiasta.
- 3 Poista ilmoituksessa mainittu alusta.
- 4 Ota yhteys asiakastukeen.

- Paina ylä- tai alanuolipainiketta, kunnes näytössä näkyy  **Jatka**, ja poista ilmoitus ja tulosta ilman ilmoituksessa mainittua alustaa valitsemalla .

Liitä alusta <x> – <y> uudelleen

Kokeile seuraavia vaihtoehtoja:

- Katkaise tulostimesta virta ja kytke se sitten uudelleen.

Jos virhe toistuu:

- 1 Sammuta tulostin.
- 2 Irrota virtajohto pistorasiasta.
- 3 Irrota ilmoituksessa mainitut alustat.
- 4 Kiinnitä alustat takaisin.
- 5 Kytke virtajohto maadoitettuun pistorasiaan.
- 6 Käynnistä tulostin uudelleen.

Jos virhe ei poistu:

- 1 Sammuta tulostin.
- 2 Irrota virtajohto pistorasiasta.
- 3 Irrota ilmoituksessa mainitut alustat.
- 4 Ota yhteys asiakastukeen.

- Paina ylä- tai alanuolipainiketta, kunnes näytössä näkyy  **Jatka**, ja poista ilmoitus ja tulosta ilman ilmoituksessa mainittuja alustoja valitsemalla .

Liitä kirjekuoren syöttölaite

Kokeile seuraavia vaihtoehtoja:

- Katkaise tulostimesta virta ja kytke se sitten uudelleen.

Jos virhe toistuu:

- 1 Sammuta tulostin.
- 2 Irrota virtajohto pistorasiasta.
- 3 Poista kirjekuorten syöttölaite.
- 4 Kiinnitä kirjekuorten syöttölaite takaisin.
- 5 Kytke virtajohto maadoitettuun pistorasiaan.
- 6 Käynnistä tulostin uudelleen.

Jos virhe ei poistu:

- 1 Sammuta tulostin.
- 2 Irrota virtajohto pistorasiasta.
- 3 Poista kirjekuorten syöttölaite.
- 4 Ota yhteys asiakastukeen.

- Paina ylä- tai alanuolipainiketta, kunnes näytössä näkyy ✓ **Jatka**, ja poista ilmoitus ja tulosta ilman kirjekuorten syöttölaitetta valitsemalla .

Poista paperi vakiovastaanottoalustalta

Poista paperipino vakiovastaanottoalustalta.

Poista paperi alustalta <x>

Poista paperi määritellyltä alustalta. Tulostin havaitsee materiaalin poistamisen automaattisesti ja jatkaa tulostusta.

Jos paperin poistaminen ei poista ilmoitusta, paina ylä- tai alanuolipainiketta, kunnes näyttöön tulee näkyviin teksti ✓ **Jatka**, ja paina sitten .

Poista paperi kaikilta alustoilta

Vastaanottoalustat ovat täynnä. Poista ilmoitus poistamalla paperit kaikilta vastaanottoalustoilta ja jatka tulostusta.

Poista paperi <linkitetyn joukon alustan nimi>

Poista paperi määritellyltä alustalta. Tulostin havaitsee materiaalin poistamisen automaattisesti ja jatkaa tulostusta.

Jos viesti ei poistu, kun poistat paperin, paina nuolinäppäimiä, kunnes teksti ✓ **Jatka** tulee näyttöön. Poista sitten viesti painamalla painiketta .

Levyä ei tueta

Tulostimeen on asennettu kiintolevy, jota ei tueta. Poista väärä kiintolevy ja asenna tuettu kiintolevy.

30.yy Virheellinen täyttö, vaihda kasetti

Asennettuna on täyttöväriainekasetti, jolle ei ole tukea. Poista värikasetti ja asenna uusi kasetti.

31.yy Vaihda viallinen tai puuttuva värikasetti

Värikasetti puuttuu tai ei toimi oikein.

Kokeile seuraavia vaihtoehtoja:

- Poista värikasetti ja asenna se uudelleen.
- Poista värikasetti ja asenna uusi kasetti.

32.yy Laite ei tue värikasetin osalaitenumeroa

Poista värikasetti ja asenna tuettu kasetti.

34 Lyhyt paperi

Kokeile seuraavia vaihtoehtoja:

- Lisää lokeroon sopivaa paperia.
- Paina nuolinäppäimiä, kunnes teksti **Jatka** tulee näyttöön. Poista sitten ilmoitus ja jatka tulostusta toisesta paperilokerosta painamalla .
- Tarkista lokeron leveyden ja pituuden ohjaimet ja varmista, että paperi on lisätty lokeroon oikein.
- Windows-käyttäjät voivat tarkistaa Tulostusominaisuudet-asetuksista, että tulostustyössä käytetään asianmukaista paperikokoa ja -lajia.
Macintosh-käyttäjät voivat tarkistaa Tulosta-valintaikkunasta, että tulostustyössä käytetään asianmukaista paperikokoa ja -lajia.
- Tarkista, että paperikoko on määritetty oikein. Jos esimerkiksi MP Feeder Size (Monisyötön koko) -asetus on Universal, tarkista että tulostetut tiedot mahtuvat paperille.
- Peruuta nykyinen tulostustyö. Paina nuolinäppäimiä, kunnes teksti **Peruuta työ** tulee näyttöön. Paina sitten painiketta .

35 Insufficient memory to support Resource Save feature (35 Muisti ei riitä Resurssien tallennus -toimintoon)

Kokeile seuraavia vaihtoehtoja:

- Paina nuolinäppäimiä, kunnes teksti **Jatka** tulee näyttöön. Poista sitten Tallenna resurssit -toiminto käytöstä ja jatka tulostusta painamalla painiketta .
- Voit ottaa Tallenna resurssit -toiminnon käyttöön tämän ilmoituksen jälkeen varmistamalla, että yhteyspuskurien asetukset on Autom., ja poistamalla valikoista, jolloin yhteyspuskurin muutokset otetaan käyttöön. Kun näyttöön tulee teksti **Valmis**, ota Resurssien tallennus uudelleen käyttöön.
- Asenna lisää muistia.

37 Muisti ei riitä työn lajitteluun

Kokeile seuraavia vaihtoehtoja:

- Paina nuolinäppäimiä, kunnes teksti ✓ **Jatka** tulee näyttöön. Tulosta sitten jo talletettu osa tulostustyöstä ja aloita loppuosan lajittelu painamalla painiketta .
- Peruuta nykyinen tulostustyö. Paina nuolinäppäimiä, kunnes teksti ✓ **Peruuta työ** tulee näyttöön. Paina sitten painiketta .

37 Muisti ei riitä Flash-muistin eheytykseen

Kokeile seuraavia vaihtoehtoja:

- Paina nuolinäppäimiä, kunnes teksti ✓ **Jatka** tulee näyttöön. Keskeytä eheyttäminen ja jatka tulostusta painamalla painiketta .
- Poista fontit, makrot ja muut tulostimen muistissa olevat tiedot.
- Asenna tulostimeen lisää muistia.

37 Muisti ei riitä. Jotkin arkiston työt poistettiin

Tulostin poisti joitakin arkiston töitä, jotta nykyiset työt voitiin tulostaa.

Paina nuolinäppäimiä, kunnes teksti ✓ **Jatka** tulee näyttöön. Poista sitten viesti painamalla painiketta .

38 Muisti täynnä

Kokeile seuraavia vaihtoehtoja:

- Paina nuolinäppäimiä, kunnes teksti ✓ **Jatka** tulee näyttöön. Poista sitten viesti painamalla painiketta .
- Peruuta nykyinen tulostustyö. Paina nuolinäppäimiä, kunnes teksti ✓ **Peruuta työ** tulee näyttöön. Paina sitten painiketta .
- Asenna tulostimeen lisää muistia.

39 Monimutkainen sivu, jotkin tiedot eivät ehkä tulostuneet

Kokeile seuraavia vaihtoehtoja:

- Paina nuolinäppäimiä, kunnes teksti ✓ **Jatka** tulee näyttöön. Poista sitten viesti ja jatka tulostusta painamalla painiketta .
- Peruuta nykyinen tulostustyö. Paina nuolinäppäimiä, kunnes teksti ✓ **Peruuta työ** tulee näyttöön. Paina sitten painiketta .
- Asenna tulostimeen lisää muistia.

50 PPDS-fonttivorhe

Kokeile seuraavia vaihtoehtoja:

- Paina nuolinäppäimiä, kunnes teksti ✓ **Jatka** tulee näyttöön. Poista sitten viesti ja jatka tulostusta painamalla painiketta .
- Tulostin ei löydä pyydettyä fonttia. Valitse PPDS-valikosta **Best Fit (Parhaiten sopiva)** ja sen jälkeen **On (Käytössä)**. Tulostin etsii vastaavan fontin ja muotoilee tekstin uudelleen.
- Peruuta nykyinen tulostustyö. Paina nuolinäppäimiä, kunnes teksti ✓ **Peruuta työ** tulee näyttöön. Paina sitten painiketta .

52 Flash-muisti ei riitä resurssien tallennukseen

Kokeile seuraavia vaihtoehtoja:

- Paina nuolinäppäimiä, kunnes teksti ✓ **Jatka** tulee näyttöön. Keskeytä sitten eheyttäminen ja jatka tulostusta painamalla painiketta .
- Ladatut fontit ja makrot, joita ei ole aiemmin tallennettu flash-muistiin, poistetaan.
- Poista fontit, makrot ja muut flash-muistiin tallennetut tiedot.
- Hanki lisää flash-muistia.

53 Alustamaton flash-muisti havaittu

Kokeile seuraavia vaihtoehtoja:

- Paina nuolinäppäimiä, kunnes teksti ✓ **Jatka** tulee näyttöön. Keskeytä sitten eheyttäminen ja jatka tulostusta painamalla painiketta .
- Alusta flash-muisti. Jos virheilmoitus ei poistu näytöstä, flash-muisti saattaa olla viallinen ja se on ehkä vaihdettava.

54 Vakioverkon ohjelmavorhe

Kokeile seuraavia vaihtoehtoja:

- Paina ylä- tai alanuolipainiketta, kunnes näytössä näkyy ✓ **Jatka**, ja poista viesti valitsemalla .
- Nollaa tulostin katkaisemalla virta ja kytkemällä tulostin uudelleen toimintaan.
- Päivitä tulostimen tai tulostuspalvelimen verkkolaiteohjelmisto.

55 Ei tuettu lisäkortti paikassa <x>

<x> on paikka tulostimen emolevyssä.

Kokeile seuraavia vaihtoehtoja:

- 1 Katkaise tulostimen virta.
- 2 Irrota virtajohto pistorasiasta.
- 3 Poista valinnainen lisäkortti, jolle ei ole tukea, tulostimen emolevystä.
- 4 Kytke virtajohto maadoitettuun pistorasiaan.
- 5 Kytke tulostimen virta uudelleen.

56 Vakio-USB-portti ei käytössä

Kokeile seuraavia vaihtoehtoja:

- Paina nuolinäppäimiä, kunnes teksti ✓ **Jatka** tulee näyttöön. Poista sitten viesti painamalla painiketta . Tulostin poistaa kaiken USB-porttiin lähetetyn tiedon.
- Varmista, että USB-puskuri-asetus ei ole Ei käytössä.

56 Vakiorinnakkaisportti ei käytössä

Kokeile seuraavia vaihtoehtoja:

- Paina nuolinäppäimiä, kunnes teksti ✓ **Jatka** tulee näyttöön. Poista sitten viesti painamalla painiketta . Tulostin poistaa kaiken rinnakkaisporttiin lähetetyn tiedon.
- Varmista, että Rinnakkaispuskuri-asetus ei ole Ei käytössä.

58 Too many disks installed (58 Liian monta levyä asennettu)

- 1 Katkaise tulostimesta virta.
- 2 Irrota virtajohto pistorasiasta.
- 3 Irrota ylimääräiset levyt.
- 4 Kytke virtajohto maadoitettuun pistorasiaan.
- 5 Kytke virta uudelleen tulostimeen.

58 Liian monta flash-muistia asennettu

Tulostimeen on asennettu liian monta valinnaista flash-muistikorttia tai laiteohjelmakorttia.

Kokeile seuraavia vaihtoehtoja:

- Paina ylä- tai alanuolipainiketta, kunnes näyttöön tulee teksti ✓ **Jatka**. Poista sitten viesti ja jatka tulostusta painamalla .
- Irrota ylimääräiset flash-lisälaitteet.
 - 1 Katkaise tulostimesta virta.
 - 2 Irrota virtajohto pistorasiasta.
 - 3 Irrota ylimääräiset flash-lisälaitteet.
 - 4 Kytke virtajohto maadoitettuun pistorasiaan.
 - 5 Kytke virta uudelleen tulostimeen.


58 Too many trays attached (Liian monta lokeroa liitetty)

- Sammuta tulostin.
- Irrota virtajohto pistorasiasta.
- Poista ylimääräiset lokerot.
- Kytke virta uudelleen tulostimeen.

59 Väärä kaksipuolinen tulostusyksikkö

Vain tätä tulostinta varten tarkoitettuja lisävarusteita tuetaan.

Kokeile seuraavia vaihtoehtoja:

- Poista kaksipuolinen tulostusyksikkö.
- Paina ylä- tai alanuolipainiketta, kunnes näytössä näkyy  **Jatka**, ja poista ilmoitus ja jatka tulostusta ilman kaksipuolista tulostusyksikköä valitsemalla .

59 Väärä kirjekuorten syöttölaite

Vain tätä tulostinta varten suunniteltuja lisätarvikkeita tuetaan.


Kokeile seuraavia vaihtoehtoja:

- Poista kirjekuorten syöttölaite.
- Painamalla -painiketta voit poistaa ilmoituksen ja tulostaa ilman kirjekuorten syöttölaitetta.

59 Väärä vastaanottoalusta <x>

Vain tätä tulostinta varten tarkoitettuja lisävarusteita tuetaan.


Kokeile seuraavia vaihtoehtoja:

- Poista ilmoituksen mukainen vastaanottoalusta.
- Paina ylä- tai alanuolipainiketta, kunnes näytössä näkyy  **Jatka**, ja poista ilmoitus ja jatka tulostusta ilman ilmoituksessa mainittua vastaanottoalustaa valitsemalla .

59 Väärä lokero <x>

Vain tätä tulostinta varten tarkoitettuja lisävarusteita tuetaan.

Kokeile seuraavia vaihtoehtoja:

- Poista ilmoituksessa mainittu lokero.
- Paina ylä- tai alanuolipainiketta, kunnes näytössä näkyy  **Jatka**, ja poista ilmoitus ja jatka tulostusta ilman ilmoituksessa mainittua lokeroa valitsemalla .

61 Viallinen levy

Asenna uusi kiintolevy, ennen kuin teet toimintoja, joihin tarvitaan kiintolevy.

80 Määräaikaishuolto tarpeen

Tulostimessa on tehtävä määräaikaishuoltotoimet. Tilaa määräaikaishuoltopaketti, joka sisältää kaikki nostorullien, varausrullan, siirtorullan ja kiinnitysryhmän vaihtamiseen tarvittavat osat.

84 Kuvansiirtopakkaus kulunut

Kuvansiirtopakkaus on kulunut lähes loppuun.

Kokeile seuraavia vaihtoehtoja:

- Vaihda kuvansiirtopakkaus.
- Paina ylä- tai alanuolipainiketta, kunnes näytössä näkyy ✓ **Jatka**, ja poista ilmoitus ja jatka tulostamista valitsemalla .

84 Vaihda kuvansiirtopakkaus

Kuvansiirtopakkaus on kulunut loppuun. Asenna uusi kuvansiirtopakkaus.

88 Väriaine vähissä

Väriaine on vähissä. Vaihda värikasetti ja paina ylä- tai alanuolipainiketta, kunnes näytössä näkyy ✓ **Jatka**. Poista ilmoitus ja jatka tulostamista valitsemalla .

88.yy Vaihda värikasetti

Värikasetti on käytetty loppuun.

- 1 Vaihda värikasetti.
- 2 Paina ylä- tai alanuolipainiketta, kunnes näyttöön tulee teksti ✓ **Jatka**. Poista sitten viesti valitsemalla .

1565 Emul.virhe Lataa emulointi

Ilmoitus poistuu näytöstä automaattisesti 30 sekunnin kuluessa, minkä jälkeen laiteohjelmakortin latausemulointi poistetaan käytöstä.

Tulostusongelmien ratkaiseminen

Monikieliset PDF-tiedostot eivät tulostu

Asiakirjoissa on fontteja, joita ei ole käytettävissä.

- 1 Avaa tulostettava tiedosto Adobe Acrobat -ohjelmassa.
- 2 Napsauta tulostimen kuvaketta.
Print (Tulosta) -valintaikkuna avautuu.
- 3 Valitse **Print as image (Tallenna kuvana)**.
- 4 Valitse **OK**.

Tulostimen ohjauspaneelin näyttö on tyhjä, tai siinä näkyy vain vinoneliöitä.

Tulostimen itsetestaus epäonnistui. Katkaise tulostimesta virta, odota noin 10 sekuntia ja kytke virta uudelleen.

Jos näyttöön ei tule kellon kuva ja ilmoitus **Valmis**, katkaise tulostimen virta ja ota yhteys asiakastukeen.

Työt eivät tulostu

Alla on esitelty mahdollisia ratkaisutapoja. Kokeile seuraavia vaihtoehtoja:

VARMISTA, ETTÄ TULOSTIN ON VALMIS TULOSTAMAAN

Varmista, että teksti **Valmis** tai **Virransäästö** on näytössä, ennen kuin lähetät työn tulostimeen.

TARKISTA, ONKO VAKIOVASTAANOTTOALUSTA TÄYNNÄ

Poista paperipino vakiovastaanottoalustalta.

TARKISTA, ONKO PAPERILOKERO TYHJÄ

Lisää paperia lokeroon.

VARMISTA, ETTÄ OIKEA TULOSTINOHJELMISTO ON ASENNETTU

- Varmista, että käytät oikeaa tulostinohjelmistoa.
- Jos käytössä on USB-portti, varmista että käyttöjärjestelmä ja tulostinohjain ovat yhteensopivia.

VARMISTA, ETTÄ SISÄINEN TULOSTUSPALVELIN ON ASENNETTU OIKEIN JA SE TOIMII

- Varmista, että sisäinen tulostuspalvelin on asennettu oikein ja tulostin on liitetty verkkoon.
- Tulosta verkkoasetussivu ja tarkista, että yhteys on muodostettu. Tällöin tila on **Yhdistetty**. Jos yhteyttä ei ole muodostettu, tila on **Ei yhdistetty**. Siinä tapauksessa tarkista verkkokaapelit ja yritä sitten tulostaa verkkoasetussivu uudelleen. Tarkista järjestelmänvalvojalta, että verkko toimii.

VARMISTA, ETTÄ KÄYTÖSSÄ ON SUOSITELTU USB- SARJA- TAI ETHERNET-KAAPELI

VARMISTA, ETTÄ TULOSTIMEN KAAPELIT ON LIITETTY TUKEVASTI

Tarkista, että kaapelit on liitetty tukevasti tulostimeen ja tulostuspalvelimeen.

Lisätietoja on tulostimen asennusohjeissa.

Luottamukselliset ja muut arkiston työt eivät tulostu

Alla on esitelty mahdollisia ratkaisutapoja. Kokeile seuraavia vaihtoehtoja:

TYÖ EI TULOSTU, TULOSTUU TYHJIÄ SIVUJA TAI VAIN OSA TYÖSTÄ TULOSTUU.

Tulostustyö saattaa sisältää alustusvirheen tai vääränlaista sisältöä.

- Poista tulostustyö ja tulosta se sitten uudestaan.
- PDF-dokumenteissa luo PDF-dokumentit uudestaan ja suorita uudelleentulostus.

VARMISTA, ETTÄ TULOSTIMESSA ON TARPEEKSI MUISTIA

Vapauta tulostimen muistitilaa poistamalla joitakin töitä arkiston töiden luettelosta.


Työn tulostuminen kestää odotettua kauemmin

Seuraavassa on esitelty mahdollisia ratkaisutapoja. Kokeile seuraavia vaihtoehtoja:

YKSINKERTAISTA TULOSTUSTYÖTÄ

Vähennä fonttien, kuvien ja sivujen määrää, pienennä fonttikokoa ja yksinkertaista kuvia.

VAIHDA PAGE PROTECT (SIVUNSUOJAUS) -ASETUKSEKSI OFF (EI KÄYTÖSSÄ)

- 1 Paina tulostimen ohjauspaneelin -painiketta.
- 2 Paina nuolinäppäimiä, kunnes teksti **Asetukset** tulee näyttöön. Paina sitten painiketta .
- 3 Paina nuolinäppäimiä, kunnes teksti **Yleisasetukset** tulee näyttöön. Paina sitten painiketta .
- 4 Paina nuolinäppäimiä, kunnes teksti **Tulostuksen palautus** tulee näyttöön. Paina sitten painiketta .
- 5 Paina nuolinäppäimiä, kunnes teksti **Sivunsuojaus** tulee näyttöön. Paina sitten painiketta .
- 6 Paina nuolinäppäimiä, kunnes teksti **Ei käytössä** tulee näyttöön. Paina sitten painiketta .

Työ tulostuu väärästä lokerosta tai väärälle paperille

TARKISTA PAPERILAJIASETUS

Varmista, että paperilajiasetus vastaa lokeroon lisätyn paperin lajia:

- 1 Tarkista tulostimen ohjauspaneelistä Paperivalikon paperilajiasetus.
- 2 Ennen kuin lähetät työn tulostettavaksi, määritä oikea lajiasetus:
 - Windows-käyttäjä: määritä laji Tulostusominaisuudet-kohdassa.
 - Macintosh-käyttäjä: määritä laji Tulosta-valintaikkunassa.

Vääriä merkkejä tulostuu

VARMISTA, ETTÄ TULOSTIN EI OLE HEKSATULOSTUSTILASSA.

Jos näytössä on ilmoitus **Heksatulostus**, heksatulostustilasta on poistettava, ennen kuin työ voidaan tulostaa. Poistu heksatulostustilasta katkaisemalla ja kytkemällä tulostimen virta.

Lokeroiden yhdistäminen ei toimi

Alla on esitelty mahdollisia ratkaisutapoja. Kokeile seuraavia vaihtoehtoja:

LISÄÄ AINA YHTEEN LOKEROON SAMANKOKOISTA JA -LAJISTA PAPERIA.

- Lisää aina yhteen lokeroon samankokoista ja -lajista paperia.
- Siirrä kunkin lokeron paperinohjaimet lisätyn paperin koon mukaisesti kohtiin.

KÄYTÄ SAMOJA PAPERIKOKO- JA PAPERILAJI-ASETUKSIA.

- Tulosta valikkoasetussivu ja vertaa lokeroiden asetuksia.
- Säädä asetuksia tarvittaessa Paperikoko/-laji-valikossa.

Huomautus: Monisyöttölaite ei tunnista paperikokoa automaattisesti. Koko on määritettävä Paperikoko/-laji-valikossa.

Suuria tulostustöitä ei lajitella

Kokeile seuraavia vaihtoehtoja:

VARMISTA, ETTÄ LAJITTELU ON KÄYTÖSSÄ

Valitse Viimeistely-valikossa tai Tulostusominaisuuksissa Lajittelu-asetukseksi Käytössä.

Huomautus: Jos ohjelmiston Lajittelu-asetukseksi määritetään Ei käytössä, asetus ohittaa Viimeistely-valikon asetuksen.

YKSINKERTAISTA TULOSTUSTYÖTÄ


Yksinkertaista tulostustyötä vähentämällä fonttien määrää ja pienentämällä niiden kokoa, vähentämällä kuvien määrää ja tarkkuutta ja vähentämällä tulostettavien sivujen määrää.

VARMISTA, ETTÄ TULOSTIMESSA ON TARPEEKSI MUISTIA

Lisää tulostimeen muistia tai valinnainen kiintolevy.

Tulostus katkeaa odottamattomista kohdista

Lisää Print Timeout (Tulostuksen aikakatkaistu) -arvoa:

- 1 Paina tulostimen ohjauspaneelin -painiketta.
- 2 Paina nuolinäppäimiä, kunnes teksti **Asetukset** tulee näyttöön. Paina sitten painiketta .
- 3 Paina nuolinäppäimiä, kunnes teksti **Yleisasetukset** tulee näyttöön. Paina sitten painiketta .
- 4 Paina nuolinäppäimiä, kunnes teksti **Aikakatkaistut** tulee näyttöön. Paina sitten painiketta .
- 5 Paina nuolinäppäimiä, kunnes teksti **Tulostuksen aikakatkaistu** tulee näyttöön. Paina sitten painiketta .
- 6 Paina nuolinäppäimiä, kunnes haluamasi arvo tulee näyttöön. Paina sitten painiketta .

Lisävarusteongelmien ratkaiseminen

Ohjelmistossa tai sovelluksessa valitut asetukset voivat muuttaa tai ohittaa tulostimen käyttöpaneelissa valitut asetukset. Jos jokin lisälaite ei toimi, varmista, että se on valittu sekä ohjelmistossa että tulostimen ohjauspaneelissa.

Lisävaruste ei toimi oikein tai lakkaa toimimasta asennuksen jälkeen

Alla on esitelty mahdollisia ratkaisutapoja. Kokeile seuraavia vaihtoehtoja:

PALAUTA TULOSTIN ALKUTILAAN

Katkaise tulostimesta virta, odota noin 10 sekuntia ja kytke virta uudelleen.

TARKISTA, ETTÄ LISÄVARUSTE ON LIITETTY TULOSTIMEEN

- 1 Katkaise tulostimesta virta.
- 2 Irrota tulostin.
- 3 Tarkista lisävarusteen ja tulostimen välinen liitäntä.

VARMISTA, ETTÄ LISÄVARUSTE ON ASENNETTU OIKEIN.

VARMISTA, ETTÄ LISÄVARUSTE ON VALITTU

Valitse lisävaruste tietokoneesta, josta tulostat. Lisätietoja on kohdassa "Tulostinohjaimen käytettävissä olevien lisävarusteiden päivittäminen" sivulla 40.

Paperilokerot

Alla on esitelty mahdollisia ratkaisutapoja. Kokeile seuraavia vaihtoehtoja:

VARMISTA, ETTÄ PAPERI ON LISÄTTY OIKEIN

- 1 Avaa paperilokero.
- 2 Tarkista mahdolliset paperitukokset tai syöttöhäiriöt.
- 3 Varmista, että paperinohjaimet on kohdistettu paperin reunoja vasten.
- 4 Varmista, että paperilokero sulkeutuu kunnolla.

PALAUTA TULOSTIN ALKUTILAAN

Katkaise tulostimesta virta, odota noin 10 sekuntia ja kytke virta uudelleen.

VARMISTA, ETTÄ PAPERI ON ASETETTU OIKEIN LOKEROON.

2 000 arkin lokeron ongelmien ratkaiseminen

Kokeile seuraavia vaihtoehtoja:

NOSTOLAITE EI TOIMI OIKEIN

- Varmista, että tulostin ja 2 000 arkin lokero on yhdistetty oikein.
- Varmista, että tulostimeen on kytketty virta.
- Varmista, että virtajohto on tiukasti kiinni 2 000 arkin lokeron takaosassa.
- Jos lokero on tyhjä, lisää lokeroon paperia.
- Poista mahdolliset tukokset.

PAPERINSYÖTTÖTELAT EIVÄT KÄÄNNY JA SIIRRÄ PAPERIA ETEENPÄIN

- Varmista, että tulostin ja 2 000 arkin lokero on yhdistetty oikein.
- Varmista, että tulostimeen on kytketty virta.

LOKEROSSA ON JATKUVASTI TUKOKSIA

- Taivuta paperia.
- Varmista, että lokero on asennettu oikein.
- Varmista, että paperi on lisätty oikein.
- Varmista, että paperi tai erikoismateriaali täyttää tulostusmateriaalimääritykset eikä ole vaurioitunut.
- Varmista, että ohjaimet on säädetty lokeroon lisätyn paperikoon mukaan.

Kirjekuorten syöttölaite

Alla on esitelty mahdollisia ratkaisutapoja. Kokeile seuraavia vaihtoehtoja:

PALAUTA TULOSTIN ALKUTILAAN

Katkaise tulostimesta virta, odota noin 10 sekuntia ja kytke virta uudelleen.

VARMISTA, ETTÄ KIRJEKUORET ON ASETETTU OIKEIN.

- 1 Säädä kirjekuorten tuki kirjekuorten pituuden mukaan.
- 2 Lisätietoja on kohdassa "Materiaalin lisääminen kirjekuorten syöttölaitteeseen" sivulla 64.

TARKISTA PAPERILAJI- JA PAPERIKOKO-ASETUKSET

Varmista, että paperilajin ja paperikoon asetukset vastaavat käytettäviä kirjekuoria

- 1 Tarkista kirjekuorten syöttölaitteen asetukset tulostimen ohjauspaneelin Paperi-valikosta.
- 2 Ennen kuin lähetät työn tulostimeen, määritä oikeat asetukset tietokoneesta
 - Windows-käyttäjät: määritä asetukset Tulostusominaisuudet-kohdassa.
 - Macintosh-käyttäjät: määritä asetukset Tulosta-valintataulussa.

VARMISTA, ETTÄ KIRJEKUORTEN SYÖTTÖLAITE ON ASENNETTU OIKEIN

Muistikortti

Varmista, että muistikortti on liitetty tiukasti tulostimen emolevyyn.

Flash-muistikortti

Varmista, että flash-muisti on liitetty tiukasti tulostimen emolevyyn.

Kiintolevy ja sovitin

Varmista, että kiintolevy on tukevasti kiinni tulostimen emolevyssä.

sisäinen laajennusportti (ISP)

Jos sisäinen laajennusportti (ISP) ei toimi oikein, nämä toimenpiteet saattavat auttaa. Kokeile seuraavia vaihtoehtoja:

ISP-PORTIN LIITÄNTÖJEN TARKISTAMINEN

- Varmista, että ISP-portti on tukevasti kiinni tulostimen emolevyssä.
- Varmista, että kaapeli on tiukasti kiinni oikeassa liittimessä.

TARKISTA KAAPELI.

Varmista, että käytät oikeaa kaapelia ja että se on tiukasti kiinni.

VARMISTA, ETTÄ VERKKO-OHJELMISTO ON MÄÄRITETTY OIKEIN

Lisätietoja verkkotulostusohjelmiston asentamisesta on *Verkko-oppaassa*, joka on *Ohjelmisto ja käyttöoppaat* -CD-levyllä.

Paperinsyöttöongelmien ratkaiseminen

Paperi juuttuu usein

Alla on esitelty mahdollisia ratkaisutapoja. Kokeile seuraavia vaihtoehtoja:

TARKISTA PAPERI

Käytä suositeltua paperia ja erikoismateriaalia. Lisätietoja on paperi- ja erikoismateriaaliohjeita käsittelevässä luvussa.

VARMISTA, ETTÄ PAPERILOKEROSSA EI OLE LIIKAA PAPERIA

Varmista, että tulostusmateriaalipinon korkeus ei ylitä lokeroon tai monisyöttölaitteeseen merkittyä enimmäiskorkeutta.

TARKISTA PAPERINOHJAIMET

Säädä lokeron ohjaimet käytössä olevan tulostuspaperin koon mukaan.

PAPERI ON EHKÄ IMENYT KOSTEUTTA YMPÄRISTÖSTÄ

- Lisää paperia uudesta pakkauksesta.
- Säilytä paperia alkuperäisessä pakkauksessaan, kunnes otat sen käyttöön.

Paperitukosilmoitus ei poistu tukoksen poistamisen jälkeen

- 1 Tyhjennä paperiväylä kokonaan.
- 2 Paina nuolinäppäimiä, kunnes teksti ✓ **Jatka** tulee näyttöön. Paina sitten painiketta .

Tukoksen aiheuttanut sivu ei tulostu uudelleen tukoksen poistamisen jälkeen

Tukoselvitys-toiminnon asetus on Ei käytössä. Määritä Jam Recovery (Tukoselvitys) -asetukseksi Auto (Automaattinen) tai On (Käytössä):

- 1 Paina -painiketta.
- 2 Paina nuolinäppäimiä, kunnes teksti ✓ **Asetukset** tulee näyttöön. Paina sitten painiketta .
- 3 Paina nuolinäppäimiä, kunnes teksti ✓ **Yleisasetukset** tulee näyttöön. Paina sitten painiketta .
- 4 Paina nuolinäppäimiä, kunnes teksti ✓ **Tulostuksen palautus** tulee näyttöön. Paina sitten painiketta .
- 5 Paina nuolinäppäimiä, kunnes teksti ✓ **Tukoselvitys** tulee näyttöön. Paina sitten painiketta .
- 6 Paina nuolinäppäimiä, kunnes teksti ✓ **Käytössä** tai ✓ **Automaattinen** tulee näyttöön. Paina sitten painiketta .

Tulostuslaatuongelmat

Tulostuslaatuongelmien selvittäminen

Tulostuksen laatuongelmia voidaan ratkaista tulostamalla laatutestisivut:

- 1 Katkaise tulostimesta virta.
- 2 Pidä ohjauspaneelin -painiketta ja oikeaa nuolipainiketta alhaalla samalla, kun kytket virran.
- 3 Vapauta molemmat näppäimet, kun kellon kuva tulee näyttöön.
Tulostin käynnistyy ja näyttöön tulee teksti **Määrittämisvalikko**.

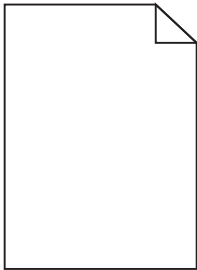
4 Paina nuolinäppäimiä, kunnes teksti ✓ **Tulosta laatutestisivut** tulee näyttöön. Paina sitten painiketta .

Paperit muotoillaan, **Printing Quality Test Pages** (Tulostuslaadun testisivut) -teksti tulee näyttöön ja sivut tulostuvat. Ilmoitus näkyy tulostimen ohjauspaneelissa, kunnes kaikki sivut tulostuvat.

5 Kun testisivut ovat tulostuneet, paina nuolinäppäimiä, kunnes teksti ✓ **Poistu määrittysvalikosta** tulee näyttöön. Paina sitten painiketta .

Seuraavien aiheiden tietojen avulla voit ratkaista tulostuslaatuongelmia. Jos ongelmat eivät ratkea näiden ohjeiden avulla, ota yhteys huoltoon. Jotakin tulostimen osaa on ehkä säädettävä, tai se on vaihdettava.

Tyhjiä sivuja



Seuraavassa on esitely mahdollisia ratkaisutapoja. Kokeile seuraavia vaihtoehtoja:

VÄRIKASETISSA VOI OLLA PAKKAUSMATERIAALIA

Irrota värikasetti ja varmista, että pakkausmateriaali on poistettu oikein. Asenna värikasetti uudelleen.

VÄRIAINNE VOI OLLA VÄHISSÄ

Tilaa uusi värikasetti, kun näyttöön tulee teksti **88 Väri vähissä**.

Jos ongelma ei ratkea, tulostin tarvitsee ehkä huoltoa. Pyydä lisätietoja asiakastuesta.

Leikkautuneet kuvat

Kokeile seuraavia vaihtoehtoja:

TARKISTA OHJAIMET

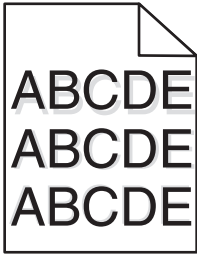
Siirrä lokeron pituus- ja leveysohjaimet sopivaan kohtaan käytettävän tulostusmateriaalin koon mukaan.

TARKISTA PAPERIKOKO-ASETUS.

Varmista, että paperikokoasetus vastaa lokeroon lisättyä paperia:

- 1** Tarkista paperikokoasetus tulostimen ohjauspaneelin Paperi-valikosta.
- 2** Määritä oikea kokoasetus ennen työn lähettämistä tulostimeen:
 - Windows-käyttäjät: määritä koko Tulostusominaisuuksissa.
 - Macintosh-käyttäjät: määritä koko Arkin määrittely -valintataulussa.

Haamukuvia

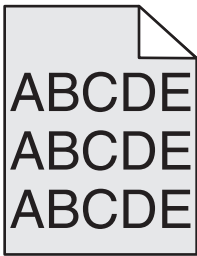


TARKISTA PAPERILAJIASETUS

Varmista, että paperilajiasetus vastaa lokeroon lisätyn paperin lajia:

- 1 Tarkista tulostimen ohjauspaneelista Paperivalikon paperilajiasetus.
- 2 Ennen kuin lähetät työn tulostettavaksi, määritä oikea lajiasetus:
 - Windows-käyttäjä: määritä laji Tulostusominaisuudet-kohdassa.
 - Macintosh-käyttäjä: määritä laji Tulosta-valintaikkunassa.

Harmaa tausta

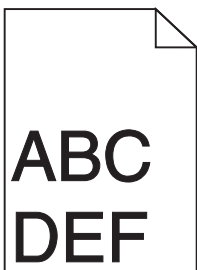


TARKISTA TUMMUUDEN SÄÄTÖ -ASETUS

Valitse vaaleampi Tummuuden säätö -asetus:

- Voit muuttaa asetusta tulostimen ohjauspaneelin Laatu-valikosta.
- Windows-käyttäjät: muuta asetusta Tulostusominaisuudet-kohdassa.
- Macintosh-käyttäjät: muuta asetusta Tulosta-valintataulussa.

Väärät marginaalit



Seuraavassa on esitelty mahdollisia ratkaisutapoja. Kokeile seuraavia vaihtoehtoja:

TARKISTA PAPERINOHJAIMET

Siirrä lokeron ohjaimet sopivaan kohtaan käytettävän tulostusmateriaalin koon mukaan.

TARKISTA PAPERIKOKO-ASETUS

Varmista, että paperikokoasetus vastaa lokeroon lisättyä paperia:

- 1 Tarkista paperikokoasetus tulostimen ohjauspaneelin Paperi-valikosta.
- 2 Määritä oikea kokoasetus ennen työn lähettämistä tulostimeen:
 - Windows-käyttäjät: määritä koko Tulostusominaisuuksissa.
 - Macintosh-käyttäjät: määritä koko Arkin määrittely -valintataulussa.

Paperin käpristyminen

Seuraavassa on esitelty mahdollisia ratkaisutapoja. Kokeile seuraavia vaihtoehtoja:

TARKISTA PAPERILAJIASETUS

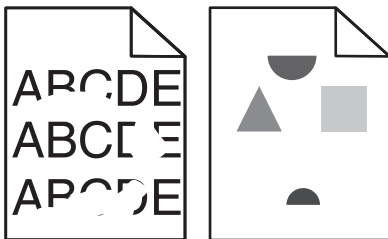
Varmista, että paperilajiasetus vastaa lokeroon lisättyä paperia:

- 1 Tarkista Paperilaji-asetus tulostimen ohjaustaulun Paperi-valikosta.
- 2 Ennen kuin lähetät työn tulostimeen, määritä oikea paperilajiasetus:
 - Windows-käyttäjät: määritä paperilaji Tulostusominaisuuksissa.
 - Macintosh-käyttäjät: määritä paperilaji Tulosta-valintataulussa.

PAPERI ON IMENYT KOSTEUTTA, KOSKA KOSTEUSPITOISUUS ON SUURI

- Lisää paperia uudesta pakkauksesta.
- Säilytä paperia alkuperäisessä pakkauksessaan, kunnes otat sen käyttöön.

Epätasainen tulostusjälki



Seuraavassa on esitelty mahdollisia ratkaisutapoja. Kokeile seuraavia vaihtoehtoja:

PAPERI ON EHKÄ IMENYT KOSTEUTTA YMPÄRISTÖSTÄ

- Lisää paperia uudesta pakkauksesta.
- Säilytä paperia alkuperäisessä pakkauksessaan, kunnes otat sen käyttöön.

TARKISTA PAPERILAJIASETUS

Varmista, että paperilajiasetus vastaa lokeroon lisätyn paperin lajia:

- 1 Tarkista tulostimen ohjauspaneelista Paperivalikon paperilajiasetus.
- 2 Ennen kuin lähetät työn tulostettavaksi, määritä oikea lajiasetus:
 - Windows-käyttäjä: määritä laji Tulostusominaisuudet-kohdassa.
 - Macintosh-käyttäjä: määritä laji Tulosta-valintaikkunassa.

TARKISTA PAPERI

Vältä papereita, joissa on karkea, kuvioitu pinta.

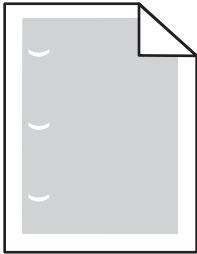
VÄRIAINEN VOI OLLA VÄHISSÄ

Kun teksti **88 Väriaine on vähissä** tulee näyttöön tai kun tulostejaläki alkaa haaleta, vaihda väriainekasetti.

KIINNITYSYKSIKKÖ SAATTAA OLLA KULUNUT TAI VIALLINEN

Vaihda kiinnitysyksikkö.

Toistuvat virhekuviot



Seuraavassa on esitelty mahdollisia ratkaisutapoja. Kokeile seuraavia vaihtoehtoja:

Vaihda siirtorulla, jos virheiden väli on

58,7 mm

Vaihda kuvansiirtoyksikkö, jos virheiden väli on

44 mm

Vaihda kiinnitysyksikkö, jos virheiden väli on

- 78,5 mm
- 94,2 mm

Vino tuloste

Alla on esitelty mahdollisia ratkaisutapoja. Kokeile seuraavia vaihtoehtoja:

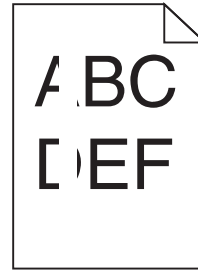
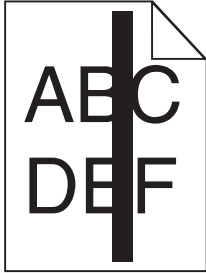
TARKISTA PAPERINOHJAIMET

Säädä lokeron ohjaimet käytössä olevan tulostuspaperin koon mukaan.

TARKISTA PAPERI

Varmista, että käytetty paperi on tulostimen määritysten mukaista.

Paperiin tai kalvoihin tulostuu tasaisia mustia tai valkoisia raitoja



Seuraavassa on esitelty mahdollisia ratkaisutapoja. Kokeile seuraavia vaihtoehtoja:

TARKISTA, ETTÄ TÄYTTÖKUVIO ON OIKEA

Jos täyttökuvio on väärä, valitse sovellusohjelmasta toinen täyttökuvio.

TARKISTA PAPERILAJI

- Kokeile toista paperilajia.
- Käytä ainoastaan suositeltuja kalvoja.
- Tarkista, että Paperilaji-asetus vastaa lokeroon tai syöttölaitteeseen lisättyä paperia.
- Varmista, että Paperin laatu -asetus vastaa lokeroon tai syöttölaitteeseen lisättyä paperia tai erikoismateriaalia.

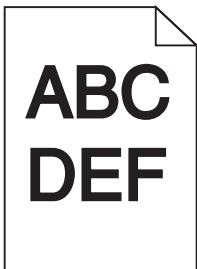
TARKISTA, ETTÄ VÄRIAINEN ON LEVITTYNUT TASAISESTI VÄRIKASSETISSA

Poista värikasetti tulostimesta ja ravista sitä vaakasuunnassa niin, että väriaine levittyy tasaisesti. Asenna kasetti takaisin paikoilleen.

VÄRIKASSETIN VÄRIAINEN SAATTAO OLLA VÄHISSÄ, TAI KASSETTI SAATTAO OLLA VIALLINEN

Vaihda värikasetti.

Tuloste on liian tumma.



Seuraavassa on esitelty mahdollisia ratkaisutapoja. Kokeile seuraavia vaihtoehtoja:

TARKISTA TUMMUUS-, KIRKKAUS- JA KONTRASTIASETUKSET

Tummuuden säätö -asetus on liian tumma, kirkkaus-asetus liian tumma tai kontrasti-asetus liian jyrkkä.

- Muuta nämä asetukset tulostimen ohjauspaneelin Laatu-valikosta.
- Windows-käyttäjä: muuta asetukset Tulostusominaisuudet-kohdassa.
- Macintosh-käyttäjä: muuta asetukset Tulosta-valintaikkunassa ja -valikoissa.

PAPERI ON IMENYT KOSTEUTTA SUUREN KOSTEUSPITOISUUDEN TAKIA.

- Lisää paperia uudesta pakkauksesta.
- Säilytä paperia alkuperäisessä pakkauksessaan, kunnes otat sen käyttöön.

TARKISTA PAPERI

Vältä papereita, joissa on karkea, kuvioitu pinta.

TARKISTA PAPERILAJIASETUS

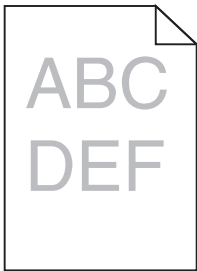
Varmista, että paperilajiasetus vastaa lokeroon lisätyn paperin lajia:

- 1 Tarkista tulostimen ohjauspaneelistä Paperivalikon paperilajiasetus.
- 2 Ennen kuin lähetät työn tulostettavaksi, määritä oikea lajiasetus:
 - Windows-käyttäjä: määritä laji Tulostusominaisuudet-kohdassa.
 - Macintosh-käyttäjä: määritä laji Tulosta-valintaikkunassa.

VÄRIKASETTI VOI OLLA VIALLINEN

Vaihda värikasetti.

Tuloste on liian vaalea



Seuraavassa on esitelty mahdollisia ratkaisutapoja. Kokeile seuraavia vaihtoehtoja:

TARKISTA TUMMUUS-, KIRKKAUS- JA KONTRASTIASETUKSET

Tummuuden säätö -asetus on liian vaalea, kirkkaus-asetus on liian kirkas tai kontrasti-asetus liian pieni.

- Muuta nämä asetukset tulostimen ohjauspaneelin Laatu-valikosta.
- Windows-käyttäjä: muuta asetukset Tulostusominaisuudet-kohdassa.
- Macintosh-käyttäjä: muuta asetukset Tulosta-valintaikkunassa ja -valikoissa.

PAPERI ON IMENYT KOSTEUTTA SUUREN KOSTEUSPITOISUUDEN TAKIA.

- Lisää paperia uudesta pakkauksesta.
- Säilytä paperia alkuperäisessä pakkauksessaan, kunnes otat sen käyttöön.

TARKISTA PAPERI

Vältä papereita, joissa on karkea, kuvioitu pinta.

TARKISTA PAPERILAJIASETUS

Varmista, että paperilajiasetus vastaa lokeroon lisätyn paperin lajia:

- 1 Tarkista tulostimen ohjauspaneelistä Paperivalikon paperilajiasetus.
- 2 Ennen kuin lähetät työn tulostettavaksi, määritä oikea lajiasetus:
 - Windows-käyttäjä: määritä laji Tulostusominaisuudet-kohdassa.
 - Macintosh-käyttäjä: määritä laji Tulosta-valintaikkunassa.

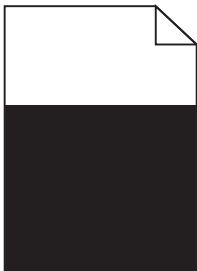
VÄRIAINETTA ON VÄHÄN

Kun teksti **88 väriaine on vähissä** tulee näyttöön, tilaa uusi väriainekasetti.

VÄRIKASETTI VOI OLLA VIALLINEN

Vaihda väriasetti.

Sivut ovat yhtenäisen värin peitossa



Alla on esitelty mahdollisia ratkaisutapoja. Kokeile seuraavia vaihtoehtoja:

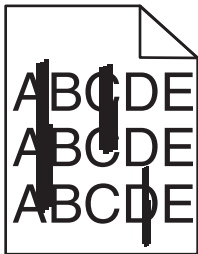
VARMISTA, ETTÄ VÄRIKASETTI ON ASENETTU OIKEIN

Irrota väriasetti ja tasoita väriaine ravistamalla kasettia edestakaisin. Tämä pidentää väriasetin käyttöikää. Asenna sitten väriasetti takaisin paikalleen.

VÄRIKASETTI VOI OLLA VIALLINEN TAI VÄRIAINE ON VÄHISSÄ

Vaihda käytetty väriasetti uuteen. Jos ongelma ei poistu, tulostin on ehkä huollettava. Pyydä lisätietoja asiakastuesta.

Pystysuorat raidat



Seuraavassa on esitelty mahdollisia ratkaisutapoja. Kokeile seuraavia vaihtoehtoja:

VÄRIAINNE ON LEVINNYT

Valitse toinen lokero tai syöttölaite ja syötä siihen paperi työtä varten:


- Valitse tulostimen ohjauspaneelin Paperivalikosta Oletuslähde.
- Windows-käyttäjä: valitse paperilähde Tulostusominaisuudet-kohdasta.
- Macintosh-käyttäjät, valitse paperilähde Tulosta-valintaikkunasta ja -valikoista.

VÄRIKASETTI ON VIALLINEN

Vaihda värikasetti.

PAPERIPOLKU EI EHKÄ OLE ESTEETÖN

Tarkista väriainekasetin ympärillä olevat paperiväylät.

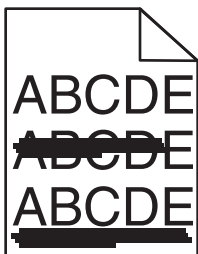
 **VAARA—KUUMA PINTA:** Tulostimen sisäosat voivat olla kuumat. Voit estää kuumien osien aiheuttamia vammoja koskettamalla osia vasta, kun ne ovat jäähtyneet.

Poista mahdolliset paperit.

PAPERIRADALLA ON VÄRIAINETTA.

Ota yhteys asiakastukeen.

Vaakasuorat raidat



Seuraavassa on esitelty mahdollisia ratkaisutapoja. Kokeile seuraavia vaihtoehtoja:

VÄRIAINNE ON LEVINNYT

Valitse toinen lokero tai syöttölaite ja syötä siihen paperi työtä varten:


- Valitse tulostimen ohjauspaneelin Paperivalikosta Oletuslähde.
- Windows-käyttäjä: valitse paperilähde Tulostusominaisuudet-kohdasta.
- Macintosh-käyttäjät, valitse paperilähde Tulosta-valintaikkunasta ja -valikoista.

VÄRIKASETTI VOI OLLA VIALLINEN

Vaihda värikasetti.

PAPERIPOLKU EI EHKÄ OLE ESTEETÖN

Tarkista väriainekasetin ympärillä olevat paperiväylät.

 **VAARA—KUUMA PINTA:** Tulostimen sisäosat voivat olla kuumat. Voit estää kuumien osien aiheuttamia vammoja koskettamalla osia vasta, kun ne ovat jäähtyneet.

Poista mahdolliset paperit.

PAPERIRADALLA ON VÄRIAINETTA.

Ota yhteys asiakastukeen.

Sivulla on sumumainen väriainekuvio tai taustavarjostusta

Seuraavassa on esitelty mahdollisia ratkaisutapoja. Kokeile seuraavia vaihtoehtoja:

VÄRIKASETTI VOI OLLA VIALLINEN

Vaihda värikasetti.

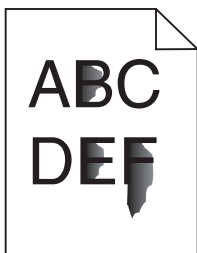
VARAUSRULLAT VOIVAT OLLA VIALLISIA

Vaihda varausrullat.

PAPERIRADALLA ON VÄRIAINETTA

Ota yhteys asiakastukeen.

Väriaine varisee pois



Seuraavassa on esitelty mahdollisia ratkaisutapoja. Kokeile seuraavia vaihtoehtoja:

TARKISTA PAPERILAJI-ASETUS

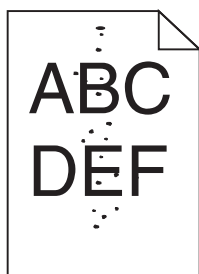
Varmista, että paperilajiasetus vastaa lokeroon lisättyä paperia:

- 1 Tarkasta Paperilaji-asetus tulostimen ohjaustaulun Paperi-valikosta.
- 2 Ennen kuin lähetät työn tulostimeen, määritä oikea paperilajiasetus:
 - Windows-käyttäjät: määritä paperilaji Tulostusominaisuuksissa.
 - Macintosh-käyttäjät: määritä paperilaji Tulosta-valintataulussa.

TARKISTA PAPERIN LAATU -ASETUS

Varmista tulostimen ohjauspaneelin Paperi-valikosta, että Paperin laatu -asetus vastaa lokeroon lisättyä paperia.

Väriainepilkut



Seuraavassa on esitelty mahdollisia ratkaisutapoja. Kokeile seuraavia vaihtoehtoja:

VÄRIKASETTI VOI OLLA VIALLINEN

Vaihda värikasetti.

PAPERIRADALLA ON VÄRIAINETTA

Ota yhteys asiakastukeen.

Kalvojen tulostuslaatu on huono

Kokeile seuraavia vaihtoehtoja:

TARKISTA KALVOT

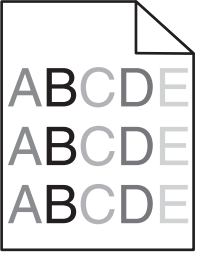
Käytä vain tulostimen vaatimusten mukaisia kalvoja.

TARKISTA PAPERILAJI-ASETUS.

Varmista Paperilaji-asetus vastaa lokeroon asetettua paperia:

- 1 Valitse tulostimen ohjauspaneelin Paperi-valikossa Paperilaji-asetus.
- 2 Ennen kuin lähetät työn tulostimeen, määritä oikea paperilajin asetus:
 - Windows-käyttäjät: määritä paperilaji Tulostusominaisuudet-kohdassa.
 - Macintosh-käyttäjät: määritä paperilaji Tulosta-valintataulussa.

Epätasainen tummuus

Esimerkki	Syy	Ratkaisu
	Väriainekasetti on kulunut tai viallinen.	Vaihda väriainekasetti.
	Kuvansiirtoyksikkö on kulunut tai viallinen.	Vaihda kuvansiirtoyksikkö.

Yhteyden ottaminen tekniseen tukeen

Kun soitat tekniseen tukeen, valmistaudu kertomaan ongelma, laitteen käyttöpaneelissa näkyvä virheilmoitus ja vianmäärittäsvaiheet, joiden avulla olet jo yrittänyt ratkaista ongelman.

Lisäksi sinun on tiedettävä tulostimen malli, palvelutunnistenumero tai pikahuoltokoodi. Tiedot ovat tulostimen yläetukannen sisäpuolella. Palvelutunnistenumero on myös valikkoasetussivulla.

Teknisiä lisätukivaihtoehtoja on Dellin tukisivustossa osoitteessa **support.dell.com**.

Dellin tekninen tukipalvelukäytäntö

Teknisen tukihenkilön tekninen tuki edellyttää, että asiakas auttaa vianmäärityksessä ja osallistuu siihen. Tekninen tukipalvelu palauttaa käyttöjärjestelmän, sovellusohjelmiston ja laitteisto-ohjaimien alkuperäisen kokoonpanon, jossa Dell on ne toimittanut, sekä tarkistaa tulostimen ja kaikkien Dellin asentamien laitteiden asianmukaisen toiminnan. Teknisen tukihenkilön tukipalvelujen lisäksi käytettävissä on Dellin tekninen tukisivusto. Teknisiä lisätukivaihtoehtoja saattaa olla käytettävissä lisämaksusta.

Dell tuottaa tulostimia ja Dellin asentamia ohjelmistoja ja lisälaitteita varten rajoitettuja teknisiä tukipalveluja. Alkuperäinen valmistaja tuottaa muiden valmistajien ohjelmistojen ja lisälaitteiden tukipalvelut. Tämä koskee myös tuotteita, jotka on toimittanut Software Peripherals (DellWare), ReadyWare ja Custom Factory Integration (CFI/DellPlus)

Dellin yhteystiedot

Voit myös käydä Dellin tukisivustossa osoitteessa **support.dell.com**. Valitse alue DELLIN TUKIPALVELUN TERVETULOJA -sivulta ja ilmoita sen jälkeen pyydetyt tiedot työkalujen ja ohjeiden käyttämiseksi.

Voit ottaa Delliin sähköisesti yhteyttä seuraavissa sivustoissa:

- Web-sivusto
 - www.dell.com/**
 - www.dell.com/ap/** (vain Aasian/Tyynenmeren maat)
 - www.dell.com/jp/** (vain Japani)
 - www.euro.dell.com** (vain Eurooppa)
 - www.dell.com/la/** (Latalainen Amerikka ja Karibianmeren maat)
 - www.dell.ca** (vain Kanada)
- Nimetön tiedostonsiirtoprotokolla (FTP)
 - ftp.dell.com**
 - Kirjaudu käyttäjänimellä "anonymous", ja käytä salasanana omaa sähköpostiosoitettasi.
- Elektroninen tukipalvelu
 - mobile_support@us.dell.com**
 - support@us.dell.com**
 - la-techsupport@dell.com** (vain Latalainen Amerikka ja Karibianmeren maat)
 - apsupport@dell.com** (vain Aasian/Tyynenmeren maat)
 - support.jp.dell.com** (vain Japani)
 - support.euro.dell.com** (vain Eurooppa)
- Elektroninen avainasiakaspalvelu
 - apmarketing@dell.com** (vain Aasian/Tyynenmeren maat)
 - sales_canada@dell.com** (vain Kanada)

Takuu ja palautusoikeus

Dell Inc. ("Dell") valmistaa laitteistotuotteensa osista ja komponenteista, jotka ovat uusia tai uuden veroisia alalla hyväksytyjen käytäntöjen mukaisesti. Lisätietoja Dellin tulostimelle myöntämästä takuusta on *Tuotetietopöppaassa*.

Hakemisto

Numerot

1565 Emulointi-virhe, lataa emulointilisävaruste 173
2000 arkin lokero
lisääminen 58
250 arkin lokero (vakiolokero tai valinnainen lokero)
lisääminen 55
281 paperitukos 156
282 paperitukos 156
30.yy Virheellinen täyttö, vaihda kasetti 168
31.yy Vaihda viallinen tai puuttuva värikasetti 168
32.yy Laite ei tue värikasetin osalaitenumeroa 168
34 Lyhyt arkki 168
35 Muisti ei riitä Resurssien tallennus-toimintoon 168
37 Muisti ei riitä. Jotkin pysäytetyt työt poistettiin 169
37 Muisti ei riitä Flash-muistin eheytykseen 169
37 Muisti ei riitä työn lajitteluun 169
38 Muisti on täynnä 169
39 Monimutkainen sivu, jotkin tiedot eivät ehkä tulostuneet 169
50 PPDS-fonttinvirhe 170
52 Flash-muisti ei riitä resurssien tallennukseen 170
53 Alustamaton flash-muisti havaittu 170
54 Vakioverkon ohjelmavirhe 170
550 arkin lokero (vakiolokero tai valinnainen lokero)
lisääminen 55
55 Ei tuettu lisäkortti paikassa 170
56 Vakiorinnakkaisportti ei käytössä 171
56 Vakio-USB-portti ei käytössä 171
58 Liian monta flash-muistia asennettu 171
58 Liian monta levyä asennettu 171
58 liian monta lokeroa liitetty 171

59 Väärä kaksipuolinen tulostusyksikkö 172
59 Väärä kirjekuorten syöttölaite 172
59 Väärä lokero <x> 172
59 Väärä vastaanottoalusta <x> 172
61 Viallinen levy 172
80 Rutiinihuolto tarvitaan 172
84 Kuvayksikkö kulunut 172
84 Vaihda kuvayksikkö 173
88.yy Vaihda väriainekasetti 173
88 Väriaine vähissä 173

A

Aktiivinen NIC -valikko 101
Alustan asetus -valikko 98
AppleTalk-valikko 106
Apuohjelmat-valikko 125
Asenna kaksipuolinen tulostusyksikkö tai peruuta tulostustyö 163
Asenna kirjekuorten syöttölaite tai peruuta tulostustyö 163
Asenna lokero <x> 162
Asenna lokero <x> tai peruuta tulostustyö 163
Asenna MICR- kasetti 164
Asenna vastaanottoalusta <x> tai peruuta tulostustyö 163
asennus
langaton verkko 41, 43
sarjatulostus 51
asentaminen
ohjaimen asetukset 40
tulostinohjelmisto 39
Aseta <syöttölokero> <koko> 164
Aseta <syöttölokero> <laji> <koko> 164
Aseta <syöttölokero> <mukautettu merkkijono> 164
Aseta <syöttölokero> <mukautetun lajin nimi> 164
Aseta käsinsyöttölokeroon <koko> 165
Aseta käsinsyöttölokeroon <mukautettu merkkijono> 165

Aseta käsinsyöttölokeroon <mukautetun lajin nimi> 164
Aseta monisyöttölaitteeseen <laji> <koko> 165
asetukset
faksikortti 19
flash-muistikortti 22
laiteohjelmakortti 19, 22
muistikortti 19, 21
paperilokero 36
portit 19
sisäinen 19
Sisäinen sovellusportti 19, 25
tulostimen kiintolevy 19, 31
verkkoyhteydet 19
asetus
paperikoko 53
paperilaji 53
TCP/IP-osoite 103
Universal Paper Size (Universal-paperikoko) 54
asetusten määrittäminen
portin asetukset 49
Asetus-valikko 121
asiakirjat, tulostaminen
Macintoshissa 78
Windowsissa 78

E

Ei tuettu levy 167
emolevy
avaaminen 19
Ethernet-liitäntä 37
Ethernet-verkkotoiminnot
Macintosh 46
Windows 46

F

flash-asema 83
flash-muistikortti
asentaminen 22
vianmäärittäminen 179
fonttimalilluettelo
tulostaminen 84

H

hakemistoluettelo
tulostaminen 84
Help (Ohje) -valikko 133
HTML-valikko 131

I

Image (Kuva) -valikko 132
IPv6-valikko 105

J

julkaisut, etsiminen 13

K

kaapeleiden kytkeminen 37
kaapelit
Ethernet 37
USB 37
kartonki
käyttöä koskevia vihjeitä 80
lisääminen 62
kierrätys
Dell-tuotteet 140
kiintolevy ja sovitin
vianmääritys 179
kirjekuoret
käyttöä koskevia vihjeitä 79
lisääminen 62, 64
Kirjekuoritoiminto 92
kirjelomake
käyttöä koskevia vihjeitä 78
lokeroiden täyttäminen 55
täyttäminen, 2000 arkin
lokero 58
täyttäminen, monisyöttölaite 62
kokoontulostus
tulostin 14
Korvaava paperikoko -valikko 92
kuvansiirtopakkaus
vaihtaminen 137

L

Laatu-valikko 124
laiteohjelmakortti
asentaminen 22
laitteen tilan tarkastaminen
upotetussa Web-
palvelimessa 142
Langaton-valikko 105

langaton verkko
asennus, Macintosh 43
asennus, Windows 41
määrittämistiedot 41
lankaverkkotoiminnot
Macintoshin käyttäminen 46
lankaverkon asetukset
Windowsissa 46
Levy vioittunut 162
Liitä alusta <x> - <y>
uudelleen 166
Liitä alusta <x> uudelleen 166
Liitä kirjekuoren syöttölaite 167
lisävarusteiden asentaminen
asennusjärjestys 35
lisääminen
2000 arkin lokero 58
250 arkin lokero (vakiolokero tai
valinnainen lokero) 55
550 arkin lokero (vakiolokero tai
valinnainen lokero) 55
kartonki 62
kirjekuoret 62, 64
kirjelomake lokeroissa 55
kirjelomakkeet 2000 arkin
lokerossa 58
kirjelomakkeet
monisyöttölaiteessa 62
monisyöttölaite 62
piirtoheitinkalvot 62
Lisää niittejä 165
lokeroiden erottaminen 67, 68, 66
lokeroiden
yhdistäminen 66, 67, 68
lokerot
erottaminen 66, 67
yhdistäminen 66, 67
Luottamuksellinen tulostus -
valikko 116
Luottamukselliset tulostustyöt 81
tulostaminen, Macintosh 81
tulostaminen, Windows 81
luottamuksellisten ja muiden
pysäytettyjen töiden tulostaminen
Macintosh-käyttäjät 81
Windows-käyttäjät 81
löytäminen
julkaisut 13
tiedot 13
web-sivusto 13

M

Macintosh
langaton verkkoasennus 43
monisyöttölaite
lisääminen 62
Monisyötön asetus -valikko 91
muistikortti
asentaminen 21
vianmääritys 179
Mukautettu laji <x>
nimen vaihtaminen 68
Mukautetut lajit -valikko 97
Muut-valikko 115
määrittämistiedot
langaton verkko 41

N

NetWare-valikko 106
näyttö, tulostimen
ohjauspaneeli 17
näytön vianmääritys
näyttö on tyhjä 173
näytössä on ainoastaan
vinoneliöitä 173

O

Ohjainprofiili 75
ohjauspaneeli, tulostin 17
tehdasasetukset,
palauttaminen 144
ohjeet
kartonki 80
kirjekuoret 79
kirjelomake 78
piirtoheitinkalvot 79
ohjelmisto
Ohjainprofiili 75
Tilaviestikeskus 75
tulostinhälytysapuohjelma 75
tulostintarvikkeiden
tilaussovellus 76
tulostustilaikkuna 76
Oletuslähde-valikko 88

P

paperi
esipainetut lomakkeet 70
kelvoton 70
kirjelomake 70
koon määrittäminen 53

lajin määrittäminen 53
ominaisuudet 69
painon valitseminen 94
säilyttäminen 71
Universal-kokoasetus 54
Universal Paper Size (Universal-
paperikoko) 98
uusiopaperi 71
valitseminen 70
paperi- ja erikoismateriaalit,
asettaminen
 paperikoko, tunnistaminen 53
paperikoko, tunnistaminen
 koon tunnistus 53
Paperikoko/-laji-valikko 88
paperikoot
 tulostimen tukemat 72
paperilajit
 kaksipuolisuuden tuki 73
 lisäämispaikka 73
 tulostimen tukemat 73
paperilokero
 asentaminen 36
Paperin laatu -valikko 92
Paperin lisäys -valikko 96
Paperin paino -valikko 94
paperinsyötön vianmääritys
 ilmoitus ei poistu tukoksen
 poistamisen jälkeen 180
 tukoksen aiheuttanut sivu ei
 tulostu uudelleen 180
paperitukokset
 välttäminen 145
paperitukokset, poistaminen
 200 146
 201 147
 260 154
 271–279 155
 280 155
PCL-emulointi -valikko 127
PDF-valikko 127
piirtoheitinkalvot
 käyttöä koskevia vihjeitä 79
 lisääminen 62
Poista paperi <yhdistetyn
alustajoukon nimi> 167
Poista paperi alustalta <x> 167
Poista paperi kaikilta alustoilta 167
Poista paperi
vakiovastaanottoalustalta 167
portin asetukset
 asetusten määrittäminen 49

PostScript-valikko 127
Power Saver (Virransäästö)
 säättäminen 143
PPDS-valikko 130
puhdistaminen
 tulostimen ulkopuoli 134
pysäytetyt työt 81
 tulostaminen, Macintosh 81
 tulostaminen, Windows 81
päiväyksen ja ajan
asettaminen 117

R

raportit
 tarkasteleminen 142
Raportit-valikko 100, 102
Rinnakkais-valikko 109

S

sarjaportti 51
Sarjaportti <x> -valikko 111
sarjatulostus
 asennus 51
Sisäinen sovellusportti
 asentaminen 25
 vianmääritys 179
Sisäinen sovellusportti, verkko
 portin asetusten
 muuttaminen 49
SMTP-asetukset-valikko 114
soittaminen tekniseen tukeen 191
Sulje luukku <x> 162
Sulje luukku tai asenna kasetti 162
Sulje viimeistelijän sivuluukku 162
Sulje viimeistelijän yläkansi 162
Suojatarkistusloki-valikko 116
syöttölaitteet, paperi
 asentaminen 36
sähköposti
 ilmoitus paperitukoksesta 142
 ilmoitus siitä, että paperia
 tarvitaan 142
 ilmoitus siitä, että tarvitaan
 erilaista paperia 142
 ilmoitus tarvikkeen
 loppumisesta 142
säilyttäminen
 paperi 71
 tarvikkeet 134
Säilytä tulostus -työt 81
 tulostaminen, Macintosh 81

 tulostaminen, Windows 81

T

tarkasteleminen
 raportit 142
Tarkista kaksipuolisen yksikön
liitäntä 161
Tarkista lokeron <x> liitäntä 162
tarrat, paperi
 vihjeitä 80
tarvikkeet
 käyttöön pidentäminen 134
 säilyttäminen 134
 tila 135
tarvikkeiden tila,
tarkistaminen 135
tarvikkeiden tilaaminen
 paikallisesti tietokoneeseen
 liitetty tulostin 135
 verkkoon liitetty tulostin 135
TCP/IP-valikko 103
tehdasasetukset, palauttaminen
 tulostimen ohjauspaneelin
 valikot 144
tiedot, etsiminen 13
Tilaviestikeskus 75
Toista tulostus -työt 81
 tulostaminen, Macintosh 81
 tulostaminen, Windows 81
tukokset
 numerot 146
 sijainnit 146
 tukosalueiden etsiminen 146
 välttäminen 145
tukokset, poistaminen
 200 146
 201 147
 202 ja 203 148
 230 149
 231–239 (valinnainen
 kaksipuolinen
 tulostusyksikkö) 151
 241–245 153
 250 153
 260 154
 271–279 155
 280 155
 283 nidontatukos 157
 nitoja 157
tulosta laadun testisivut
 tulostaminen 84

- tulostaminen
 - flash-asetusta 83
 - fonttimalliluettelo 84
 - hakemistoluettelo 84
 - Macintoshissa 78
 - tulosta laadun testisivut 84
 - tulostinohjelmiston
 - asentaminen 39
 - valikkoasetussivu 38
 - verkkoasetussivu 39
 - Windowsissa 78
- tulostimen asentaminen
 - kiinteässä verkossa
 - (Macintosh) 46
 - kiinteässä verkossa (Windows) 46
- tulostimen ilmoitukset
 - 1565 Emulointi-virhe, lataa emulointilisävaruste 173
 - 281 paperitukos 156
 - 282 paperitukos 156
 - 30.yy Virheellinen täyttö, vaihda kasetti 168
 - 31.yy Vaihda viallinen tai puuttuva värikasetti 168
 - 32.yy Laite ei tue värikasetin osalaitenumeroa 168
 - 34 Lyhyt arkki 168
 - 35 Muisti ei riitä Resurssien tallennus -toimintoon 168
 - 37 Muisti ei riitä. Jotkin pysäytetyt työt poistettiin 169
 - 37 Muisti ei riitä Flash-muistin eheytykseen 169
 - 37 Muisti ei riitä työn lajitteluun 169
 - 38 Muisti on täynnä 169
 - 39 Monimutkainen sivu, jotkin tiedot eivät ehkä tulostuneet 169
 - 50 PPDS-fonttivyrihe 170
 - 52 Flash-muisti ei riitä resurssien tallennukseen 170
 - 53 Alustamaton flash-muisti havaittu 170
 - 54 Vakioverkon ohjelmavirhe 170
 - 55 Ei tuettu lisäkortti paikassa 170
 - 56 Vakiorinnakkaisportti ei käytössä 171
 - 56 Vakio-USB-portti ei käytössä 171
- 58 Liian monta flash-muistia asennettu 171
- 58 Liian monta levyä asennettu 171
- 59 Väärä kaksipuolinen tulostusyksikkö 172
- 59 Väärä kirjekuorten syöttölaite 172
- 59 Väärä lokero <x> 172
- 59 Väärä vastaanottoalusta <x> 172
- 61 Viallinen levy 172
- 80 Rutiinihuolto tarvitaan 172
- 84 Kuvayksikkö kulunut 172
- 84 Vaihda kuvayksikkö 173
- 88.yy Vaihda väriainekasetti 173
- 88 Väriaine vähissä 173
- Asenna kaksipuolinen tulostusyksikkö tai peruuta tulostustyö 163
- Asenna kirjekuorten syöttölaite tai peruuta tulostustyö 163
- Asenna lokero <x> 162
- Asenna lokero <x> tai peruuta tulostustyö 163
- Asenna MICR- kasetti 164
- Asenna vastaanottoalusta <x> tai peruuta tulostustyö 163
- Aseta <syöttölokero> <koko> 164
- Aseta <syöttölokero> <laji> <koko> 164
- Aseta <syöttölokero> <mukautettu merkkijono> 164
- Aseta <syöttölokero> <mukautetun lajin nimi> 164
- Aseta käsinsyöttölokeroon <koko> 165
- Aseta käsinsyöttölokeroon <mukautettu merkkijono> 165
- Aseta käsinsyöttölokeroon <mukautetun lajin nimi> 164
- Aseta monisyöttölaitteeseen <laji> <koko> 165
- Ei tuettu levy 167
- Levy vioittunut 162
- Liitä alusta <x> – <y> uudelleen 166
- Liitä alusta <x> uudelleen 166
- Liitä kirjekuoren syöttölaite 167
- Lisää niittejä 165
- Poista paperi <yhdistetyn alustajoukon nimi> 167
- Poista paperi alustalta <x> 167
- Poista paperi kaikilta alustoilta 167
- Poista paperi vakio vastaanottoalustalta 167
- Sulje luukku <x> 162
- Sulje luukku tai asenna kasetti 162
- Sulje viimeistelijän sivuluukku 162
- Sulje viimeistelijän yläkansi 162
- Tarkista kaksipuolisen yksikön liitäntä 161
- Tarkista lokeron <x> liitäntä 162
- Vaihda <syöttölokero> <koko> 160
- Vaihda <syöttölokero> <laji> <koko> 161
- Vaihda <syöttölokero> <Mukautettu merkkijono> 160
- Vaihda <syöttölokero> <mukautetun lajin nimi> 160
- tulostimen kiintolevy asentaminen 31
- tulostimen kuljettaminen 141
- tulostimen lisävarusteiden vianmääritys
 - 2000 arkin syöttölaite 178
 - flash-muistikortti 179
 - kiintolevy ja sovitin 179
 - kirjekuorten syöttölaite 178
 - lisävaruste ei toimi 177
 - muistikortti 179
 - paperilokerot 177
 - Sisäinen sovellusportti 179
- tulostimen ohjauspaneeli 17
 - tehdasasetukset, palauttaminen 144
- tulostimen siirtäminen 140, 141
- tulostimen ulkopuoli puhdistaminen 134
- tulostin
 - kokoonpanot 14
 - kuljettaminen 141
 - mallit 14
 - paikan valitseminen 16
 - siirtäminen 140, 141
 - vähimmäistila 16
- tulostinhälytysapuohjelma 75

- tulostinohjelmiston asentaminen
 - lisävarusteiden lisääminen 40
 - tulostinongelmat, ratkaiseminen 159
 - tulostintarvikkeiden tilaussovellus 76
 - tulostuksen vianmääritys
 - lokeroiden yhdistäminen ei toimi 175
 - monikieliset PDF-tiedostot eivät tulostu 173
 - paperi juuttuu usein 179
 - paperin käpristyminen 183
 - pysäytetyt työt eivät tulostu 174
 - Suuria tulostustöitä ei lajitella 176
 - tulostus katkeaa
 - odottamattomista paikoista 176
 - työn tulostaminen kestää odotettua kauemmin 175
 - työt eivät tulostu 174
 - työ tulostuu väärälle paperille 175
 - työ tulostuu väärästä lokerosta 175
 - vääriä merkkejä tulostuu 175
 - väärät marginaalit 182
 - tulostuslaadun vianmääritys
 - epätasainen tulostusjälki 183
 - epätasainen tummuus 191
 - haamukuvat 182
 - harmaa tausta 182
 - huono kalvojen tulostuslaatu 190
 - leikkautuneet kuvat 181
 - pystysuorat raidat 188
 - sivut ovat yhtenäisen värin peitossa 187
 - sumeaa väriainetta tai taustavarjostusta 189
 - toistuvat virhekuviot 184
 - tulosta laadun testisivut 180
 - tuloste on liian tumma 185
 - tuloste on liian vaalea 186
 - tyhjät sivut 181
 - vaakasuorat raidat 188
 - vino tuloste 184
 - väriainepilkkuja 190
 - väriaine varisee pois 189
 - yhtenäiset mustat juovat 185
 - yhtenäiset valkoiset juovat 185
 - tulostustarvikkeiden käyttöiän pidentäminen 134
 - tulostustilaikkuna 76
 - tulostustyö
 - peruuttaminen Macintoshissa 85
 - peruuttaminen tulostimen ohjauspaneelista 85
 - peruuttaminen Windowsissa 85
 - turvallisuusohjeet 11, 12
 - työn peruuttaminen
 - Macintoshissa 85
 - tulostimen ohjauspaneelista 85
 - Windowsissa 85
- ## U
- Universal Paper Size (Universal-paperikoko)
 - asetus 54
 - Universal-valikko 98
 - Upotettu Web-palvelin 142
 - ei avaudu 159
 - sähköpostihälytysten määrittäminen 142
 - USB port (USB-portti) 37
 - USB-valikko 107
 - uusipaperi
 - käyttäminen 71
- ## V
- Vaihda <syöttölokero>
 - <koko> 160
 - Vaihda <syöttölokero> <laji>
 - <koko> 161
 - Vaihda <syöttölokero>
 - <Mukautettu merkkijono> 160
 - Vaihda <syöttölokero>
 - <mukautetun lajin nimi> 160
 - vaihtaminen
 - kuvansiirtopakkaus 137
 - värikasetti 136
 - vakiolokero
 - lisääminen 55
 - Vakioverkko-valikko 101
 - valikkoasetussivu
 - tulostaminen 38
 - valikot
 - Aktiivinen NIC 101
 - Alustan asetus 98
 - AppleTalk 106
 - Apuohjelmat 125
 - Aseta päivä ja aika 117
 - Asetus 121
 - HTML 131
 - IPv6 105
 - kaavio 87
 - Kirjekuoritoiminto 92
 - Korvaava paperikoko 92
 - Kuva 132
 - Laatu 124
 - Langaton 105
 - Luottamuksellinen tulostus 116
 - Monisyötön asetus 91
 - Mukautetut lajit 97
 - Muuta 115
 - NetWare 106
 - Ohje 133
 - Oletuslähde 88
 - Paperikoko/-laji 88
 - Paperin laatu 92
 - Paperin lisäys 96
 - Paperin paino 94
 - PCL-emulointi 127
 - PDF 127
 - PostScript 127
 - PPDS 130
 - Raportit 100, 102
 - Rinnakkais-valikko 109
 - Sarjaportti <x> 111
 - SMTP-asetukset-valikko 114
 - Suojaustarkistusloki 116
 - TCP/IP 103
 - USB 107
 - Vakioverkko 101
 - Verkko <x> 101
 - Verkkokortti 103
 - Viimeistely 122
 - XPS-valikko 126
 - Yleisasetukset 117, 98
 - valokuitu
 - verkkoasetus 46
 - Varmenna tulostus -työt 81
 - tulostaminen, Macintosh 81
 - tulostaminen, Windows 81
 - vastaamattoman tulostimen tarkistaminen 159
 - vastaanottoalustat
 - yhdistäminen 66
 - Verkko <x> -valikko 101
 - verkkoasetussivu
 - tulostaminen 39
 - Verkkokortti-valikko 103
 - vianmääritys
 - tavallisimpien tulostusongelmien ratkaiseminen 159

vastaamattoman tulostimen tarkistaminen 159
yhteyden ottaminen tekniseen tukeen 191
vianmääritys, näyttö
näyttö on tyhjä 173
näytössä on ainoastaan vinoneliöitä 173
vianmääritys, paperinsyöttö
ilmoitus ei poistu tukoksen poistamisen jälkeen 180
tukoksen aiheuttanut sivu ei tulostu uudelleen 180
vianmääritys, tulostimen lisävarusteet
2000 arkin syöttölaite 178
flash-muistikortti 179
kiintolevy ja sovitin 179
kirjekuorten syöttölaite 178
lisävaruste ei toimi 177
muistikortti 179
paperilokerot 177
Sisäinen sovellusportti 179
vianmääritys, tulostus
lokeroiden yhdistäminen ei toimi 175
monikieliset PDF-tiedostot eivät tulostu 173
paperi juuttuu usein 179
paperin käpristyminen 183
pysäytetyt työt eivät tulostu 174
Suuria tulostustöitä ei lajitella 176
tulostus katkeaa
odottamattomista paikoista 176
työn tulostaminen kestää odotettua kauemmin 175
työt eivät tulostu 174
työ tulostuu väärälle paperille 175
työ tulostuu väärästä lokerosta 175
vääriä merkkejä tulostuu 175
väärät marginaalit 182
vianmääritys, tulostuslaatu
epätasainen tulostusjälki 183
epätasainen tummuus 191
haamukuvat 182
harmaa tausta 182
huono kalvojen tulostuslaatu 190
leikkautuneet kuvat 181
pystysuorat raidat 188
sivut ovat yhtenäisen värin peitossa 187
sumeaa väriainetta tai taustavarjostusta 189
toistuvat virhekuviot 184
tulosta laadun testisivut 180
tuloste on liian tumma 185
tuloste on liian vaalea 186
tyhjät sivut 181
vaakasuorat raidat 188
vino tuloste 184
väriainepilkkuja 190
väriaine varisee pois 189
yhtenäiset mustat juovat 185
yhtenäiset valkoiset juovat 185
vihjeitä
tarrat, paperi 80
Viimeistely -valikko 122
virheilmoitukset
58 liian monta lokeroa liitetty 171
värikasetti
vaihtaminen 136

W
web-sivusto
löytäminen 13
Windows
langaton verkkoasennus 41

X
XPS-valikko 126

Y
yhdistäminen
vastaanottoalustat 66
yhteyden ottaminen tekniseen tukeen 191
Yleisasetukset-valikko 117